

D	Umkehrosmoseanlage Bedienungsanleitung Vor Gebrauch aufmerksam lesen!	S. 2-5
ENG	Reverse Osmosis Unit Operation manual Please read the manual carefully before use!	P. 6-9
F	Osmoseur pour la déminéralisation Mode d'emploi Veuillez lire soigneusement les instructions d'avant utilisation !	P. 10-13
NL	Omgekeerde osmose installatie Gebruiksaanwijzing Lees de handleiding voor gebruik zorgvuldig door!	P. 14-17
ES	Unidades de Osmosis Inversa Manual de instrucciones Por favor lea el manual cuidadosamente!	P. 18-21
PL	Filtr odwróconej osmozy Instrukcja użytkowania Prosimy uważnie przeczytać instrukcję!	S. 22-25
RUS	Система обратного осмоса Инструкция по эксплуатации Пожалуйста, внимательно ознакомьтесь с инструкцией по эксплуатации!	C. 26-29



Produkt Info

AB Aqua Medic GmbH
Gewerbepark 24, 49143 Bissendorf, Germany

Umkehrosmoseanlagen zur Entsalzung von Leitungswasser, mit einer Tagesleistung von bis zu 600 Litern – je nach Modell.

Mit diesem Gerät sind Sie, bei richtiger Anwendung, in der Lage, die anorganischen Inhaltsstoffe und andere Schadstoffe Ihres Leitungswassers um bis zu 98% (Nitrat und Silikat ca. 70%) zu vermindern.

1. Ausstattung

Die Umkehrosmoseanlage aus der Serie Premium Line ist eine kompakte, hochleistungsfähige Umkehrosmoseanlage mit einer Tagesleistung von 75 - 600 Litern (je nach Modell und Wasserdruck). Sie besteht aus:

- Schwebstofffilter, 10" mit 5 µm Porenweite (Abb. 2, Nr. 6/10)
- Aktivkohlefilter (Abb. 2, Nr. 7/11)
- ein bis zwei Umkehrosmosemodulen (modellabhängig) mit einer hochwertigen Kunststoffmembrane aus Polyamid/Polysulfon mit 75 - 190 / 120 - 300 / 240 - 600 l (zwei Membranen mit 120 - 300 l) Tagesleistung (5)
- Spülventil: Die Anlage ist auf ein Rein-/Abwasser Verhältnis von etwa 1:3 - 1:4 eingestellt (3).
- Wasserhahnanschluss (3/4") und 3 m Druckschlauch

Die Tagesleistungen sind abhängig vom Wasserdruck und der Temperatur.

Tabelle:

Abhängigkeit der Reinwasserleistung von Aqua Medic Umkehrosmosemembranen vom Rohwasserdruck vor der Membrane und der Wassertemperatur. Bei den Werten handelt es sich um Mittelwerte, keine Spezifikation.

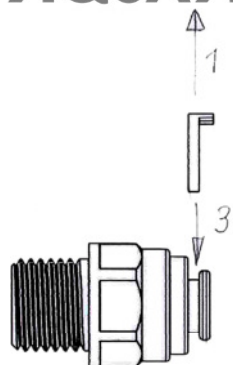
Druck	Temperatur °C	Leistung in l/Tag Typ 190	Leistung l/Tag Typ 300
3 bar	5°	46	79
	10°	55	94
	15°	64	110
	20°	76	130
	25°	88	151
4 bar	5°	61	105
	10°	73	125
	15°	86	147
	20°	101	173
	25°	118	201
5 bar	5°	76	131
	10°	91	156
	15°	107	184
	20°	126	216
	25°	147	252
6 bar	5°	93	157
	10°	111	221
	15°	132	267
	20°	160	267
	25°	189	302

2. Montage

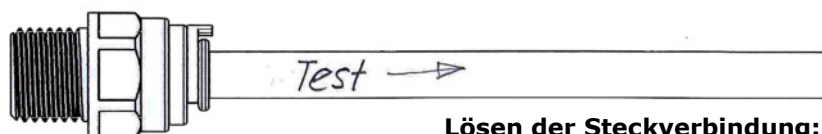
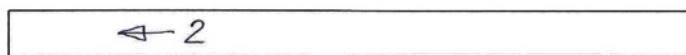
Die Umkehrosmoseanlage ist betriebsfertig auf einen Winkel montiert. Dieser sollte, möglichst in der Nähe eines Wasser/Abwasseranschlusses, an die Wand geschraubt werden.

Achtung: Vor Inbetriebnahme der Anlage bitte die Schutzfolie von der Membrane und den Vorfiltern entfernen!

Jetzt können Sie die Schläuche anschließen.



1. Ziehen Sie den blauen Sicherungsring ab.
2. Stecken Sie den Schlauch bis zum Anschlag in das Fitting.
3. Stecken Sie den Sicherungsring wieder auf.
4. Ziehen Sie den Schlauch zurück – als Test, dass er fest sitzt.



Lösen der Steckverbindung:

1. Ziehen Sie den blauen Sicherungsring ab.
2. Drücken Sie den weißen Ring am Fitting herunter. Sie können jetzt den Schlauch herausziehen.
3. Vergessen Sie nicht, den Sicherungsring wieder aufzustecken.

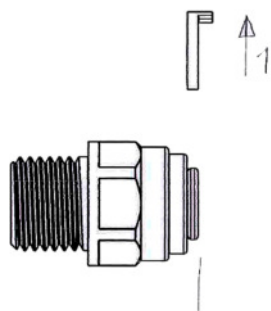


Abb. 1: Anschluss der Schlauchverbindungen

Die Anschlüsse verteilen sich wie folgt (s. Abb. 1):

1. Leitungswasserzulauf - in den Vorfilter (1)
2. Konzentratablauf (Abwasser) am Spülventil (3)
3. Reinwasser (Permeat) (2)
4. Wasserhahnanschluss

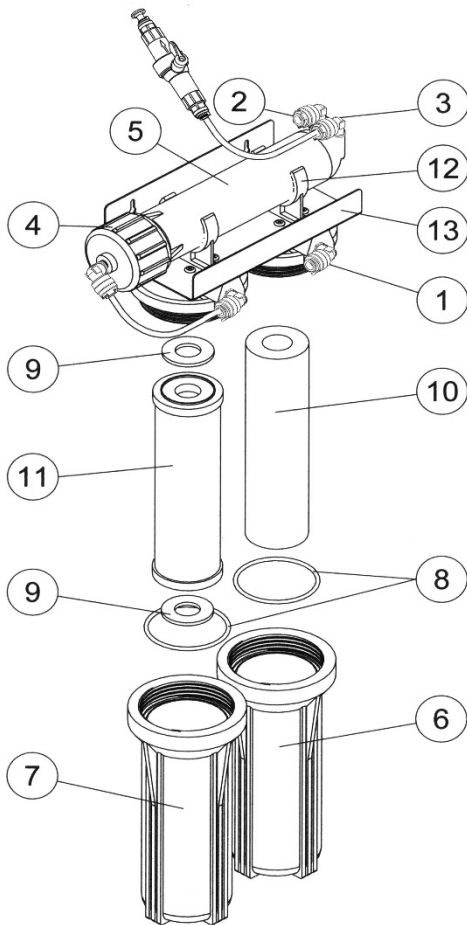
Den Wasserhahnanschluss an einen 3/4" Wasserhahn (Kaltwasser) anschließen, ggfs. Adapterstück zwischenschalten (nicht im Lieferumfang enthalten).

Bei der Premium Line 600 wird das Abwasser der ersten Membrane in die zweite geleitet. Nur das zweite Membrangehäuse hat ein Spülventil. Die Reinwasserausgänge sind miteinander verbunden.

3. Inbetriebnahme

Wenn alle Anschlüsse fest sitzen, kann das Wasser aufgedreht werden. Der minimale Wasserdruck für den Betrieb der Anlage beträgt 3 bar. Die Nennleistung wird bei 4 bar erreicht. Drücke unter 3 bar führen zu verminderten Reinwasserleistungen, unter 2 bar auch zu verminderten Rückhalteraten.

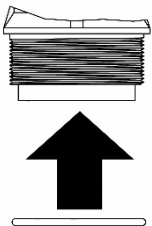
Zunächst müssen jetzt alle Anschlüsse auf Dichtigkeit geprüft werden. Die Fittings sind mit Teflonband eingedichtet, die Überwurfmutter muss fest angezogen sein. Aus der Konzentratableitung (3) muss das Wasser jetzt in einem schwachen Strahl austreten, nach einigen Minuten auch aus der Reinwasserleitung (1), hier jedoch deutlich schwächer. Die Durchflussmenge des Reinwassers beträgt ca. 2,5 - 4 / 4 - 6 l/Std., die des Abwassers ca. 12 - 20 / 15 - 24 l/Std. (bei 4 bar und 15 °C). Niedrigere Drücke oder Temperaturen vermindern die Reinwasserleistung. Das Reinwasser, das in den ersten beiden Stunden produziert wird, muss verworfen werden, da es noch Reste des Desinfektionsmittels enthält. Nach 2 Stunden Laufzeit kann das Wasser genutzt werden.



1. Wasserzulauf
2. Reinwasseranschluss
3. Spülventil
4. Schraubkappe, Umkehrosmosemodul
5. Umkehrosmosemodul mit Membrane
6. Vorfiltergehäuse für Feinfilter
7. Vorfiltergehäuse für AK-Filter
8. O-Ringe
9. Flachdichtung
10. Feinfiltereinsatz
11. Aktivkohlefiltereinsatz
12. Halteklammer, Modulgehäuse
13. Befestigungswinkel

Abb. 2: Premium Line 190/300/600

Verfügbare Ersatzteile: siehe www.aqua-medic.de.



Der O-Ring zum Abdichten des Membrangehäuses muss auf das Membrangehäuse aufgeschoben werden, bevor man den Verschlussdeckel aufschraubt.

4. Wartung

- **Rückspülen:** Zum Spülen der Membrane braucht nur das Spülventil geöffnet zu werden. Dabei strömt das Wasser mit voller Geschwindigkeit durch die Module und spült die meisten Verschmutzungen und Rückstände weg. Durch den Rückspülvorgang wird auch das Rückspülventil automatisch gereinigt.

Nach 15 - 20 Min. muss das Spülventil wieder geschlossen werden. Der minimale Wasserdurchlauf (12 - 20 bzw. 15 - 24 l/Std.) muss gewährleistet bleiben.

- **Vorfilter:** Beide Vorfiltereinsätze sollten bei normal verschmutztem Leitungswasser jährlich ausgetauscht werden. Bei stärker verschmutztem Wasser nach Bedarf (Reinwasserproduktion geht zurück).

- **Membrane:** Die Membrane hat bei Leitungswasser mittlerer Härte eine Lebensdauer von einigen Jahren. Danach muss sie gegen eine neue ausgetauscht werden.
- **Spülventil:** Auch das Spülventil ist ein Verschleißteil. Wenn die Abwassermenge zu gering wird, ist das Ventil verkalkt und kann in Säure (Essig) entkalkt werden. Steigt die Abwassermenge dagegen an, muss das Ventil ausgetauscht werden.

5. Störungen

- **Es fließt zu viel Abwasser:** Spülventil zudrehen. Wenn nicht möglich, Spülventil ersetzen oder Membranleistung überprüfen. Bei hohen Härtegraden kann die Anlage sehr schnell verkalken und muss dann eingeschickt werden.
- **Es fließt zu wenig Abwasser:** Prüfen, ob der Vorfilter verstopft ist. Der Wasserdruck am Manometer hinter den Vorfiltern darf nicht viel ($< 0,5$ bar) niedriger sein als der Wasserleitungsdruck (s. Verschneideeinrichtung). Ggfs. Vorfilter wechseln.
- **Es fließt zu wenig Reinwasser:** Prüfen, ob auch zu wenig Abwasser fließt und ggfs. Vorfilter wechseln (s. o.).
- **Wasserdruck zu niedrig:** Hier können Sie als "normaler Wasserverbraucher" wenig machen, wenn der niedrige Wasserdruck schon vom Wasserwerk geliefert wird (nachfragen). Für die Anlage sollte der Wasserdruck mind. 3 bar betragen.
- **Modul verstopft oder verbraucht:** Die Membrane muss erneuert werden. In die Anlage können alle handelsüblichen Module mit Standardmaß (18") und 75 - 90 bzw. 120 - 150 l Tagesleistung eingebaut werden. Wir empfehlen Ihnen jedoch unbedingt Polyamid/Polysulfon Membranen zu benutzen. Auf Nummer sicher gehen Sie mit Originalmembranen von Aqua Medic.

Soll eine Membrane mit einer anderen Leistung eingebaut werden, muss zusätzlich das Spülventil getauscht werden.

- **Rückhalterate zu niedrig:** Untersuchen Sie den Wasserfluss (Reinwasser, Abwasser, s. o.). ggfs. Vorfilter wechseln. Ist der Wasserfluss in Ordnung, spülen Sie die Anlage für ca. 60 Min. Verbessert sich die Rückhalterate, spülen Sie weiter, bis die Werte in Ordnung sind. Tritt keine Verbesserung ein, muss die Membrane eingeschickt oder ausgetauscht werden.

6. Wichtige Hinweise

- **Anschluss:** Schließen Sie die Umkehrosmoseanlage immer an die Kaltwasserleitung an. Bei erhöhten Wassertemperaturen steigt zwar die Reinwasserproduktion, die Rückhalteraten verschlechtern sich aber. Außerdem wird bei Temperaturen über 40 °C die Membrane zerstört.
- **Abschalten:** Wenn Sie die Anlage abschalten, drehen Sie den Wasserhahn zu. Niemals nur den Reinwasserhahn zudrehen. Wird die Anlage automatisch betrieben (Magnetventilsteuerung), schalten Sie das Magnetventil zwischen Vorfilter und Modul. Achten Sie darauf, dass Abwasser und Reinwasser frei ablaufen können.
- **Stillstand:** Die Anlage kann ohne Weiteres für längere Zeit abgeschaltet werden. Wenn die Anlage für mehr als 6 Wochen abgestellt werden soll, empfehlen wir, sie mit Desinfektionslösung zu füllen. Bei erneuter Inbetriebnahme muss die Anlage dann zunächst für ca. 15 - 20 Min. gespült werden. Dies empfehlen wir auch nach kürzeren Stillstandszeiten, wenn kein Desinfektionsmittel benutzt wurde.
- **Lagerung:** Die Anlage muss grundsätzlich frostfrei gelagert werden. Frost würde die Membrane zerstören.

7. Garantiebedingungen

AB Aqua Medic GmbH gewährt dem Erstkäufer eine 24-monatige Garantie ab Kaufdatum auf alle Material- und Verarbeitungsfehler des Gerätes. Sie gilt nicht bei Verschleißteilen, wie Pumpenschlauch, Drehkreuz und Motor. Im Übrigen stehen dem Verbraucher die gesetzlichen Rechte zu; diese werden durch die Garantie nicht eingeschränkt. Als Garantienachweis gilt der Original-Kaufbeleg. Während der Garantiezeit werden wir das Produkt kostenlos durch den Einbau neuer oder erneuerter Teile instand setzen. Die Garantie deckt ausschließlich Material- und Verarbeitungsfehler, die bei bestimmungsgemäßem Gebrauch auftreten. Sie gilt nicht bei Schäden durch Transporte, unsachgemäße Behandlung, falschen Einbau, Fahrlässigkeit oder Eingriffen durch Veränderungen, die von nicht autorisierter Stelle vorgenommen wurden. **Im Fall, dass während oder nach Ablauf der Garantiezeit Probleme mit dem Gerät auftreten, wenden Sie sich bitte an den Fachhändler. Alle weiteren Schritte werden zwischen dem Fachhändler und Aqua Medic geklärt. Alle Reklamationen & Retouren, die nicht über den Fachhandel zu uns eingesandt werden, können nicht bearbeitet werden.** AB Aqua Medic haftet nicht für Folgeschäden, die durch den Gebrauch des Gerätes entstehen.

AB Aqua Medic GmbH - Gewerbepark 24 - 49143 Bissendorf/Germany

- Technische Änderungen vorbehalten - Stand 04/2019

Reverse osmosis units for the desalination of tap water. Daily capacity: up to 600 litres, depending on the type.

With this unit, you can remove the inorganic and organic substances, dissolved in your tap water, to a percentage of up to 98% (nitrate and silicate approx. 70%) without adding any chemicals.

1. Product description

The reverse osmosis units of the Premium Line series for desalinating tap water with a capacity of approx. 75 - 600 litres (depending on the type and water pressure) per day consist of the following parts:

- Sediment prefilter, 10" with 5 µm pore size (Fig. 2, No. 6/10)
- Activated carbon filter (Fig. 2, No. 7/11)
- One or two reverse osmosis modules (depending on the type) with a first class synthetic membrane (polyamide/polysulfone) which has a capacity of 75 - 190 / 120 - 300 / 240 - 600 litres (two membranes with a capacity of 120 - 300 l/day) (5)
- Flush valve: at this valve (3), the permeate/concentrate ratio is adjusted to 1:3 - 1:4 (3)
- Tap water connection fitting (3/4") with 3 m pressure tube

The daily output depends on the water pressure and temperature.

Table:

The pure water output of Aqua Medic reverse osmosis membranes depends on the pure water pressure in front of the membrane and the water temperature. The values are average values, not specifications.

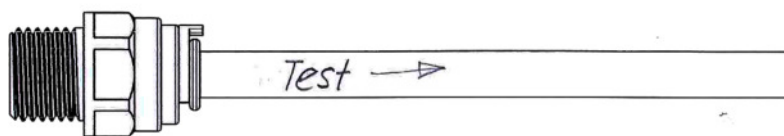
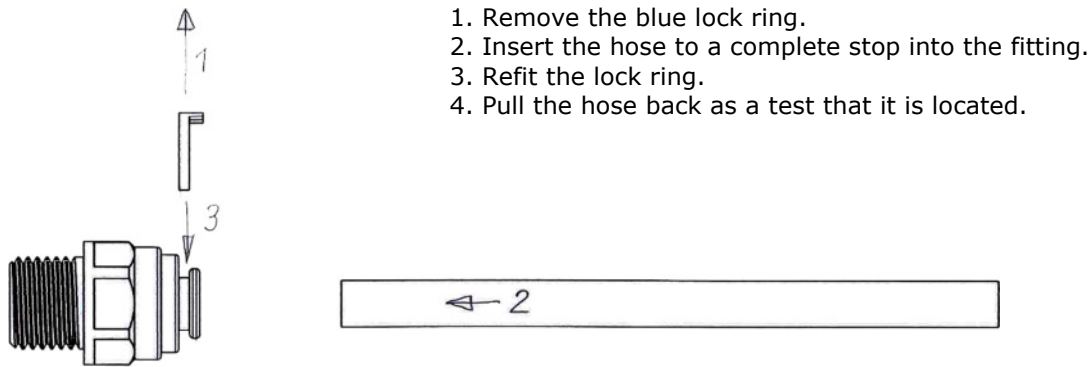
Pressure	Temperature °C	Output l/day Type 190	Output l/day Typ 300
3 bar	5°	46	79
	10°	55	94
	15°	64	110
	20°	76	130
	25°	88	151
4 bar	5°	61	105
	10°	73	125
	15°	86	147
	20°	101	173
	25°	118	201
5 bar	5°	76	131
	10°	91	156
	15°	107	184
	20°	126	216
	25°	147	252
6 bar	5°	93	157
	10°	111	221
	15°	132	267
	20°	160	267
	25°	189	302

2. Set-Up

The system is delivered ready-to-use on a mounting unit. Fix it directly on the wall – preferably, near a water tap.

Attention: Before first usage, please remove the protection foil from the membrane and prefilters!

Now, you can connect the tubes. To avoid any failures, follow the instructions carefully:



Removing the tubes:

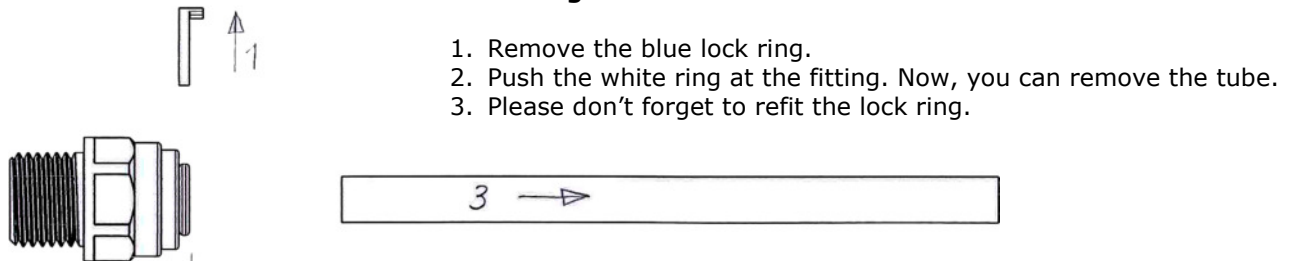


Fig. 1: Tube connections

The connections are as follows (Fig. 1):

1. Tap water inlet - into the sediment pre-filter (1)
2. Concentrate outlet (waste water) at flushing valve (3)
3. Pure water (permeate) (2)
4. Tap water connection

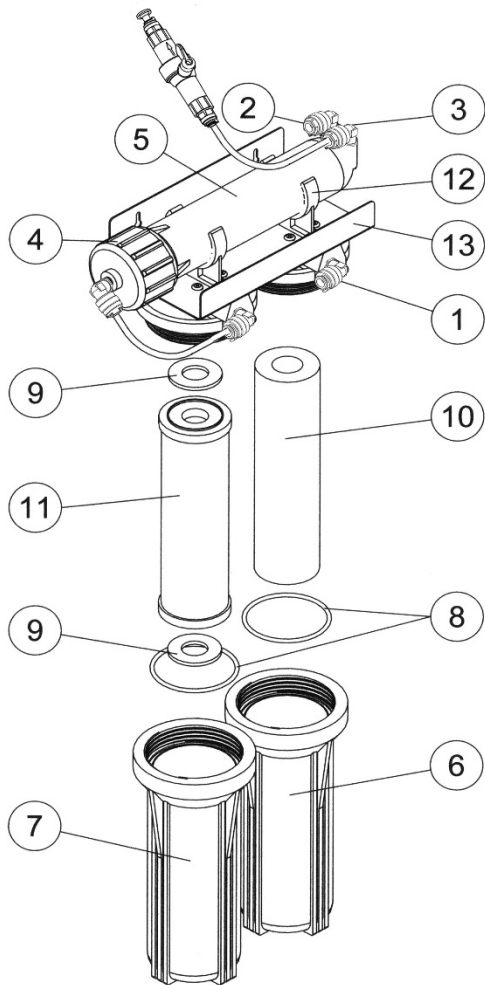
Attach the tap connection to a 3/4" tap (cold water). If necessary, use a reduction piece (not included in shipment).

In case of the Premium Line 600, the concentrated water flows from the outlet of the first membrane to the inlet of the second one. There is one flushing valve at the outlet of the second membrane housing. The outlets of the purified water are connected.

3. Starting

When all connections are tight, the water tap can be opened. The minimum water pressure for the unit is 3 bar. The nominal capacity is reached at 4 bar. If the pressure drops below 3 bar, the production capacity is reduced, below 2 bar it reduces also the reduction rates.

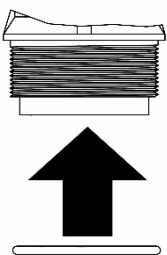
First of all, check all connections on water tightness. If leakage occurs, tighten the fittings or the housing. Now, the concentrate flows out of the outlet (3). After some minutes, also the purified water flows out of the permeate outlet (11), however, at a lower flow rate. The flow rate of pure water is approx. 2.5 - 4 / 4 - 6 l/h, the flow rate of waste water is approx. 12 - 20 / 15 - 24 l/h (at 4 bar and 15 °C). Lower pressure or temperatures reduce the pure water capacity. The pure water produced within the first 2 hours has to be discarded because it may contain residues of disinfection liquid which has been filled in the module for storage. After 2 hours of operation, the water can be used.



1. Water inlet
2. Pure water connection
3. Flushing valve
4. Cap of module housing
5. Reverse osmosis module incl. membrane
6. Pre-filter housing for fine filter
7. Pre-filter housing for activated carbon filter
8. O-rings
9. Flat gasket
10. Fine filter element
11. Activated carbon filter element
12. Holding clip for module's housing
13. Mounting bracket

Fig. 2: Premium Line 190/300/600

Available spare parts: Please refer to www.aqua-medic.de.



The O-ring for sealing the membrane housing must be slid onto the membrane housing before screwing the cap on.

4. Maintenance

- **Flushing:** In order to flush the membrane, only the flushing valve has to be opened. Then, the water flows with high speed through the narrow channels in the membrane and takes most of the residuals with it. This flushing also cleans the flushing valve itself.

After 15 - 20 minutes, the valve must be closed again. A minimum water flow (approx. 12 - 20 / 15 - 24 l/h) has to be guaranteed.

- **Pre-filter:** If the tap water is not extremely polluted, a yearly replacement of both pre-filters will be sufficient. If the water is higher polluted, the filters have to be changed more often - as required. If the pre-filter is blocked, the water production will slow down.
- **Membrane:** The membrane has a lifetime of several years. Afterwards, it has to be replaced.
- **Flushing valve:** The flushing valve is a part with limited lifetime. In case of a decrease of the adjusted water flow, the valve is encrusted with calcium and can be cleaned using acid (e. g. vinegar). If the water flow increases, the valve has to be replaced.

5. Failures

- **Waste water flow rate is too high:** Close the flushing valve. If this is not possible, the flushing valve has to be replaced and the membrane power to be checked.
- **Waste water flow rate is too low:** Check if the pre-filter is blocked. The water pressure at the pressure gauge behind the pre-filters must not be much lower (at the most 0.5 bar) than the water supply pressure. Maybe change the pre-filter.
- **Pure water flow rate is too low:** Check the waste water flow rate. If it is too low too, change the pre-filter.
- **Tap water pressure is too low:** If you are connected to a municipal water supply, you are not able to have an influence on the water pressure. For the reverse osmosis unit, a minimum water pressure of 3 bar is required.
- **Module is blocked or used up:** The membrane has to be replaced. As spare parts, all standard „18“ membranes with a daily capacity of 75 - 90 / 120 - 150 l can be used. Only TFC-membranes made of polyamide/polysulfone should be used. We recommend to use original Aqua Medic TFC-membranes only.

If you want to use a membrane with a different capacity, you also have to change the flushing valve.

- **Rejection rate is too low:** Check the water flow rates (waste water, pure water). If the water flow is ok, flush the unit for approx. 60 min. If the rejection rate increases, go on flushing until the value is acceptable. If the rate does not improve, change membrane.

6. Important Notes

- **Connection:** Connect the reverse osmosis unit to cold water supply only. Higher temperatures increase pure water production but at temperatures more than 40 °C, the membrane will be destroyed.
- **Stopping the unit:** If you stop the unit, always close tap water supply. Never only close the pure water tap. If you run the unit automatically with a solenoid valve, switch the valve between pre-filter and module. Take care that waste water and pure water can flow away freely.
- **Disconnection of the unit:** If you want to disconnect the unit for a longer period than 6 weeks, you should add Aqua Medic disinfection liquid into the module housing. If the unit is started again, flush it for 15 to 20 minutes. We recommend flushing also after shorter periods of stopping, if no disinfection liquid has been used.
- **Storage:** The unit has to be stored at temperatures above 0°C. Freezing would destroy the membrane.

7. Warranty conditions

AB Aqua Medic GmbH grants the first-time user a 24-month guarantee from the date of purchase on all material and manufacturing defects of the device. Incidentally, the consumer has legal rights; these are not limited by this warranty. This warranty does not cover user serviceable parts, due to normal wear & tear ie: impellers or drive wheels etc. The original invoice or receipt is required as proof of purchase. During the warranty period, we will repair the product for free by installing new or renewed parts. This warranty only covers material and processing faults that occur when used as intended. It does not apply to damage caused by transport, improper handling, incorrect installation, negligence, interference or repairs made by unauthorized persons. **In case of a fault with the unit during or after the warranty period, please contact your dealer. All further steps are clarified between the dealer and AB Aqua Medic. All complaints and returns that are not sent to us via specialist dealers cannot be processed.** AB Aqua Medic is not liable for consequential damages resulting from the use of any of our products.

AB Aqua Medic GmbH - Gewerbepark 24 - 49143 Bissendorf/Germany

- Technical changes reserved - 04/2019

Osmoseur pour déminéralisation de l'eau de conduite, avec une production journalière jusqu'à 600 litres.

Cet appareil vous permet de retirer en moyenne de l'ordre jusqu'à 98% les substances inorganiques et autres impuretés (nitrates et silicates 70%) présentes dans votre eau de conduite, sans avoir recours à des produits chimiques.

1. Présentation

Le système d'osmose inverse de la série Premium Line est un osmoseur compact, très performant d'une capacité journalière de 75 à 600 litres (selon le modèle et la pression d'eau). Il se compose de:

- Filtre à particules, 10" avec pores d'un diamètre de 5 µm (schéma 2, No. 6/10)
- Filtre à charbon actif (schéma 2, No. 7/11)
- Un à deux modules (en fonction du modèle), avec une membrane de qualité supérieure en Polyamide/Polysulfon d'une capacité journalière de 75 - 190 / 120 - 300 / 240 - 600 litres (deux membranes avec 120 - 300 litres) (5)
- Soupape de rinçage: L'appareil est réglé sur la proportion perméat/concentrat de 1:3 - 1:4 (3).
- Connexion robinet eau de conduite (3/4") et 3 m de tuyau pression

Les capacités journalières dépendent de la pression d'eau et de la température.

Tableau:

La production d'eau pure de la membrane d'osmose inverse d'Aqua Medic, dépend de la pression d'eau, avant la membrane, et de la température d'eau. Il s'agit de valeurs moyennes, pas d'une spécification.

Pression	Température °C	Capacité en litre/jour Type 190	Capacité en litre/jour Type 300
3 bar	5°	46	79
	10°	55	94
	15°	64	110
	20°	76	130
	25°	88	151
4 bar	5°	61	105
	10°	73	125
	15°	86	147
	20°	101	173
	25°	118	201
5 bar	5°	76	131
	10°	91	156
	15°	107	184
	20°	126	216
	25°	147	252
6 bar	5°	93	157
	10°	111	221
	15°	132	267
	20°	160	267
	25°	189	302

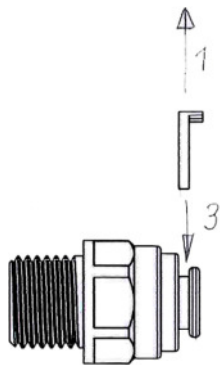
2. Montage

L'osmoseur est livré prêt à l'emploi monté sur une équerre. Celle-ci doit si possible être vissée sur un mur près d'un robinet d'eau de conduite.

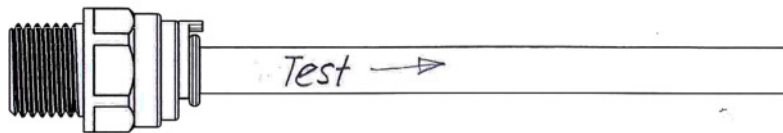
Attention: Avant de mettre en service votre appareil, retirez le film protecteur de la membrane et des préfiltres!

Maintenant, vous pouvez raccorder les tuyaux.

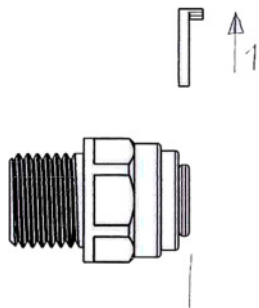
Connexion des raccords par tuyaux:



1. Retirer l'anneau de sécurité bleu.
2. Insérer le tuyau à fond.
3. Remettre l'anneau de sécurité.
4. Tirer le tuyau vers l'arrière afin de tester sa fixation.



Séparation du connecteur:



1. Tirer la bague de sécurité bleu.
2. Compresser la bague blanche au niveau du raccord. Vous pouvez retirer le tuyau maintenant.
3. N'oubliez pas de remettre la sécurité.



Schéma 1: Raccordement des tuyaux

Les raccords se répartissent comme suit (voir schéma 1):

1. Arrivée d'eau de conduite – dans le préfiltre (1)
2. Rejet du concentrat au niveau de la soupape de ringage (3)
3. Perméat (eau osmosée) (2)
4. Raccordement robinet eau de conduite

Connecter le raccordement du robinet d'eau de conduite avec un robinet type 3/4", ou intercaler un réducteur (non compris dans l'emballage).

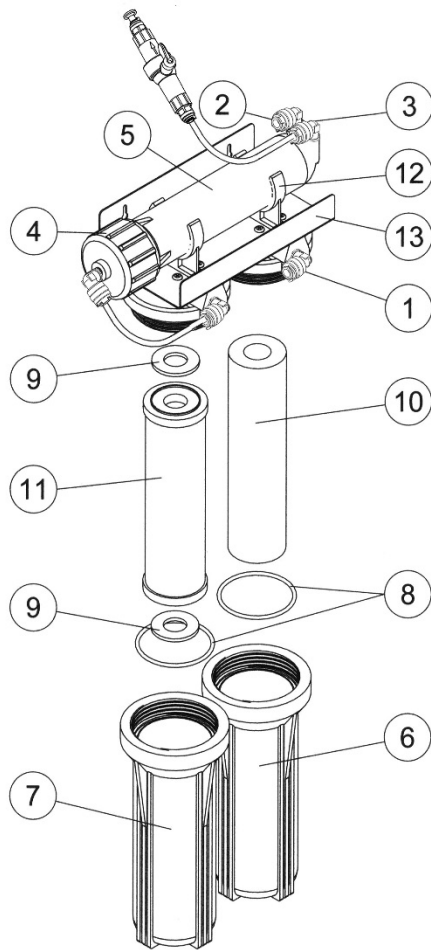
En ce qui concerne le Premium Line 600, l'eau de rejet de la première membrane est dirigée vers la deuxième. Seul le corps de la deuxième membrane possède une soupape de ringage. Les sorties d'eau osmosées sont reliées entre elles.

3. Mise en route

Lorsque tous les raccords sont effectués il est possible d'ouvrir l'arrivée d'eau. La pression minimale pour le fonctionnement de l'appareil est de 3 bar. La pression nominale est atteinte avec 4 bar. Des pressions inférieures à 3 bar ont pour conséquence un rendement inférieur en perméat, en dessous de 2 bar même des taux de concentrat diminués.

Ensuite il faut vérifier l'étanchéité de tous les raccords. Les raccords sont recouverts de Teflon pour assurer l'étanchéité, les vis doivent être bien serrées. L'eau doit maintenant sortir en jet fin de la conduite de concentrat (3), après quelques minutes également de la conduite de perméat (11), toutefois en quantité nettement moindre. La vitesse de passage du perméat est de 2,5 – 4 / 4 – 6 l/h, celle du concentrat de 12 – 20 / 15 – 24 l/h (sous 4 bar et 15° C). Des pressions et des températures inférieures diminuent le rendement du perméat.

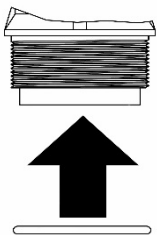
Le perméat qui est produit au cours des deux premières heures doit être jeté, car il contient des résidus de produit de désinfection. L'eau peut être utilisée après 2 heures de fonctionnement.



1. Arrivée d'eau
2. Raccord perméat
3. Soupape de rinçage
4. Couvercle à vis, module d'osmose
5. Module d'osmose avec membrane
6. Boîtier du préfiltre pour filtre fin
7. Boîtier préfiltre pour filtre charbon actif
8. Joint
9. Joint plat
10. Filtre
11. Filtre à charbon actif
12. Pince de fixation, boîtier du module
13. Equerre de fixation

Schéma 2: Premium Line 190/300/600

Pièces de rechange disponibles: voir sous www.aqua-medic.de.



Le joint circulaire pour l'étanchéité du boîtier de la membrane doit être glissée sur le boîtier de la membrane avant de visser le bouchon.

4. Entretien

- **Rinçage inverse:** Pour le rinçage de la membrane il suffit d'ouvrir la soupape de rinçage. L'eau coule à pleine puissance à travers le module et élimine par rinçage la plupart des impuretés et résidus. Le rinçage nettoie également automatiquement la soupape de rinçage.

Au bout de 15 à 20 minutes il faut fermer la soupape de rinçage. Le débit minimal de 12 – 20 / 15 à 24 l/h doit être garanti.

- **Préfiltre:** Les deux préfiltres doivent être échangés une fois par an dans le cas d'une eau normalement sale. En présence d'une eau fortement sale plus souvent (la production de perméat diminue).

- **Membrane:** En présence d'une eau de conduite moyennement dure la membrane a une durée de vie de plusieurs années. Ensuite, il faut la renouveler.
- **Soupape de rinçage:** La soupape de rinçage est également une pièce d'usure. Lorsque la quantité de concentrat devient trop faible, la soupape est bloquée par le calcaire et il est possible de la nettoyer en la trempant dans du vinaigre. Si la quantité de concentrat augmente, il faut changer la soupape.

5. Problèmes

- **Il y a trop de concentrat:** Continuer la fermeture de la soupape de rinçage. Si cela s'avère impossible, remplacer la soupape ou contrôler le rendement de la membrane. Dans le cas d'une dureté élevée l'appareil peut très rapidement se calcifier et il faut alors le retourner à l'usine.
- **Il n'y a pas assez de concentrat:** Vérifier si le préfiltre est colmaté. La pression du manomètre situé derrière le préfiltre ne doit pas être inférieure (< 0,5 bar) à celle de la pression de l'eau de conduite (voir système de coupure). Le cas échéant changer le préfiltre.
- **Il n'y a pas assez de perméat:** Vérifier si le débit de concentrat est trop faible et le cas échéant changer le préfiltre.
- **Pression d'eau trop faible:** En tant qu'utilisateur normal votre action est limitée, si la pression de l'eau provient déjà du réseau (se renseigner). Cet appareil nécessite une pression minimale de l'eau de 3 bar.
- **Module colmaté ou usé:** Il faut renouveler la membrane. Il est possible d'installer dans l'appareil tous les modèles industriels courants de dimension standard (18") et d'un rendement journalier de 75 - 90 / 120 - 150 litres Nous vous recommandons absolument d'utiliser des membranes en Polyamide/Polysulfon. Pour être sûr, utilisez des membranes d'origine Aqua Medic.

En utilisant une membrane d'un rendement différent, il faut en outre changer la soupape de rinçage.

- **Taux de concentrat trop faible:** Vérifier le débit d'eau (perméat, concentrat). Le cas échéant changer le préfiltre. Si le débit est correct, rincer l'appareil durant 60 minutes. Si le taux de concentrat ne s'améliore pas, continuez à rincer, jusqu'à ce que les valeurs soient correctes. S'il n'y a pas d'amélioration il faut soit renvoyer la membrane soit la changer.

6. Conseils

- **Raccordements:** Toujours raccorder l'osmoseur à une conduite d'eau froide. En présence de températures augmentées la production de perméat augmente certes, mais le taux de concentrat se dégrade. En outre des températures supérieures à 40 °C détruisent la membrane.
- **Coupure:** Si vous arrêtez l'appareil, fermer le robinet d'eau de conduite. Ne jamais uniquement fermer le robinet de perméat. Si l'appareil fonctionne automatiquement (commande par soupape magnétique), intercaler la soupape magnétique entre le préfiltre et le module. Veillez à ce que le concentrat et le perméat puissent s'écouler librement.
- **Arrêt:** L'appareil peut être arrêté sans problème durant un certain temps. Si l'appareil doit être arrêté plus de 6 semaines, nous conseillons de le remplir avec la solution de désinfection. Lors de la remise en service il convient de rincer l'appareil durant 15 à 20 minutes. Nous conseillons cela aussi lors d'un arrêt de courte durée, lorsque le produit de désinfection n'a pas été utilisé.
- **Stockage:** L'appareil doit être stocké à l'abri du gel. Le gel détruit la membrane.

7. Conditions de garantie

AB Aqua Medic GmbH garantit l'appareil au premier acheteur durant 24 mois à partir de la date d'achat contre tout défaut matériel ou de fabrication. Il ne s'applique pas aux pièces d'usure telles que le tuyau de pompe, le tourniquet et le moteur. Le consommateur bénéficie par ailleurs des droits légaux ; celles-ci ne sont pas limités par la garantie. Le ticket de caisse original tient lieu de preuve d'achat. Durant cette période l'appareil est gratuitement remis en état par le remplacement de pièces neuves ou reconditionnées par nos soins. La garantie couvre uniquement les défauts de matériel ou de fabrication qui peuvent survenir lors d'une utilisation adéquate. Elle n'est pas valable en cas de dommages dus au transport ou à une manipulation non conforme, à de l'inattention, à une mauvaise installation ou à des manipulations/modifications effectués par des personnes non autorisées. **En cas de problème durant ou après l'écoulement de la période de garantie, veuillez-vous adresser à votre revendeur spécialisé. Toutes les étapes ultérieures seront traitées entre le revendeur spécialisé et AB Aqua Medic. Toutes les réclamations et retours qui ne nous parviennent pas par le revendeur spécialisé ne peuvent pas être traités.** AB Aqua Medic GmbH n'est pas responsable pour les dommages indirects liés à l'utilisation de l'appareil.

AB Aqua Medic GmbH - Gewerbepark 24 - 49143 Bissendorf/Allemagne
- Sous réserve de modification technique - 04/2019

Omgekeerde osmose voor het ontzouten van kraanwater. Dagelijkse capaciteit: tot 600 liter, afhankelijk van het type.

Met deze unit kunt u de anorganische en organische substanties die voorkomen in uw leidingwater verwijderen tot ca 98% (nitraat en silicaat ca 70%). Dit zonder toevoeging van chemicaliën.

1. Product omschrijving

De omgekeerde osmose-eenheden van de Premium Line serie voor ontzouten leidingwater met een capaciteit van ca. 75 - 600 liter (afhankelijk van het type en de waterdruk) per dag bestaan uit de volgende onderdelen:

- Sediment prefilter, 10" met 5 µm porie grootte (Fig. 2, No. 6/10)
- Active kool filter (Fig. 2, No. 7/11)
- Een of twee omgekeerde osmose modules (afhankelijk van het type) met een eerste klas synthetisch membraan (polyamide/polysulfon). En met een capaciteit van 75 - 190 / 120 - 300 / 240 - 600 liter (twee membranen met een capaciteit van 120 - 300 per dag).
- Spoelklep: bij deze klep (3), de doordringende/concentraat ratio is aangepast naar 1:3 - 1:4 (3).
- TAP-wateraansluiting fitting (3/4 ") met 3 m druk buis.

De dagelijkse output hangt af van de waterdruk en temperatuur.

Tabel:

De werkelijke hoeveelheid waterproductie van Aqua Medic omgekeerde osmose membranen hangt af van de ingaande waterdruk voor het membraan en de watertemperatuur. De waarden zijn gemiddelde waarden, geen specificaties.

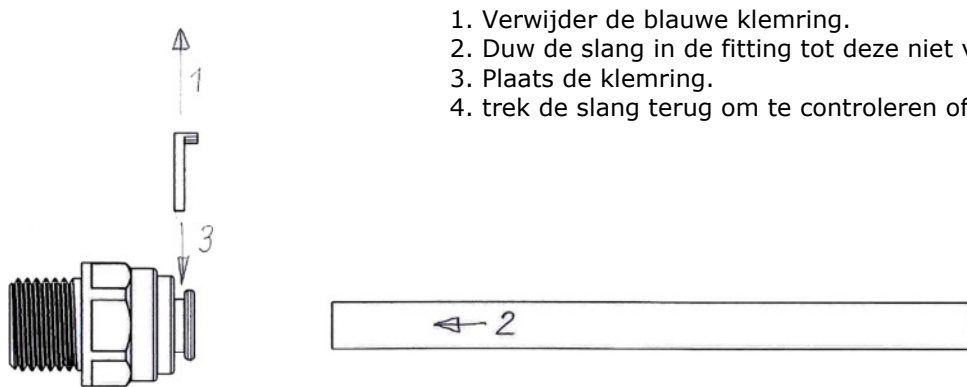
Druk	Temperatuur C	Output l/dag Type 190	Output l/dag Typ 300
3 bar	5°	46	79
	10°	55	94
	15°	64	110
	20°	76	130
	25°	88	151
4 bar	5°	61	105
	10°	73	125
	15°	86	147
	20°	101	173
	25°	118	201
5 bar	5°	76	131
	10°	91	156
	15°	107	184
	20°	126	216
	25°	147	252
6 bar	5°	93	157
	10°	111	221
	15°	132	267
	20°	160	267
	25°	189	302

2. Set-Up

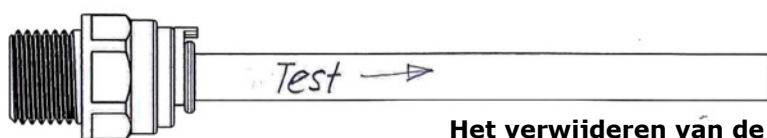
Het systeem wordt klaar voor gebruik geleverd op een montage unit. Bevestig het direct op de muur-bij voorkeur, in de buurt van een waterkraan.

Let op: Voor het eerste gebruik, verwijder de beschermfolie van de membraan en voor filters!

Nu kunt u de leidingen aansluiten. Om eventuele storingen te voorkomen, volg a.u.b. de instructies zorgvuldig:



1. Verwijder de blauwe klemring.
2. Duw de slang in de fitting tot deze niet verder kan.
3. Plaats de klemring.
4. trek de slang terug om te controleren of deze goed vast zit.



Het verwijderen van de slangen:



1. Verwijder de blauwe klemring.
2. Duw de witte ring aan de fitting. Nu kunt u de slang verwijderen.
3. Vergeet niet de klemring terug te plaatsen.

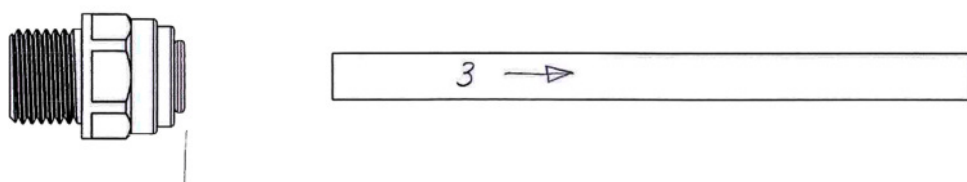


Fig. 1: Slang verbindingen

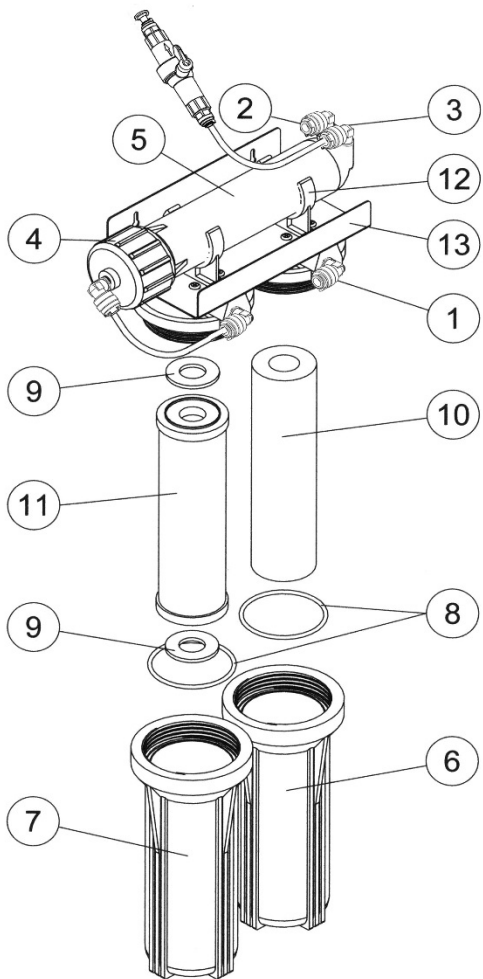
De aansluitingen zijn als volgt (Fig. 1):

1. Drinkwater inlaat – in het sediment pre-filter (1)
2. Concentraat uitlaat (afvalwater) bij spoel klep (3)
3. Zuiver water (permeatie) (2)
4. Leidingwater aansluiting

Bevestig de kraan verbinding met een 3/4" Tap (koud water). Gebruik indien nodig een reductie stuk (niet inbegrepen in de verzending). In het geval van de Premium Line 600, het geconcentreerde water uit de uitlaat van het eerste membraan naar de inlaat van de tweede. Er is een spoelklep aan de uitlaat van de tweede membraan behuizing. De uitlaten van het gezuiverde water wordt verbonden.

3. Beginnen

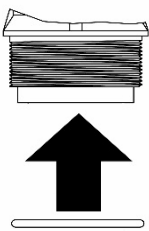
Wanneer alle verbindingen goed vastzitten, kan de waterkraan worden geopend. De minimale waterdruk voor het apparaat is 3 bar. De nominale capaciteit is bereikt op 4 bar. Als de druk onder de 3 Bar daalt, wordt de productiecapaciteit verlaagd, onder de 2 bar vermindert ook de reductie hoeveelheden. Eerst en vooral, Controleer alle verbindingen op waterdichtheid. Als er lekkage optreedt, draai de fittingen of de behuizing. Het concentraat stroomt nu uit de uitlaat. (3). Na een paar minuten zal ook het schone water uit de permeaat uitlaat stromen. (11), dit zal echter langzamer stromen. De opbrengst van het zuivere water is ca. 2.5 – 4 / 4 – 6 l/h, de opbrengst van het afvalwater is ca. 12 - 20 / 15 – 24 l/h (bij 4 bar en 15°C). Lagedruk of temperatuur zullen de opbrengst van het zuivere water reduceren. Het zuivere water van de eerste 2 uur dient weg gegooid te worden omdat het residuen van desinfectie vloeistof kan bevatten welke zijn gebruikt voor de opslag van de module. Na 2 uur kan het water gebruikt worden.



1. Water inlaat
2. Zuiver water aansluiting
3. Spoelklep
4. Deksel van module behuizing
5. Omgekeerde osmose module incl. membraan
6. Voor-filter behuizing voor fijn filter
7. Voor-filter behuizing voor actieve kool filter
8. O-ringen
9. Platte pakking
10. Fijn filter element
11. Actieve koolfilter element
12. Bvestigingsclip voor de behuizing van de module
13. Bvestigingsbeugel

Fig. 2: Premium Line 190/300/600

Voor beschikbare reserveonderdelen: kijk op www.aqua-medic.de.



De O-ring voor het afdichten van de membraanbehuizing moet in de membraanbehuizing geschoven worden voordat de schroefdoop wordt bevestigd.

4. Onderhoud

- **Spoelen:** Om de membraan te spoelen hoeft alleen de spoelklep geopend te worden. Het water zal dan met hoge snelheid door de nauwe kanaaltje van het membraan stromen en het merendeel van de neerslag meenemen. Dit spoelen zal ook de spoelklep zelf reinigen.

Na 15 - 20 minuten dient de klep gesloten te worden. De minimale water doorstroming (ca. 12 - 20 / 15 - 24 l/h) moet wel gegarandeerd worden.

- **Voor-filter:** Als het kraanwater niet extreem vervuild is, is een jaarlijks vervangen van de beide voor-filters voldoende. Als het kraanwater wat meer verontreinigd is, moeten de filters frequenter vervangen worden en dan zo vaak als nodig is. Als het voor-filter verstopt zit zal de aanmaak van water verminderen.
- **Membraan:** de membraan heeft een levensduur van meerdere Jaren. Nadien dient deze vervangen te worden.
- **Spoelklep:** de spoelklep is een onderdeel met een beperkte levensduur. In geval van een afname van de waterflow raakt de klep bedekt met calcium en kan gereinigd worden met zuur (b.v. azijnzuur). Als de waterflow toeneemt, dan dient de klep vervangen te worden.

5. Gebreken

- **Afvalwater debiet is te veel:** Sluit de spoelklep. Als dit niet mogelijk is dient de spoelklep vervangen te worden en moet de membraan spanning gecontroleerd te worden.
- **Afvalwater debiet te laag:** Controleer of het voorfilter niet geblokkeerd is. De waterdruk bij de drukmeter na de voor-filters mag niet veel lager zijn (max. 0,5 bar) dan de druk van de water toevoer. Vervang evt. het voorfilter.
- **Zuivere water debiet is te laag:** Controleer de afvalwater stroom. Als deze te laag is vervang dan het voor-filter.
- **Kraanwater druk te laag:** Als u verbonden bent gemeente water voorziening, dan hebt u geen invloed op de waterdruk. Voor het osmose systeem is een minimale waterdruk van 3 bar vereist.
- **Module is verstopt of opgebruikt:** De membraan dient vervangen te worden. Als vervangingsonderdeel kunnen alle standaard membranen van „18“ gebruikt worden met een dagelijkse capaciteit van 75 - 90 / 120 - 150. Alleen TFC-membranen gemaakt van polyamide/polysulfone mogen gebruikt worden. Wij adviseren u om de originele Aqua Medic TFC-membranen te gebruiken.

Als u een membraan van een andere capaciteit wilt gebruiken, dient u ook de spoelklep te veranderen.

- **Uitval te laag:** Controleer de water doorstroming (afvalwater zuivere water). Als de stroming in orde is, dient u de unit te spoelen gedurende ca 60 min. Als de uitval stroming toeneemt, ga dan door met spoelen tot de hoeveelheid acceptabel is. Als de opbrengst niet toeneemt, wissel dan de membraan.

6. Belangrijk

- **Verbinding:** Sluit de osmose unit uitsluitend aan op koud water. Hogere temperaturen zullen wel een hogere opbrengst aan zuiver water opleveren, maar als de temperatuur boven de 40 °C komt zal de membraan kapotgaan.
- **De unit stopzetten:** Als u de unit stopzet, sluit dan de kraanwater toevoer. Sluit nooit uitsluitend de zuiverwater kraan. Als u de unit automatisch gebruikt met een magneetventiel, sluit dan de klep tussen het voorfilter en de module. Zorg ervoor dat afvalwater en zuiverwater eenvoudig kan weglopen.
- **Ontkoppelen van de unit:** Als u de unit wilt loskoppelen voor een periode langer dan 6weken, dan dient u Aqua Medic desinfectie vloeistof toe te voegen. Als u de unit weer opnieuw opstart, dan dient u de unit 15 tot 20 minuten te spoelen. Wij adviseren ook na kortere stops te spoelen. Ook als u geen desinfectie vloeistof heeft gebruikt.
- **Opslag:** de unit dient opgeslagen te worden bij een temperatuur boven de 0 °C. Bevriezing zal de unit kapot maken.

7. Garantie voorwaarden

AB Aqua Medic GmbH verleent een garantie van 24 maanden vanaf de aankoopdatum tegen alle defecten in materiaal of afwerking van het apparaat. Deze garantie geldt niet voor onderdelen die aan normale sluitage tgv normaal gebruik onderhevig zijn. Garantie wordt alleen verleend door het bewijs van de originele aankoopbon te overleggen. Gedurende deze periode zal het product kosteloos worden gerepareerd door nieuwe of gereviseerde onderdelen set. In het geval dat er problemen optreden met het apparaat tijdens of na de garantieperiode, neem dan contact op met uw dealer. Deze garantie geldt alleen voor de oorspronkelijke koper. Dit geldt alleen voor materiaal-en fabricagefouten die bij normaal gebruik ontstaan. Het is niet van toepassing op schade veroorzaakt door transport of onjuiste behandeling, nalatigheid, onjuiste installatie, wijzigingen of wijzigingen die zijn gemaakt door onbevoegden. **Alle vervolgstappen zullen afgehandeld worden tussen AB Aqua Medic en de dealer. Alle klachten en retour gestuurde apparaten dienen via de dealer aan ons toegestuurd te worden.** AB Aqua Medic GmbH is niet aansprakelijk voor eventuele gevolgschade voortvloeiend uit het gebruik van het apparaat.

AB Aqua Medic GmbH - Gewerbepark 24 - 49143 Bissendorf/Germany

- Technische veranderingen ondervoorbehoud - 04/2019

Unidad de ósmosis inversa para la desalinización de agua del grifo. Capacidad diaria: de aproximadamente 600 litros.

Con esta unidad usted podrá eliminar sustancias inorgánicas y orgánicas disueltas en su agua del grifo hasta un porcentaje de aproximadamente el 98% (nitrato y silicato aprox. 70%).

1. Descripción del producto

Las unidades de osmosis inversa de la serie Premium Line para la desalinización de agua del grifo tienen una capacidad de aprox. 75 - 600 litros (dependiendo del modelo e de la presión del agua) por día. Consisten en las siguientes partes:

- Prefiltro de sedimentos, 10" con un tamaño de poro de 5 µm (Fig. 2, No. 6/10)
- Filtro de carbon activado (Fig. 2, No. 7/11)
- Uno o dos módulos de osmosis inversa (dependiendo del modelo) con una membrana de maxima calidad (Poliamida/Polisulfon, TFC) que tiene una capacidad de 75 - 190 / 120 - 300 / 240 - 600 litros (dos membranas con una capacidad de 120 - 300 l/dia) (5)
- Válvula de flujo: mediante esta válvula (3) la tasa de agua límpia/concentrada se ajusta a 1:3 - 1:4 (3).
- Adaptador de conexión al grifo (3/4") con 3 m de tubo de presión

El caudal diario depende de la presión del agua y su temperatura.

Tabla:

La salida de agua pura de las membranas de las osmosis inversa de Aqua Medic depende de la presión del agua pura sobre la membrana y de la temperatura del agua. Los valores expuestos son valores medios, no especificaciones.

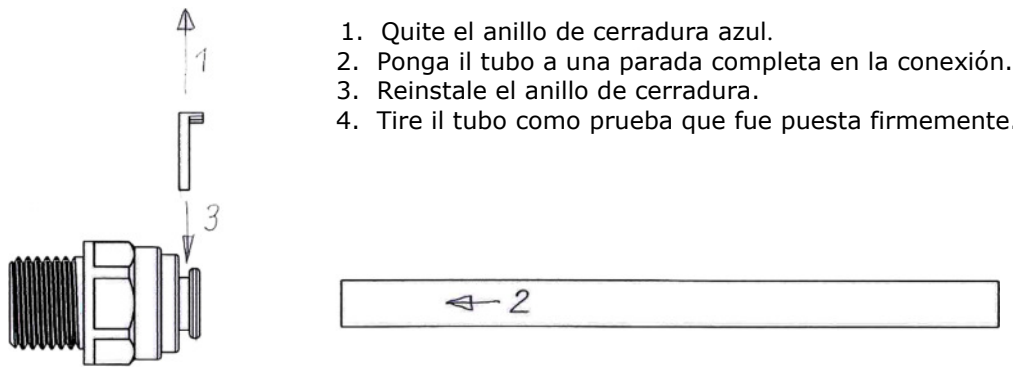
Presión	Temperatura °C	Salida l/día Modelo 190	Salida l/día Modelo 300
3 bares	5°	46	79
	10°	55	94
	15°	64	110
	20°	76	130
	25°	88	151
4 bares	5°	61	105
	10°	73	125
	15°	86	147
	20°	101	173
	25°	118	201
5 bares	5°	76	131
	10°	91	156
	15°	107	184
	20°	126	216
	25°	147	252
6 bares	5°	93	157
	10°	111	221
	15°	132	267
	20°	160	267
	25°	189	302

2. Montaje

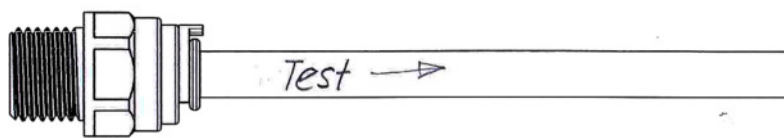
El sistema se entrega listo para usar sobre una placa de montaje. Fíjelo directamente a la pared - preferentemente cerca de un grifo.

Atención: Antes del primer uso: ¡Por favor retire el plástico protector de la membrana y de los prefiltros!

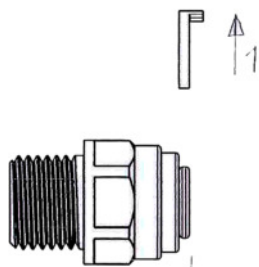
Entonces, conecte los tubos. Para evitar cualquier error, siga las instrucciones cuidadosamente:



1. Quite el anillo de cerradura azul.
2. Ponga el tubo a una parada completa en la conexión.
3. Reinstale el anillo de cerradura.
4. Tire el tubo como prueba que fue puesta firmemente.



Liberando el tubo de la conexión:



1. Extraiga el anillo de bloqueo azul.
2. Presione el anillo blanco del conector hacia dentro, ahora puede retirar el tubo.
3. Por favor, no olvide volver a colocar el anillo de bloqueo.

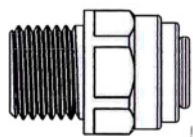


Fig. 1: Conexión de los tubos:

Las conexiones de la unidad son (vea Fig. 1):

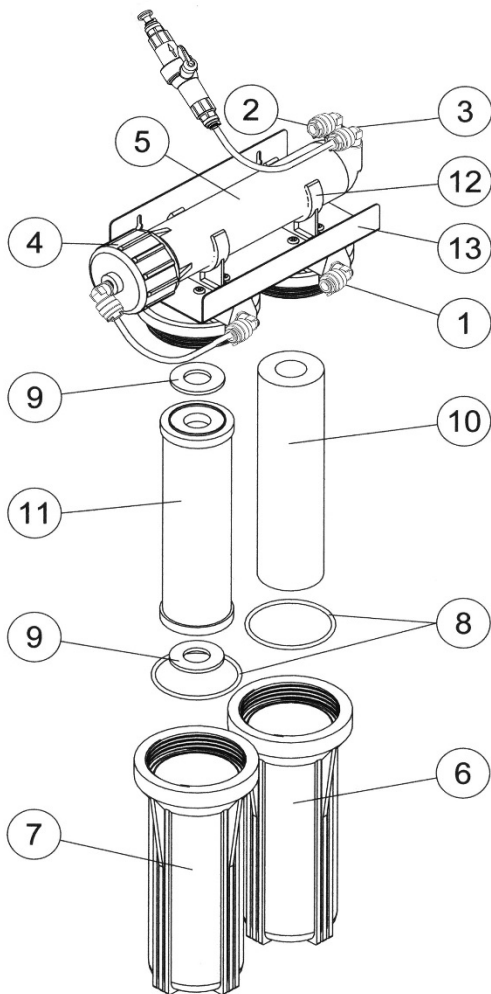
1. Entrada de agua del grifo – hacia el prefiltro de sedimentos (1)
2. Salida de agua concentrada (agua sucia) a la válvula de flujo (3)
3. Agua pura (filtrada) (2)
4. Conexión para el grifo

Fije la pieza de conexión a un grifo con rosca de 3/4" (agua fría). Si esta pieza no ajusta, use una pieza de reducción (no incluida).

En la Premium Line 600 el agua concentrada fluye desde la salida de la primera membrana hacia la entrada de la segunda membrana. Hay una válvula de flujo tras la salida de la caja de la segunda membrana. Las conexiones de salida de agua purificada están conectadas.

3. Puesta en marcha

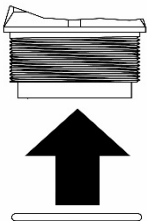
Cuando todas las conexiones sean correctas vd. puede abrir el grifo. La presión mínima necesaria para estas unidades es de 3 bar. La capacidad nominal se obtiene a 4 bar. Si la presión cae por debajo de 3 bares la producción se reduce, si cae por debajo de los 2 bar también se reduce el ratio de purificación. Ante todo, compruebe que todas las conexiones de agua sean herméticas. Si hay alguna fuga, apriete las conexiones o los cierres de los filtros. Ahora, el concentrado fluye de la conexión de salida (3). Después de algunos minutos, también el agua pura mana de la conexión de salida del filtro (11), sin embargo, en una tasa inferior de flujo. La tasa de flujo de agua pura es de aprox. 2.5 – 4 / 4 – 6 l/h, la tasa de flujo de agua de desperdicio es de aprox. 12 - 20 / 15 – 24 l/h (a 4 bar y 15° C). Una presión inferior o la temperatura reducen la producción de agua pura. El agua pura producida dentro de las primeras 2 horas tiene que ser desechada, porque puede contener residuos del líquido de desinfección que se ha introducido en el módulo para su almacenamiento. Después de 2 horas de operación, el agua puede ser usada.



1. Toma de agua
2. Conexión de agua pura
3. Válvula de flujo
4. Cierre de la caja del módulo
5. Módulo de ósmosis inversa incl. membrana
6. Caja del prefiltro para filtro fino
7. Caja del prefiltro para filtro de carbón activado
8. Junta de anillo
9. Junta plana
10. Cartucho del filtro fino
11. Cartucho del filtro de carbón activado
12. Clips de sujeción para la caja del módulo
13. Soporte de montaje

Fig. 2: Premium Line 190/300/600

Repuestos disponibles: Por favor diríjase a www.aqua-medic.de.



La junta tórica para sellar el alojamiento de la membrana debe ser introducida en el alojamiento de la membrana antes de cerrar la tapa.

4. Mantenimiento

- **Limpieza:** Para enjuagar la membrana, sólo la válvula de flujo tiene que ser abierta. Entonces, el agua fluye con alta velocidad a través de los canales estrechos de la membrana y arrastra más residuos con ella. Esta limpieza también limpia la válvula.

Después de 15 - 20 minutos, la válvula debe ser cerrada otra vez. Una corriente de agua mínima (aprox. 12 - 20 / 15 - 24 l h) tiene que ser garantizada.

- **El prefiltro:** Si el agua de cañería no está muy contaminada, un reemplazo anual de ambos prefiltros será suficiente. Si el agua está muy contaminada, los filtros tendrán que ser cambiados más a menudo - según se requiera. Si el prefiltro está bloqueado, la producción de agua decaerá.
- **La membrana:** La membrana tiene una vida de varios años. Después, tiene que ser reemplazada.
- **Enjuagando válvula:** La válvula de flujo es una pieza con una duración de vida limitada. En caso de una disminución de la corriente de agua ajustada, la válvula estará incrustada con calcio y puede ser limpiada usando ácido (ej.: ácido acético). Si la corriente de agua aumenta, la válvula tiene que ser reemplazada.

5. Problemas

- **El flujo del agua de rechazo es demasiado alto:** Cierre la válvula de flujo. Si no es posible la válvula de flujo ha de ser sustituida y la membrana ha de ser comprobada.
- **El flujo del agua de rechazo es demasiado bajo:** Compruebe si el prefiltro está bloqueado. La presión de agua en el manómetro tras los prefiltros no debe ser muy inferior (en más de 0.5 bar) que la presión del suministro de agua. Tal vez sea necesario cambiar el prefiltro.
- **El ratio de flujo del agua pura es demasiado bajo:** Compruebe el ratio de flujo del agua de rechazo. Si también es demasiado bajo tundra que cambiar el prefiltro.
- **La presión del agua del grifo es demasiado baja:** Si Vd. está conectado a un sistema municipal de agua potable, Vd. no tiene ninguna posibilidad de cambiar esta presión. Para una unidad de osmosis inversa se necesita una presión mínima de 3 bar.
- **El módulo está bloqueado o gastado:** La membrana tiene que ser reemplazada.

Como repuesto pueden ser usadas todas las membranas estándar de 18" con una capacidad de 75 - 90 / 120 - 150 l al día. Sólo las membranas TFC hechas de Polyamida/Polysulfon deberían ser usadas. Recomendamos usar una TFC-Membrane original de Aqua Medic exclusivamente. Si usted quiere usar una membrana con una capacidad diferente, usted tiene que cambiar también la válvula de flujo.

- **La tasa de rechazo es demasiado baja:** Compruebe las tasas de corriente de agua (agua de rechazo, agua pura). Si el caudal de agua está bien, enjuague la unidad durante aprox. 60 min. Si la tasa de rechazo aumenta, siga lavándola hasta que el valor sea aceptable. Si la tasa no mejora, la membrana habrá de cambiarse.

6. Notas Importantes

- **Conexión:** Conecte la unidad de ósmosis inversa solamente al grifo de agua fría. Las temperaturas altas aumentan la producción de agua pura pero a temperaturas de más que 40 °C, la membrana se destruirá.
- **Deteniendo la unidad:** Si usted detiene la unidad, corte siempre el suministro de agua del grifo. Nunca meta una válvula en agua pura. Si usted hace funcionar la unidad automáticamente mediante una válvula del solenoide, cambie la válvula entre el prefiltro y el módulo. Océpese de que el agua desperdiciada y el agua pura pueden fluir libremente.
- **Desconexión de la unidad:** Si usted quiere desconectar la unidad para un período más largo que 6 semanas, usted debería añadir líquido para desinfección de Aqua Medic a la caja del módulo. Si la unidad es utilizada de nuevo, enjuáguela de 15 a 20 minutos. Recomendamos sea enjuagada también después de períodos más cortos de desconexión, aunque ningún líquido de desinfección haya sido usado.
- **Almacenamiento:** La unidad tiene que guardarse a temperaturas por encima de 0 °C. Si se congela se destruye la membrana.

7. Condiciones de garantía

AB Aqua Medic GmbH concede al usuario que lo use por primera vez una garantía de 24 meses a partir de la fecha de compra para todos los defectos de material y fabricación del aparato. Por otra parte, el consumidor tiene derechos legales; estos no están limitados por esta garantía. Esta garantía no cubre las piezas consumibles, debido al desgaste normal, por ejemplo: rotores o ruedas motrices, etc. Se requiere la factura o recibo original como prueba de compra. Durante el período de garantía, repararemos el producto de forma gratuita mediante la instalación de piezas nuevas o renovadas. Esta garantía solo cubre los defectos de material y de procesamiento que se producen cuando se utilizan según lo previsto. No se aplica a los daños causados por transporte, manipulación inadecuada, instalación incorrecta, negligencia, interferencia o reparaciones realizadas por personas no autorizadas. **En caso de fallo de la unidad durante o después del período de garantía, por favor póngase en contacto con su distribuidor. Todos los pasos siguientes se resuelven entre el distribuidor y AB Aqua Medic. Todas las reclamaciones y devoluciones que no se nos envíen a través de distribuidores especializados no podrán ser procesadas.** AB Aqua Medic no se hace responsable de los daños resultantes del uso de cualquiera de nuestros productos.

AB Aqua Medic GmbH - Gewerbepark 24 - 49143 Bissendorf/Alemania

- Cambios técnicos reservados - 04/2019

Filtr odwróconej osmozy do odsalania wody kranowej. Dzienna wydajność do 600 litrów w zależności od modelu.

Za pomocą tego filtra możliwe jest usuwanie substancji organicznych i nieorganicznych rozpuszczonych w wodzie wodociągowej ze skutecznością do 98% (a azotanów i krzemianów do około 70%). Oczyszczanie odbywa się bez dodawania żadnych odczynników chemicznych.

1. Opis produktu

Filtr odwróconej osmozy z serii Premium Line do odsalania wody kranowej o wydajności od około 75 - 600 litrów na dzień (w zależności od typu i ciśnieniu wody kranowej) składa się z następujących elementów:

- prefiltr sedymentacyjny, 10" z 5 µm porami (Fig. 2, No. 6/10)
- filtr z węglem aktywowanym (Fig. 2, No. 7/11)
- jeden lub dwa moduły odwróconej osmozy (w zależności od typu) z najwyższej jakości syntetyczną (polyamide/polysulfone) z wydajnością of 75 - 190 / 120 - 300 / 240 - 600 litrów (dwie membrany z wydajnością 120 - 300 l/dzień) (5)
- zawór przepływający: służy do ustawiania (3), stosunku wody oczyszczonej do brudnej 1:3 - 1:4 (3)
- podłączenie do wody kranowej (3/4") z 3 węzłem ciśnieniowym

Dobowa wydajność zależy od temperatury wody i od ciśnienia wody wodociągowej.

Tabela:

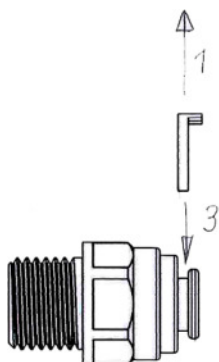
Ciśnienie	Temperatura °C	Wydajność na dobę Typ 190	Wydajność na dobę Typ 300
3 bar	5°	46	79
	10°	55	94
	15°	64	110
	20°	76	130
	25°	88	151
4 bar	5°	61	105
	10°	73	125
	15°	86	147
	20°	101	173
	25°	118	201
5 bar	5°	76	131
	10°	91	156
	15°	107	184
	20°	126	216
	25°	147	252
6 bar	5°	93	157
	10°	111	221
	15°	132	267
	20°	160	267
	25°	189	302

2. Podłączenie

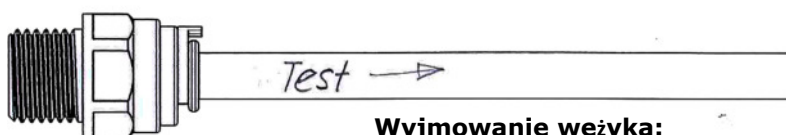
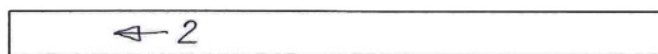
System jest gotowy do podłączenia na płytce montażowej. Należy zamontować filtr na ścianie w pobliżu zasilania wody wodociągowej.

Uwaga: Przed pierwszym użyciem należy ściągnąć folie ochronne z filtrów i membrany!

Teraz można podłączyć wężyki. Aby uniknąć błędów, postępuj zgodnie z poniższą instrukcją:



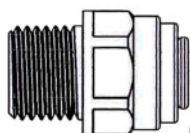
1. Wyjmij niebieskie zabezpieczenie.
2. Włóż wężyk do końca aż poczujesz duży opór.
3. Włóż zabezpieczenie.
4. Pociągnij wężyk mocno upewniając się, że jest dobrze włożony.



Wymowanie wężyka:



1. Wyjmij niebieskie zabezpieczenie.
2. Wciśnij złącze w kierunku prefiltra. Teraz wyciągnij wężyk.
3. Nie zapomnij ponownie włożyć zabezpieczenia.



Rys. 1: Wężyki

Podłączenie filtra (patrz Rys 1.):

1. Zasilanie wody wodociągowej – do prefiltra sedymentacyjnego (1)
2. Woda zagęszczona (woda odpadowa) przy zaworze przepływającym (3)
3. Czysta wody osmotyczna (2)
4. Podłączenie wody wodociągowej

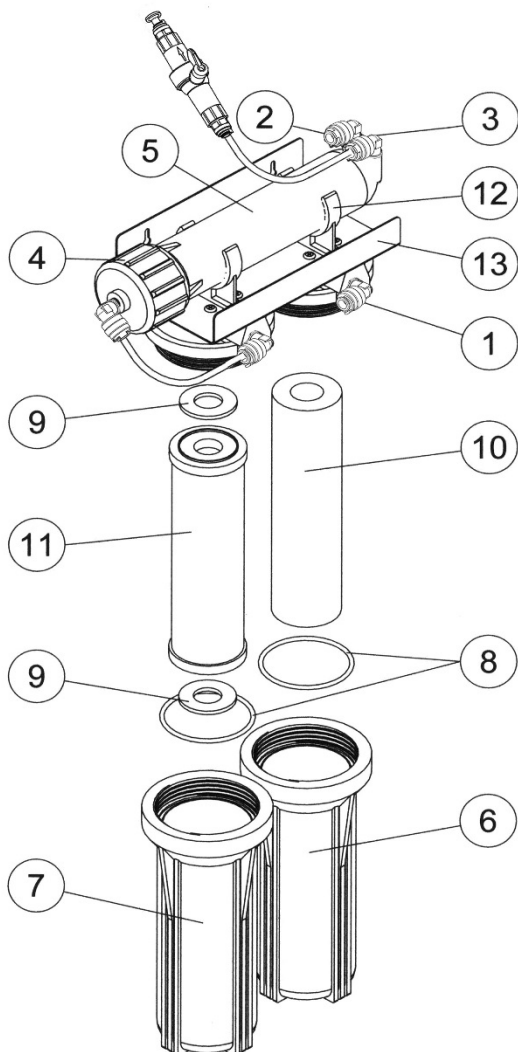
Podłącz urządzenie do kranu do zimnej wody wodociągowej za pomocą dołączonego złącza 3/4". W razie potrzeby należy użyć redukcji – nie dołączonej do zestawu. W przypadku Premium Line 600, skoncentrowana woda płynie z wypływu pierwszej membrany do wpływu drugiej membrany. W zestawie jest tylko jeden zaorek przepływający. Wypływy wody oczyszczonej są ze sobą połączone.

3. Uruchomienie

Kiedy wszystko jest złożone, a połączenia szczelne, można odkręcić wodę. Minimalne ciśnienie wody wodociągowej powinno wynosić 3 bar. Nominalną wydajność układ uzyskuje jeśli ciśnienie wynosi 4 bar. Jeśli ciśnienie spada poniżej 3 bar, zmniejsza się ilość wytwarzanej wody osmotycznej a także ilość wody odpadowej.

Jeśli pojawią się jakiegokolwiek przecieki, należy je uszczelnić dokręcając połączenia. Zaworek przepływający powinien być zamknięty do właściwego działania. Po kilku chwilach powinna się wydobywać z wężyka czysta woda osmotyczna. Wypływ wody osmotycznej jest o wiele wolniejszy niż wody brudnej.

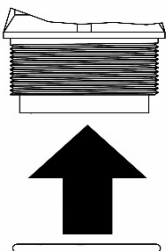
Czysta woda płynie około 2.5 – 4 / 4 – 6 l/h, wypływ wody brudnej jest na poziomach około 12 - 20 / 15 – 24 l/h (przy 4 bar i 15 °C). Niższe ciśnienie lub temperature zmniejszają wydajność. Woda czysta produkowana przez pierwsze dwie godziny nie nadaje się do użytku i należy ją usunąć, ponieważ zawiera pozostałości środka konserwującego, którym zalany był moduł. Po dwóch godzinach pracy filtra, woda nadaje się do użytku.



1. Zasilanie wody
2. Czysta woda
3. Zaworek przepływający
4. Zakrętka modułu RO
5. Moduł RO z obudową
6. Prefiltr sedymentacyjny
7. Filtr z węglem aktywowanym
8. O-ringi
9. Płaska uszczelka
10. Wkład sedymentacyjny
11. Wkład z węglem aktywowanym
12. Klipsy do mocowania
13. Płytkę montażową

Rys. 2: Premium Line 190/300/600

Części zamienne patrz www.aqua-medice.de.



O-ring do uszczelnienia membrany musi być wsunięty przed zakręceniem nakrętki.

4. Obsługa

- Płukanie: Aby przepłukać membranę wystarczy otworzyć zaworek przepływający. Woda przepływa wtedy z dużą prędkością przez wąskie kanaliki membrany zabierając ze sobą nagromadzone zanieczyszczenia. Oczyszczany jest jednocześnie zawór przepływający. Po 15 – 20 minutach należy ponownie podłączyć ogranicznik wypływu.

- **Filtr wstępny i węglowy:** Obydwa filtry wstępny i węglowy powinny być wymieniane raz na rok przy normalnie zanieczyszczonej wodzie wodociągowej. Jeśli woda wodociągowa jest mocno zanieczyszczona, filtry wymienia się częściej według potrzeb po zauważalnym spadku wydajności urządzenia.
- **Membrana:** Trwałość membrany przy prawidłowym użytkowaniu przy średniej twardości wody szacuje się na kilka lat. Po tym okresie powinna być ona wymieniona.
- **Zaworek przepłukujący:** Zaworek przepłukujący ma ograniczoną żywotność. W przypadku spadku wydajności zalecamy odmoczenie zaworka w occie lub innym podobnym środku. Jeśli to nie pomoże, zaworek musi być wymieniony.

5. Wady

- **Zbyt duża ilość wypływającej wody odpadowej:** zamknij zaworek przepłukujący. Jeśli to nie pomaga, zaworek należy wymienić.
- **Zbyt mała ilość wypływającej wody odpadowej:** Sprawdzić, czy nie jest zapchany filtr wstępny. Aby tego dokonać, podłączyć dopływ wody bezpośrednio do modułu. Jeśli woda odpadowa zacznie wypływać w normalnej ilości – wymienić filtr wstępny.
- **Zbyt niska wydajność wody oczyszczonej:** Sprawdź czy wypływ wody odpadowej nie jest także za niski. Jeśli jest niski, wymień filtr wstępny.
- **Zbyt niskie ciśnienie wody kranowej:** Jeśli jesteś podłączony do wody wodociągowej publicznej, nie masz wpływu na ten parameter. Minimalna wartość do normatywnej pracy filtra to 3 bar.
- **Moduł RO jest zablokowany:** membrana do wymiany. Jako część zamienna wszystkie membrany „18” z dzienną wydajnością 75 - 90 / 120 - 150 l mogą być użyte. Należy używać tylko membran TFC polyamide/polysulfone. Zalecamy stosowanie membran Aqua Medic.

Przy zmianie membrany na inną wydajność należy także zamienić zaworek przepłukujący.

6. Ważne informacje

- **Podłączenie:** podłączać filtr osmotyczny tylko do zimnej wody. Wyższe temperatury powodują co prawda zwiększenie wydajności filtra, ale temperatura powyżej 40 °C może uszkodzić membranę.
- **Wyłączenie:** aby wyłączyć filtr należy zawsze zamknąć wodę na dopływie do filtra. Nigdy nie instalować zaworu na wylocie czystej wody. Jeśli filtr jest zautomatyzowany - sterowanie zaworem magnetycznym, to zawór ten należy montować między filtrem wstępnym a modułem. Zwrócić uwagę, aby woda czysta i odpadowa mogły wypływać swobodnie.
- **Odłączanie filtra:** przy przerwie w pracy dłuższej niż 6 tygodni zaleca się odłączenie filtra i zalanie modułu płynem konserwacyjnym. Po ponownym podłączeniu przepłukiwać moduł przez 15 minut. Zalecamy przepłukiwanie również po krótszych okresach nie używania filtra, nawet jeśli nie był stosowany płyn dezynfekujący.
- **Przechowywanie:** Filtr przechowywać zalany płynem konserwującym w temperaturach dodatnich. Mróz może uszkodzić membranę.

7. Gwarancja

Aqua Medic udziela gwarancji na usterki materiałów i produktów oświetleniowych na okres 24 miesięcy od daty zakupu. Jeśli produkt jest uszkodzony, gwarant według własnego uznania dokona naprawy lub wymiany wadliwego towaru. Gwarancją nie są objęte uszkodzenia powstałe w wyniku nieodpowiedniej instalacji, nieodpowiedniego użycia lub zmian dokonanych przez użytkownika. Aqua Medic nie odpowiada za jakiegokolwiek powstałe uszkodzenia spowodowane użyciem produktu. Gwarancja ważna jest jedynie wraz z dowodem zakupu. Z przykrością informujemy, że nie jesteśmy odpowiedzialni za straty pośrednie i bezpośrednie wynikające z awarii sprzętu. Zadane z powyższych nie ma wpływu na statutowe prawa jakie przysługują Państwu na mocy obowiązujących przepisów. Przed złożeniem reklamacji prosimy upewnić się, czy przeczytali Państwo i zrozumieli niniejszą instrukcję.

AB Aqua Medic GmbH - Gewerbepark 24 - 49143 Bissendorf/Germany

- Zastrzegamy prawo zmian - 04/2019

Система обратного осмоса для опреснения водопроводной воды, с производительностью на 600 литров в день – в зависимости от модели.

Правильно применяя данную систему осмоса можно без добавления химикатов уменьшить содержание неорганических и других вредных веществ в водопроводной воде на 98% (нитрат или силикат около 70%).

1. Описание продукта

Система обратного осмоса серии Premium Line – это компактная, высокопроизводительная система с пропускной способностью 75 - 600 л/день (в зависимости от модели и давления воды). Система состоит из следующих частей:

- Фильтр тонкой очистки, 10" с размером пор 5 µm (Рис. 2, 6/10)
- Фильтр с активированным углем (Рис. 2, 7/11)
- Один или два модуля обратного осмоса (в зависимости от модели) с высококачественной пластиковой мембраной из полиамида/полисульфона с производительностью 75 - 190 / 120 - 300 / 240 – 600 л/день (две мембраны на 120 - 300 л/день) (5)
- Сливной клапан: система рассчитана на выход чистой/сточной воды в соотношении 1:3 – 1:4 (3).
- Патрубок водопроводного крана (3/4") и 3 м напорного шланга

Суточная производительность зависит от давления воды и температуры.

Таблица:

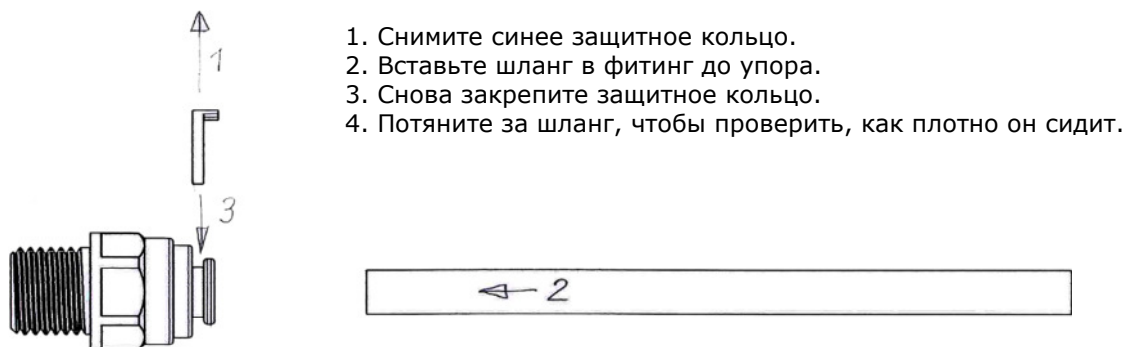
Зависимость производительности чистой воды диффузорами обратного осмоса фирмы Aqua Medic от температуры воды и давления неочищенной воды до диффузора. Даны средние значения, без спецификации.

Давление	Температура °C	Производительность л/сутки Тип 180	Производительность л/сутки Тип 300
3 бара	5°	46	79
	10°	55	94
	15°	64	110
	20°	76	130
	25°	88	151
4 бара	5°	61	105
	10°	73	125
	15°	86	147
	20°	101	173
	25°	118	201
5 бар	5°	76	131
	10°	91	156
	15°	107	184
	20°	126	216
	25°	147	252
6 бар	5°	93	157
	10°	111	221
	15°	132	267
	20°	160	267
	25°	189	302

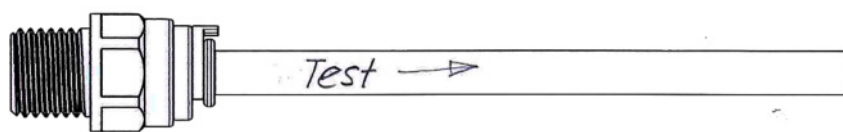
2. Установка

Система обратного осмоса готова к эксплуатации и закреплена на уголке, который нужно привинтить к стене как можно ближе к подводу/отводу воды.

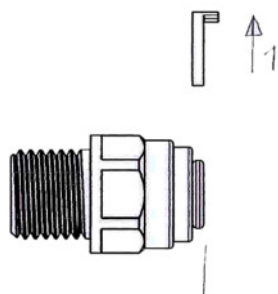
Затем можно подключать шланги.



1. Снимите синее защитное кольцо.
2. Вставьте шланг в фитинг до упора.
3. Снова закрепите защитное кольцо.
4. Потяните за шланг, чтобы проверить, как плотно он сидит.



Ослабление соединения:



1. Снимите синее защитное кольцо.
2. Сожмите белое кольцо на фитинге и вытяните шланг.
3. Не забывайте снова закрепить защитное кольцо.



Рис. 1: Подключение шлангов

Подключения располагаются следующим образом (см. рис.1):

1. Подвод водопроводной воды
2. Сток воды на сливном клапане (3) - в предварительный фильтр (1)
3. Чистая вода (2)
4. Подключение крана

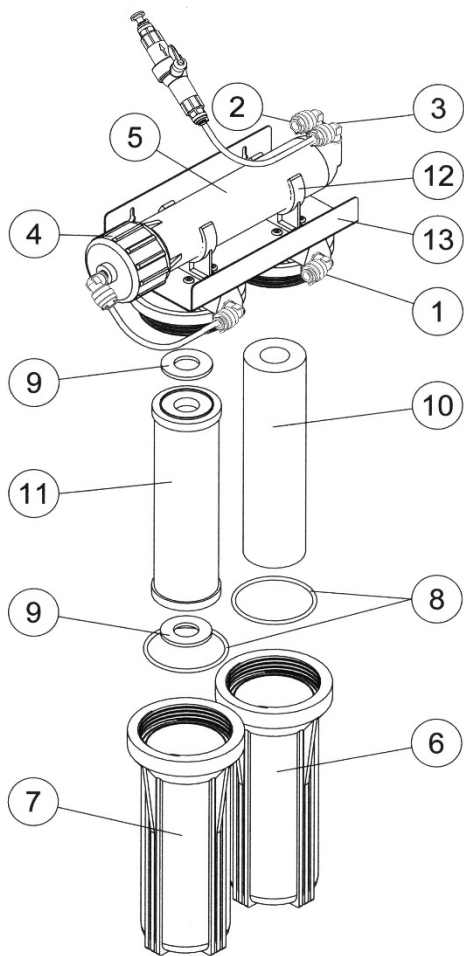
Присоединить патрубок водопроводного крана к крану 3/4" (холодная вода), при необходимости использовать переходник (не входит в комплект поставки).

В системах Premium Line 600 вода после прохода через первую мембрану попадает во вторую. Только на корпусе второй мембраны есть сливной клапан. Выводы чистой воды соединены между собой.

3. Ввод в эксплуатацию

Воду в систему можно запускать после того, как все соединения на месте. Минимальный напор воды для эксплуатации системы составляет 3 бар. Номинальная производительность системы достигается при напоре воды в 4 бар. При напоре менее 3 бар уменьшается производительность системы, при напоре менее 2 бар снижается качество фильтрации. Проверьте герметичность всех соединений. Фитинги должны быть уплотнены тефлоновой лентой, накидная гайка плотно затянута.

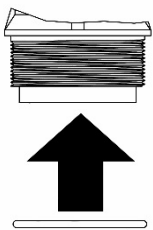
Теперь из стока на сливном клапане (3) должна вытекать слабая струя воды, через несколько минут из вывода чистой воды (11) начнет вытекать более слабая струя. Пропускная способность чистой воды составляет около 2,5 - 4 / 4 - 6 л/ч, сточной воды - около 12 - 20 / 15 - 24 л/ч (при 4 бар и 15 °C). Производительность очистки воды уменьшается при меньшем напоре или температуре. Чистую воду, которая образовалась в течение первых двух часов эксплуатации системы, нужно вылить, так как в ней содержатся остатки дезинфицирующих средств. Воду можно использовать после того, как система работала в течение двух часов.



1. Подача воды
2. Подвод чистой воды
3. Сливной клапан
4. Завинчивающаяся крышка, Модуль обратного осмоса
5. Модуль обратного осмоса с мембраной
6. Корпус предварительного фильтра для картриджа тонкой очистки
7. Корпус предварительного фильтра для картриджа с активированным углем
8. Защитные кольца
9. Плоское уплотнение
10. Картридж тонкой очистки
11. Картридж с активированным углем
12. Скоба, корпус модуля
13. Уголок для крепления системы

Рис. 2: Premium Line 190/300/600

Доступные запасные части: см. www.aqua-medic.de.



Перед закручиванием крышки проследите, чтобы на корпус мембраны было одето уплотнительное кольцо.

4. Обслуживание

- **Обратная промывка:** для промывки мембраны нужно открыть сливной клапан, при этом вода со всей скоростью протечет через модуль и смоев большую часть загрязнений и отложений. Обратная промывка также автоматически очистит обратный сливной клапан.

Через 15 – 20 мин. нужно закрыть сливной клапан. Минимальный проток воды (12 - 20 или 15 - 24 л/ч) должен сохраняться.

- **Предварительный фильтр:** оба картриджа предварительных фильтров меняются раз в год при обычном загрязнении водопроводной воды. При повышенном загрязнении воды картриджи следует менять по мере их засорения (уменьшается производительность очистки воды).

- **Мембрана:** срок службы мембраны при средней жесткости водопроводной воды составляет несколько лет, затем ее нужно заменить новой.
- **Сливной клапан:** клапан также является изнашивающейся деталью. При небольшом количестве сточной воды клапан покрывается известью, которую можно снять с помощью кислоты (уксуса). Если количество сточной воды увеличивается, то клапан следует заменить.

5. неполадки в работе

- **Вытекает слишком много сточной воды:** нужно закрутить сливной клапан. Если это невозможно, то заменить клапан или проверить производительность мембраны. При повышенной жесткости воды система может быстро покрываться известью, в этом случае ее нужно будет отправлять в ремонт.
- **Вытекает слишком мало сточной воды:** нужно проверить, не засорился ли предварительный фильтр. Напор воды на манометре за предварительными фильтрами не должен быть намного (< 0,5 бар) меньше, чем напор в водопроводе. При необходимости заменить предварительный фильтр.
- **Вытекает слишком мало чистой воды:** проверьте, не вытекает ли также мало сточной воды, и при необходимости замените предварительный фильтр (см. выше).
- **Напор воды слишком низкий:** как обычный потребитель воды вы мало что можете предпринять по этому поводу, так как низкий напор свидетельствует о проблеме водопровода. Минимальный напор воды для работы системы составляет 3 бар.
- **Модуль засорен или изношен:** нужно заменить мембрану. Система позволяет использовать все стандартные модули с размером 18 дюймов и дневной производительностью 75 - 90 или 120 - 150 л. Мы настоятельно рекомендуем использовать мембраны из полиамида/полисульфона, а для полной уверенности – оригинальные мембраны от фирмы Aqua Medic.

Если устанавливается мембрана с другой производительностью, то также следует заменить и сливной клапан.

- **Низкое качество фильтрации:** проверьте проток воды (чистую и сточную воду, см. выше). При необходимости замените предварительный фильтр. Если проток воды в порядке, то промойте систему в течение 60 мин. Если качество фильтрации улучшается, то продолжайте промывать систему до тех пор, пока показатели не нормализуются. Если качество фильтрации не улучшается, то нужно отправлять модуль в ремонт или заменить мембрану.

6. Важные указания

- **Подключение:** всегда подключайте систему обратного осмоса к холодной воде. При повышенной температуре воды получается большее количество чистой воды, но качество фильтрации при этом ухудшается. К тому же при температуре выше 40 °C разрушается мембрана.
- **Выключение:** для выключения системы нужно закрутить водопроводный кран. Никогда не закручивайте только кран чистой воды. Если система работает в автоматическом режиме (управление электромагнитным клапаном), то установите электромагнитный клапан между предварительным фильтром и модулем. Убедитесь, что сточная и чистая вода свободно вытекают.
- **Простой:** систему можно свободно отключать на длительное время. Если система отключается на срок более 6 недель, мы рекомендуем заполнить ее дезинфицирующим средством. При последующем включении системы нужно ее промыть в течение 15 – 20 мин. Промыть систему также рекомендуется и после простоя в течение меньшего времени, даже если не заливалось дезинфицирующее средство.
- **Хранение:** система должна храниться при плюсовых температурах, так как мороз разрушает мембрану.

7. Гарантия

AB Aqua Medic GmbH предоставляет 24-месячную гарантию со дня приобретения на все дефекты по материалам и на все производственные дефекты прибора. Подтверждением гарантии служит оригинал чека на покупку. В течение гарантийного срока мы бесплатно отремонтируем изделие, установив новые или обновленные детали. Гарантия распространяется только на дефекты по материалам и производственные дефекты, возникающие при использовании по назначению. Она не действительна при повреждениях во время транспортировки или при ненадлежащем обращении, халатности, неправильном монтаже, а также при вмешательстве и изменениях, произведенных в несанкционированных местах. **В случае проблем с прибором, возникших в период или после гарантийного срока, пожалуйста, обращайтесь к дилеру. Все дальнейшие шаги решаются дилером и фирмой AB Aqua Medic. Все жалобы и возвраты, которые не отправлены нам через специализированных дилеров, не принимаются к рассмотрению.** AB Aqua Medic GmbH не несет ответственности за повторные повреждения, возникающие при использовании прибора.

AB Aqua Medic GmbH - Gewerbepark 24 - 49143 Bissendorf/Germany
- оставляем за собой право на технические изменения конструкции - 04/2019