

SmartDrift 3.1, 7.1, und 11.1

D	Bedienungsanleitung Vor Gebrauch aufmerksam lesen!	S. 2-6
ENG	Operation manual Please read the manual carefully before use!	P. 7-11
F	Mode d'emploi Veuillez lire soigneusement les instructions d'avant utilisation !	P. 12-16
NL	Gebruiksaanwijzing Lees de handleiding voor gebruik zorgvuldig door!	P. 17-21
ES	Manual de instrucciones Por favor lea el manual cuidadosamente!	P. 22-26
IT	Manuale Operativo Leggere il manuale attentamente in modo!	P. 27-31
PL	Instrukcja użytkownika Prosimy uważnie przeczytać instrukcję!	S. 32-36
RUS	Инструкция по эксплуатации Пожалуйста, внимательно ознакомьтесь с инструкцией по эксплуатации!	C. 37-41

Declaration of Conformity	P. 42/43
----------------------------------	-----------------



Product Info

AB Aqua Medic GmbH
Gewerbepark 24, 49143 Bissendorf, Germany

Bedienungsanleitung D

Kompakte „ULTRA SILENT“ Strömungspumpe mit App-Steuerung zur Regulierung der Strömungsleistung und der Wellenfrequenz

- Steuerung und Programmierung über App (iTunes und Google Playstore) oder manuell über Controller
- Gleichzeitige Steuerung mehrerer Pumpen möglich
- Multiprogrammierung der Pumpe per Master-Slave oder Cross-Flow möglich
- Unterschiedliche Strömungsmuster einstellbar
- Neuartiges Strömungsbild durch innovative Impellertechnik gewährleistet extreme Laufruhe
- Polierte Keramiklager und -achsen für optimale Laufruhe und einen wartungsarmen Dauerlauf über viele Jahre
- Stromsparender Gleichstrommotor 24 V mit hohem Wirkungsgrad
- 0 – 10 V Anschluss für externe Steuerungsmöglichkeiten
- 24 V Sicherheitsspannung, inkl. Netzteil 100 - 240 V / 50 - 60 Hz

1. Lieferumfang

- **SmartDrift** - leistungsstarke Strömungspumpe zur Erzeugung einer weichen Strömung sowie zur Regulierung von Strömungsleistung und Wellenfrequenz in Meerwasseraquarien.
- **Magnethalter** - zur sicheren Befestigung der Pumpe im Aquarium.
- **SmartDrift Control** – Wifi-fähiger Controller mit Programmen zur Erzeugung wechselnder Strömungen und 0 – 10 Volt Anschluss für externe Steuerungsmöglichkeiten.
- **Elektronischer Sicherheitstransformator** - AC 100 - 240 V / 50 - 60 Hz und 24 V DC Ausgangsspannung
- Feed-Funktion zur Strömungsdeaktivierung für 10 Min.

2. Sicherheitshinweise

- Bei Arbeiten im Aquarium grundsätzlich alle Geräte vom Stromnetz trennen, bevor man die Hände ins Wasser taucht. Alle Geräte über eine Fehlerstrom-Schutzeinrichtung mit einem Differenzstrom von maximal 30 mA mit dem Stromnetz verbinden.
- Pumpen niemals am Kabel aus dem Wasser herausziehen.
- Ausschließlich für den Gebrauch in geschlossenen Räumen geeignet.
- Netzteil und Controller vor Feuchtigkeit, Spritz- und Kondenswasser schützen.
- Pumpen regelmäßig von Verschmutzungen und Kalkablagerungen reinigen.
- Nicht als Spielzeug für Kinder geeignet.

3. Eigenschaften

Die Magnetkreislumpumpe der SmartDrift besitzt einen gekapselten Synchronmotor. Alle Materialien sind meerwasserbeständig. Die Pumpe wird mit 24 V Sicherheitsspannung betrieben, der Transformator ist im Lieferumfang enthalten. Die Pumpe ist regelbar. Im Lieferumfang enthalten ist die Steuerung SmartDrift Control. Hier können verschiedene Programme zur Steuerung der Pumpe vorgewählt werden. Zudem besteht die Möglichkeit, die Pumpen über eine App anzusteuern.

Zur Befestigung wurde ein Magnethalter entwickelt, der verschiedene Winkel zur Pumpenausrichtung ermöglicht. Die Pumpen sind nur zum Betrieb unter Wasser vorgesehen.

4. Technische Daten

	SmartDrift 3.1	SmartDrift 7.1	SmartDrift 11.1
Für Aquarien bis	300 l	800 l	1.500 l
Leistung regelbar	bis 4.600 l/Std.	bis 10.500 l/Std.	bis 16.000 l/Std.
WLAN	2412-2472 MHz / 15-19,5 dBm	2412-2472 MHz / 15-19,5 dBm	2412-2472 MHz / 15-19,5 dBm
Stromaufnahme	3 - 15 Watt	8 - 25 Watt	10 - 35 Watt
Abmessungen	~ 55 mm, Ø 65 mm	~ 65 mm, Ø 75 mm	~ 70 mm, Ø 85 mm
Magnethalter für Glasstärken bis	10 mm	12 mm	15 mm

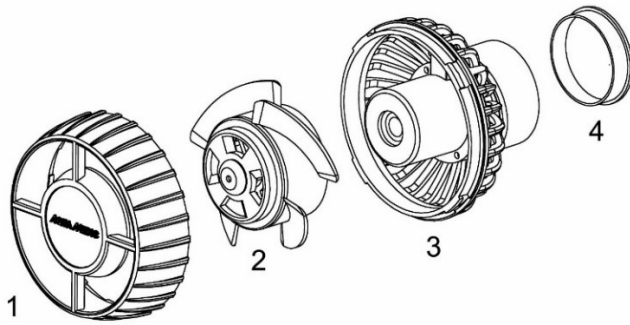


Abb. 1: Aufbau SmartDrift

1. Filterkorb
2. Läufer komplett
3. Motorblock
4. Äußerer Magnet

Verfügbare Ersatzteile: siehe www.aqua-medic.de.



Abb. 2: Durch Verdrehen des Pumpenmagneten erhält man unterschiedliche Strömungsrichtungen. Man sollte dabei darauf achten, dass das Pumpenkabel nach oben zeigt.

Die Pumpe darf ausschließlich unter Wasser betrieben werden. Die max. Tauchtiefe beträgt 1 m. Sie sollte mind. 10 cm unter dem Wasserspiegel angebracht werden, damit sie keine Luft ansaugt. Die **SmartDrift** ist eine reine Umwälzpumpe. Es kann keine Verrohrung angeschlossen werden, um Wasser hochzupumpen. Die Pumpe besitzt ein Keramiklager, das zunächst einige Tage einlaufen muss. In dieser Zeit tritt eventuell eine etwas höhere Geräuschentwicklung auf.

Befestigung: Die Befestigung an der Aquarienscheibe erfolgt mit Hilfe des Magnethalters. Man trennt den äußeren Magneten vorsichtig vom inneren Magneten mit der drehbaren Pumpenhalterung. Die Pumpe mit dem Halter wird nun im Aquarium an der gewünschten Stelle der Scheibe platziert und dann der zweite Magnet von außen in der richtigen Position angebracht. Niemals den Außenmagneten abnehmen, ohne vorher die Pumpe auszustellen und festzuhalten. Damit keine Luft von der Oberfläche angesaugt wird, sollte sich die Pumpe etwa 10 cm darunter befinden. Um keinen Sand oder feinen Kies aufzuwirbeln, darf die Pumpe nicht zu tief angebracht werden oder man richtet sie zum Aquarienboden hin aus. Durch Drehen des Magneten an der Pumpe, Pumpe dabei festhalten, lässt sie sich in alle Richtungen bewegen.

Vorsichtsmaßnahme: Die **SmartDrift** ist mit einem starken Magnetsauger ausgestattet, der sie sicher und fest hält. Dennoch empfehlen wir, die Pumpe nicht direkt über wertvollen Tieren anzubringen, so dass keine Schäden entstehen, falls sie sich löst.

Die Pumpe ist vorne offen. Man sollte sie deswegen niemals unkontrolliert, z. B. über eine Zeitschaltuhr, starten. Es könnten sich Tiere im Ansaugkorb befinden, die durch den startenden Propeller verletzt oder getötet würden.

Sicherheitshinweise

Die Pumpe ist nur zur Verwendung in geschlossenen Räumen zugelassen. Die Anschlussleitung und der Stecker der Pumpe dürfen nicht ersetzt werden. Bei Beschädigung des Kabels darf die Pumpe nicht betrieben werden.



5. SmartDrift Control 0 – 10 V

Zur Erzeugung unregelmäßiger Strömungen wird der Steuerungscomputer zwischen Netzteil und Pumpe geschaltet. Max. 80% Luftfeuchtigkeit, vor Kondenswasser schützen.

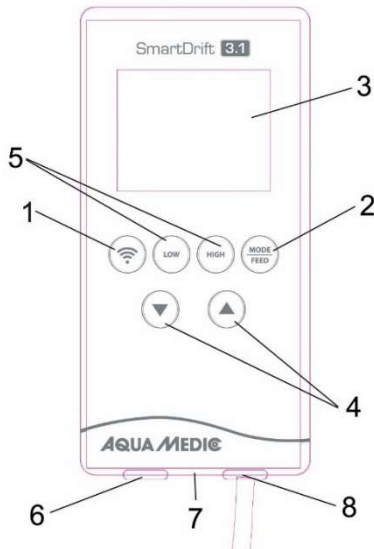


Abb. 3: SmartDrift x.1 Control

1. WiFi
2. MODE/FEED
3. Display
4. Pfeiltasten
5. Regler Pulsfrequenz
6. 24 V-Anschluss
7. 0-10 V Steueranschluss
8. Pumpenanschluss

WiFi Button (Abb. 3; Nr. 1): WiFi Modus und Master, Slave oder Stand Alone-Betrieb.

MODE/FEED (Abb. 3; Nr. 2): Indem man die Taste kurz drückt, kann man von einem Programmmodus in den nächsten schalten. Drückt man den MODE/FEED Button für 5 Sekunden, leuchtet im Display ein Pausenzeichen (Fisch) auf. Die Pumpe wird für 10 Minuten gestoppt und startet danach erneut. Will man früher starten, drückt man den MODE/FEED Button erneut für 5 Sekunden.

Pfeiltasten (Abb. 3; Nr. 4): Hiermit kann die Leistung kontinuierlich zwischen 30 und 100% variiert werden.

LOW/HIGH (Abb. 3; Nr. 5): Mit Hilfe dieser Tasten kann die Pulsfrequenz geändert werden.

0-10 V Anschluss (Abb. 3, Nr. 7): Wird hier der Stecker eines 0-10 V-Steuerkabels eingesteckt (Art.-Nr. 100.302), schaltet der Controller automatisch um und die Pumpe kann über ein externes 0-10 V Steuergerät angesteuert werden.

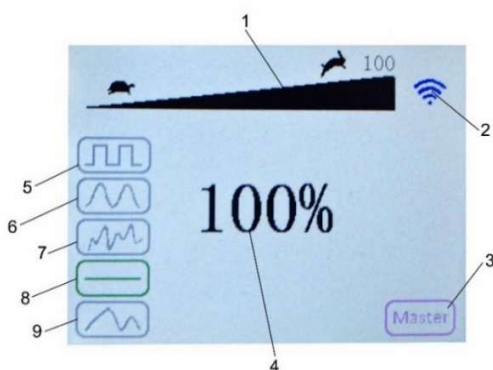


Abb. 4: Controlleranzeige

1. Pumpenleistung
2. WiFi-Betrieb
3. Master – Slave – Stand Alone-Betrieb
4. Pumpenleistung
5. - 9. Pumpenmodi

Es kann zwischen folgenden Programmen gewählt werden:

Abb. 4; Nr. 5: Frequenz und Geschwindigkeit können eingestellt werden. Mit Hilfe des SPEED Buttons kann die Leistung kontinuierlich zwischen 30 und 100% variiert werden. Mit Hilfe der LOW/HIGH-Tasten lässt sich die Pulsrate ändern.

Abb. 4; Nr. 6: Die Strömung wird langsam gesteigert und danach ebenso langsam wieder verringert.

Abb. 4; Nr. 7: Zufallsgenerator. Die Strömung wechselt nach dem Zufallsprinzip.

Abb. 4; Nr. 8: Konstante Strömung. Die Leistung kann mit den Pfeiltasten eingestellt werden.

Abb. 4; Nr. 9: Cross-Flow (nur über App einstellbar).

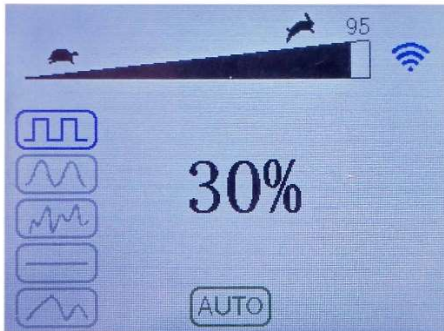


Abb. 5: Anzeige „AUTO“

Die Anzeige „AUTO“ erscheint im Display, wenn die zugehörige Pumpe per App im Timer-Betrieb, d. h. zeitgesteuert, läuft. Die Tastatur des Controllers ist dabei außer Betrieb. Soll die Pumpe wieder über den Controller angesteuert werden, hält man beide Pfeiltasten gedrückt, bis die Anzeige „AUTO“ verschwindet.

6. App Steuerung

Bedienungsanleitung siehe www.aqua-medic.de. QR Code zur App einfügen.

7. Wartung/Reinigung

Je nach Verschmutzung muss die Pumpe von Zeit zu Zeit gereinigt werden. Insbesondere der Läufer kann sich auf der Achse festsetzen, so dass die Pumpe nicht mehr arbeitet. Durch Drehen des Filterkorbs wird das Bajonett entriegelt und der Korb entfernt. Dazu nimmt man die Pumpe in die linke Hand und dreht mit der rechten den Filterkorb gegen den Uhrzeigersinn.

Nach Abziehen des Korbes lässt sich der Läufer herausziehen. Er kann unter fließendem Wasser gereinigt und wieder eingebaut werden. Beim Zusammenbau ist darauf zu achten, dass sich der Läufer mit seiner Keramikachse im Keramiklager drehen lässt.

8. Störungen

Pumpe regelmäßig von Verschmutzungen und Kalkablagerungen befreien. Die Keramikachse des Läufers muss sich frei in der Keramikbuchse drehen. Bei zu seltener Reinigung kann es zu Ausfällen des Motors kommen.

Es können folgende Fehlermeldungen im Display erscheinen:

- ER01: Stromaufnahme zu hoch
- ER02: Temperatur zu hoch
- ER03: Pumpe läuft trocken
- ER04: Impeller blockiert
- ER05: Spannung zu hoch

Die Pumpe abschalten und reinigen. Bei erneutem Auftreten der Fehlermeldungen entsprechend Abschnitt „9. Garantiebedingungen“ an den zuständigen Fachhändler wenden.

9. Garantiebedingungen

AB Aqua Medic GmbH gewährt dem Erstkäufer eine 24-monatige Garantie ab Kaufdatum auf alle Material- und Verarbeitungsfehler des Gerätes. Sie gilt nicht bei Verschleißteilen. Im Übrigen stehen dem Verbraucher die gesetzlichen Rechte zu; diese werden durch die Garantie nicht eingeschränkt. Als Garantienachweis gilt der Original-Kaufbeleg. Während der Garantiezeit werden wir das Produkt kostenlos durch den Einbau neuer oder erneuerter Teile instand setzen. Die Garantie deckt ausschließlich Material- und Verarbeitungsfehler, die bei bestimmungsgemäßem Gebrauch auftreten. Sie gilt nicht bei Schäden durch Transporte, unsachgemäße Behandlung, falschen Einbau, Fahrlässigkeit oder Eingriffen durch Veränderungen, die von nicht autorisierter Stelle vorgenommen wurden. **Im Fall, dass während oder nach Ablauf der Garantiezeit Probleme mit dem Gerät auftreten, wenden Sie sich bitte an den Fachhändler. Alle weiteren Schritte werden zwischen dem Fachhändler und Aqua Medic geklärt. Alle Reklamationen & Retouren, die nicht über den Fachhandel zu uns eingesandt werden, können nicht bearbeitet werden.** AB Aqua Medic haftet nicht für Folgeschäden, die durch den Gebrauch des Gerätes entstehen.

AB Aqua Medic GmbH - Gewerbepark 24 - 49143 Bissendorf/Germany
- Technische Änderungen vorbehalten – Stand 08/2024/v8

Operation Manual ENG

Compact „ULTRA SILENT“ current pump with App-control for adjusting the flow rate and wave frequency

- control and programming via App (iTunes and Google Playstore) or manually via the controller
- simultaneous control of several pumps possible
- multiprogramming of pumps via master-slave or cross-flow possible
- different flow patterns can be set
- new flow pattern due to innovative impeller technology ensures extreme smooth running
- polished ceramic shaft and bearings for quiet operation and low maintenance
- power-saving D/C motor 24 V, high efficiency
- 0 - 10 V connection for external control options
- 24 V safety tension, incl. transformer 100 - 240 V / 50 - 60 Hz

1. Included in shipment

- **SmartDrift** - powerful current pump to generate a soft current and to control the flow power and wave frequency in saltwater aquaria.
- **Magnet Holder** - for secure mounting inside the aquarium.
- **SmartDrift Control** – Wifi-enabled controller with different programs for generating alternating currents and 0 - 10 Volt connection for external control.
- **Electronic Safety Transformer** - Input: AC 100 – 240 V / 50/60 Hz, Output: 24 V DC
- Feed function for deactivating the flow for 10 minutes.

2. Safety instructions

- When working in the aquarium, always disconnect all units from the power supply system before putting your hands into the water. Connect all units to the mains via a residual current device with a maximum residual current of 30 mA.
- Never pull pumps out of the water by the cable.
- Suitable for indoor use only.
- Protect the power supply and controller from moisture, splash and condensate.
- Regularly clean pumps from dirt and lime deposits.
- Not suitable as a toy for children.

3. Features

The SmartDrift is a magnetically coupled current pump and very quiet in operation. It has a fully encapsulated synchronous motor. All materials are salt-water resistant. The pump is operated at 24 V DC safety voltage, with the power supply included. The pump is adjustable. The SmartDrift Control is included that allows for running a variety of different programs. There is also the option of controlling the pumps via an app.

A magnetic holder was developed for fastening which enables various angles for the pump alignment. The pump is designed for under water operation, only.

4. Technical Data

	SmartDrift 3.1	SmartDrift 7.1	SmartDrift 11.1
For aquaria up to	300 l	800 l	1,500 l
Capacity adjustable	up to 4,600 l/h	up to 10,500 l/h	up to 16,000 l/h
WLAN	2412-2472 MHz / 15-19,5 dBm	2412-2472 MHz / 15-19,5 dBm	2412-2472 MHz / 15-19,5 dBm
Power consumption	3 - 15 watts	8 - 25 watts	10 - 35 watts
Dimensions	~ 55 mm, Ø 65 mm	~ 65 mm, Ø 75 mm	~ 70 mm, Ø 85 mm
Magnet holder for glass thickness up to	10 mm	12 mm	15 mm

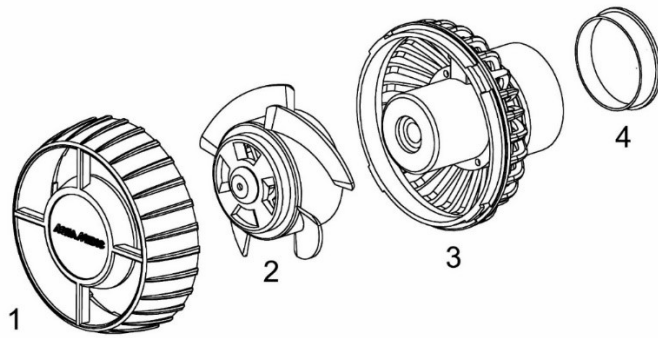


Fig. 1: SmartDrift Parts Diagram

1. Filter basket
2. Complete impeller
3. Pump housing
4. External magnet

Available spare parts: Please refer to www.aqua-medic.de.



Fig. 2: By turning the pump magnet you get different flow directions. Please make sure that the pump cable points upwards.

The pump is for under water operation, only. The max. water depth is 1 m | 40 in. We recommend to place the pump at least 10 cm | 4 in beneath the surface to prevent the pump from pulling air. The **SmartDrift** is designed as a current pump, thus cannot be connected to any piping. The pump has a ceramic bearing, which has a break-in period of a few days. During that time a slightly higher noise level may be noticed.

Mounting the pump: The pump is mounted to the aquarium glass with its magnet holder. Carefully separate the external magnet from the internal magnet with the rotatable pump holder. Now, the pump with the holder has to be placed in the aquarium at the requested place of the aquarium glass and then the second magnet has to be attached from the outside in the correct position. Never remove the external magnet without turning off the pump previously and hold it tight.

To prevent the pump from pulling air, be sure to place it at least 10 cm | 4 in beneath the surface. To prevent the pump from disturbing the sand bed, avoid mounting it too close, or pointing it to the bottom of the aquarium. The pump can be adjusted in any direction by simply turning the magnet. Be sure to hold the pump firmly.

Note: Even though the pump comes with a strong magnet holder that holds the pump securely in place, we recommend to place the pump away from expensive animals in case it becomes dislodged from the aquarium glass.

The pump is open at the front. Avoid operating the pump via a timer. There could be animals in the suction basket that would be injured or killed by the starting propeller.

Safety instructions

The pump is constructed for indoor aquarium use only. The connection cable and the power plug must not be replaced. If the power cable is damaged, the pump must be scrapped.



5. SmartDrift Control 0 – 10 V

To produce irregular flows, the SmartDrift Control is switched between power supply and pump. Protect it from condensate and respect a maximum of 80% air humidity.

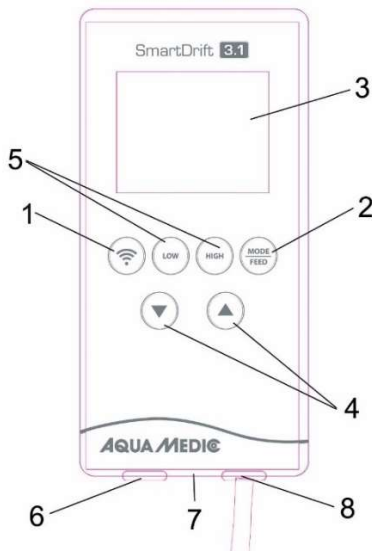


Fig. 3: SmartDrift x.1 Control

1. WiFi
2. MODE/FEED
3. Display
4. Arrow keys
5. Pulse frequency controller
6. 24 V-connection
7. 0-10 V connection for external control options
8. Pump connection

WiFi button (Fig. 3, No. 1): WiFi mode and Master, Slave or Stand Alone-operation.

MODE/FEED (Fig. 3, No. 2): By pressing the button briefly, you can switch from one program mode to the next. If you press the MODE / FEED button for 5 seconds, a pause symbol (fish) lights up in the display. The pump is stopped for 10 minutes and then starts again. If you want to start it earlier, press the MODE / FEED button again for 5 seconds.

Arrow keys (Fig. 3, No. 4): The power can be continuously adjusted between 30 and 100%.

LOW/HIGH (Fig. 3, No. 5): By those keys the pulse frequency can be adjusted.

0-10 V connection (Fig. 3, No. 7): If the plug of a 0-10 V control cable is plugged in there (item No. 100.302), the controller switches automatically and the pump can be controlled via an external 0-10 V control unit.

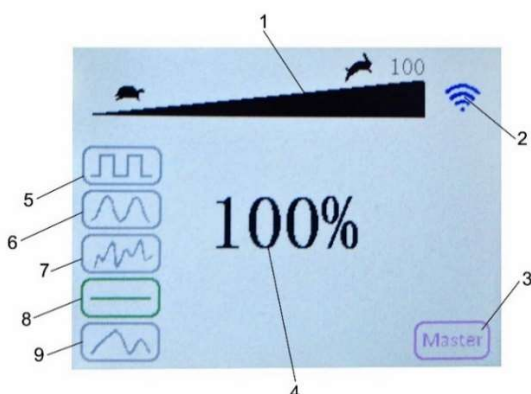


Fig. 4: Controller's display

1. Pump power
2. WiFi-operation
3. Master – Slave – Stand Alone-operation
4. Pump power
5. – 9. Pump mode

You can choose between the following programs:

Fig. 4, No. 5: Frequency and speed can be adjusted. By using the SPEED button, the power can be varied continuously between 30 and 100%. The pulse rate can be changed using the LOW / HIGH buttons.

Fig. 4, No. 6: The flow is slowly increased and then slowly reduced again.

Fig. 4, No. 7: random generator. The flow changes according to the random principle.

Fig. 4, No. 8: Constant flow. The power can be set with the arrow keys.

Fig. 4, No. 9: Cross-Flow (can only be set via the app).

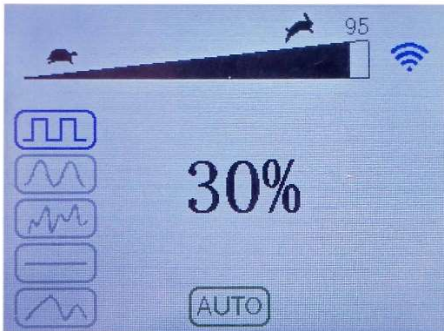


Fig. 5: „AUTO“

"AUTO" appears in the display when the associated pump runs in timer mode via the App which means time-controlled. The controller's keyboard is out of operation. If the pump is to be controlled via the controller again, keep both arrow keys pressed until "AUTO" disappears on the display.

6. App Control

Please refer to www.aqua-medic.de for the manual. Add the QR Code to the App.

7. Cleaning and Maintenance

From time to time, the pump needs to be cleaned. In particular, the impeller could be stuck on the axle so that the pump stops operating. The bayonet is unlocked by turning the filter basket and then remove the basket. To do so, take the pump in your left hand and use your right hand to turn the filter basket counterclockwise. After removal of the basket, the entire impeller unit can be pulled out. All components can be cleaned under running water and be re-assembled again. During assembly, make sure that the impeller rotates on the axle in the ceramic bearing.

8. Failures

Regularly clean the pump from dirt and lime deposits. The ceramic axle of the impeller must rotate freely in the ceramic socket. If the cleaning is not done often enough, it may cause engine failure.

The following errors can appear in the display:

- ER01: Current consumption too high
- ER02: Temperature too high
- ER03: Pump runs dry
- ER04: Impeller blocked
- ER05: Voltage too high

Turn off the pump and clean it. If the errors occur again, please refer to your dealer, as mentioned in the warranty conditions.

9. Warranty conditions

AB Aqua Medic GmbH grants the first-time user a 24-month guarantee from the date of purchase on all material and manufacturing defects of the device. Incidentally, the consumer has legal rights; these are not limited by this warranty. This warranty does not cover user serviceable parts, due to normal wear & tear. The original invoice or receipt is required as proof of purchase. During the warranty period, we will repair the product for free by installing new or renewed parts. This warranty only covers material and processing faults that occur when used as intended. It does not apply to damage caused by transport, improper handling, incorrect installation, negligence, interference or repairs made by unauthorized persons. **In case of a fault with the unit during or after the warranty period, please contact your dealer. All further steps are clarified between the dealer and AB Aqua Medic. All complaints and returns that are not sent to us via specialist dealers cannot be processed.** AB Aqua Medic is not liable for consequential damages resulting from the use of any of our products.

AB Aqua Medic GmbH - Gewerbepark 24 - 49143 Bissendorf/Germany
- Technical changes reserved - 08/2024/v8

Mode d'emploi F

Pompe de brassage compacte "ultra silencieuse" avec application de contrôle pour le réglage du débit et de la fréquence des vagues

- Commande et programmation via application (iTunes et Google Playstore) ou manuellement via le contrôleur
- Plusieurs pompes peuvent être contrôlées simultanément
- Programmations multiples des pompes via «maître-esclave ou cross-flow» possible
- Réglage de plusieurs configurations de débits possible
- Un nouveau type d'écoulement grâce à une technologie innovante de turbine
- Roulements et axes en céramique polie pour un fonctionnement parfait et durable, nécessitant peu d'entretien
- Moteur 24 V DC à haut rendement et très économe
- Raccordement 0 – 10 V pour option de contrôle externe
- Tension de sécurité 24 V, y compris bloc d'alimentation 100 - 240 V / 50 - 60 Hz

1. Contenu de la livraison

- **SmartDrift** – pompe de brassage puissante pour la création d'un courant doux ainsi que pour la régulation des performances d'écoulement et de la fréquence des vagues dans les aquariums d'eau de mer.
- **Fixation magnétique** – pour une fixation sécurisée dans l'aquarium.
- **SmartDrift Control** – Contrôleur compatible WIFI pour la création de courants variables et un raccordement 0-10 volts pour une possibilité de pilotage externe.
- Transformateur électronique sécurisé – AC 100 - 240 V / 50 - 60 Hz et 24 V DC tension de sortie.
- Fonction alimentation (Feed) pour l'arrêt du brassage durant 10 minutes.

2. Consignes de sécurité

- Pour tous les travaux dans l'aquarium, débrancher systématiquement tous les appareils électriques avant de plonger les mains dans l'eau. Raccorder les appareils de manière générale sur des prises protégées par un disjoncteur/différentiel de 30 mA.
- Ne jamais tirer les pompes par le cordon d'alimentation de l'aquarium.
- Usage destiné uniquement pour des espaces fermés.
- Protéger le contrôleur et le bloc d'alimentation contre l'humidité, de la projection et de la condensation d'eau.
- Nettoyer régulièrement les pompes afin d'éliminer les dépôts de saleté et de calcaire.
- Ceci n'est pas un jouet pour enfants.

3. Propriétés

La pompe centrifuge magnétique SmartDrift possède un moteur synchrone encapsulé. Tous les matériaux résistent à l'eau de mer. La pompe fonctionne en tension sécurisée de 24 volts, le transformateur est compris dans le colis. La pompe est réglable. La commande SmartDrift Control est comprise dans la livraison. Vous pouvez y sélectionner la commande de divers programmes. De plus vous avez la possibilité de contrôler les pompes par application.

Pour la fixation de la pompe un support magnétique a été développé ce qui permet différents angulations de celle-ci. Les pompes sont prévues pour fonctionner en position immergée uniquement.

4. Données techniques

	SmartDrift 3.1	SmartDrift 7.1	SmartDrift 11.1
Pour aquarium jusqu'à	300 l	800 l	1.500 l
Puissance réglable	jusqu'à 4.600 l/h	jusqu'à 10.500 l/h	jusqu'à 16.000 l/h
WLAN	2412-2472 MHz / 15-19,5 dBm	2412-2472 MHz / 15-19,5 dBm	2412-2472 MHz / 15-19,5 dBm
Consommation	3 - 15 watts	8 - 25 watts	10 - 35 watts
Dimensions	~ 55 mm, Ø 65 mm	~ 65 mm, Ø 75 mm	~ 70 mm, Ø 85 mm
Support magnétique pour épaisseur de verre de	10 mm	12 mm	15 mm

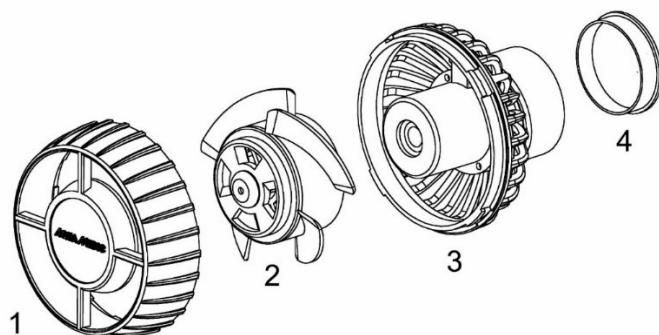


Fig. 1. : Construction SmartDrift

1. Panier de filtre
2. Rotor
3. Bloc moteur
4. Aimont ext.

Pièces de rechange disponible: voir www.aqua-medic.de.



Fig. 2: En tournant l'aimant de la pompe vous obtenez différentes directions d'écoulement. Vous devez vous assurer, que le câble de la pompe soit orienté vers le haut.

La pompe doit absolument fonctionner sous l'eau. La profondeur d'immersion maximale est de 1 mètre. Il faut placer la pompe au minimum à 10 cm sous la surface de l'eau, afin qu'elle ne puisse pas aspirer d'air. Le **SmartDrift** est seulement une pompe de brassage. Il n'est pas possible d'y raccorder une tuyauterie, afin de pomper de l'eau en hauteur. La pompe possède un coussinet en céramique, qui doit être rodé durant quelques jours. Durant cette période la pompe peut être légèrement bruyante.

Fixation: La fixation à la vitre de l'aquarium s'effectue à l'aide du support magnétique. On sépare délicatement la partie externe du support magnétique de la pompe pivotante. La pompe avec le support est alors placée à l'endroit souhaité dans l'aquarium et le deuxième aimant placé au bon endroit à l'extérieur. Ne jamais retirer l'aimant extérieur sans maintenir auparavant la pompe. Afin de ne pas aspirer de l'air à partir de la surface, la pompe doit se trouver environ à 10 cm sous la surface afin de ne pas soulever du sable ou du gravier fin. La pompe ne doit pas être placée trop basse ou être dirigée vers le sol. En tournant l'aimant sur la pompe, tout en maintenant la pompe, elle est orientable dans toutes les directions.

Précautions: La **SmartDrift** est équipée d'une puissante ventouse magnétique, qui maintient parfaitement la pompe. Nous recommandons cependant de ne pas placer la pompe au dessus d'animaux de valeur afin de ne pas engendrer de dommages au cas où la pompe se détache.

La pompe est ouverte à l'avant. C'est pourquoi il ne faut jamais la démarrer sans contrôle au moyen d'une minuterie par exemple. Des animaux pourraient se trouver dans le tuyau d'aspiration et être blessés ou tués lors du démarrage de l'hélice.

Conseils de sécurité

La pompe n'est autorisée que dans des locaux clos (à l'intérieur). Il faut débrancher la pompe lors de travaux dans l'aquarium ou sur la pompe. Il est interdit de remplacer le cordon électrique et la prise de courant de la pompe. En cas de dommage sur le câble il est interdit d'utiliser la pompe.



5. SmartDrift Control 0 – 10 V

Pour créer un brassage irrégulier la commande par ordinateur est placée entre le réseau électrique et la pompe. Veuillez la protéger de l'humidité et de la condensation. (Humidité de l'air maximale de 80%).

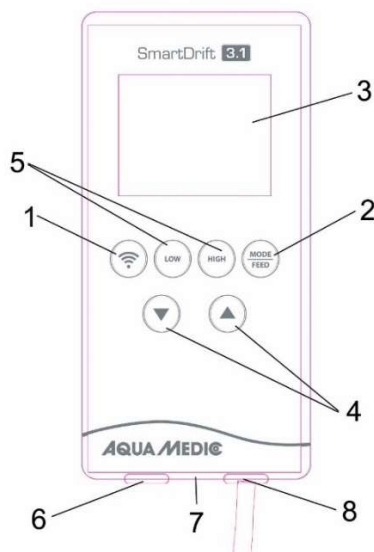


Fig. 3 : SmartDrift x.1 Control

1. WiFi
2. MODE/FEED
3. Affichage
4. Touches flèche
5. Régulateur de fréquence du pouls
6. Connexion 24V
7. Connexion pour commande 0-10 V
8. Raccord de la pompe

Bouton WiFi (Fig. 3, n° 1) : Mode WiFi et fonctionnement maître, esclave ou autonome.

MODE/FEED (Fig. 3, n° 2) : En appuyant brièvement sur la touche vous passez d'un mode à l'autre du programme. Si vous appuyez sur la touche MODE/FEED pendant 5 secondes un symbole de pause (poisson) s'affiche. La pompe est ainsi arrêtée pendant 10 minutes et redémarre automatiquement. Si vous souhaitez redémarrer la pompe avant, appuyez sur la touche MODE/FEED pendant 5 secondes.

Touches flèche (Fig. 3, n° 4) : Variation de la puissance en continu de 30 à 100%.

LOW/HIGH (Fig. 3, n° 5) : A l'aide de ces touches la fréquence du pouls peut être modifiée.

Branchement 0-10 V (Fig. 3, n° 7) : Si le connecteur de commande 0-10 V est inséré ici (N° de réf. 100.302), le contrôleur commute automatiquement et la pompe peut être pilotée à l'aide d'un contrôleur externe 0-10 V.

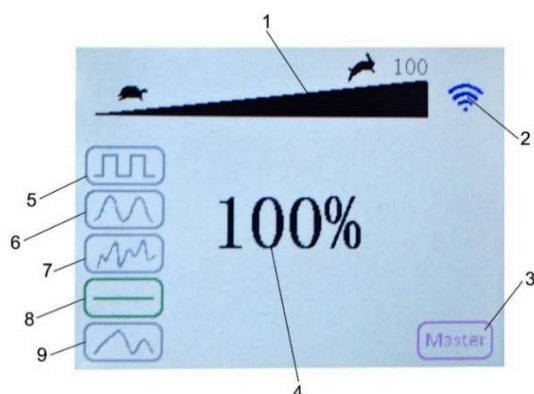


Fig. 4 : Affichage du contrôleur

1. Performance de la pompe
2. Fonctionnement Wifi
3. Fonctionnement Maître - Esclave
4. Performance de la pompe en %
5. à 9. Différents modes de la pompe

On peut choisir entre les programmes suivants :

Fig. 4, n° 5 : La fréquence et la vitesse peuvent être réglées. A l'aide de la touche SPEED, la puissance de la pompe peut être variée en continu entre 30 et 100%. La fréquence du pouls peut être modifiée à l'aide des touches LOW/HIGH.

Fig. 4, n° 6 : La vitesse d'écoulement augmente lentement et réduit aussi lentement.

Fig. 4, n° 7 : Générateur aléatoire. L'écoulement change de façon aléatoire.

Fig. 4, n° 8 : Écoulement constant. La puissance se règle à l'aide des touches flèche.

Fig. 4, n° 9 : Cross-Flow (uniquement par application).

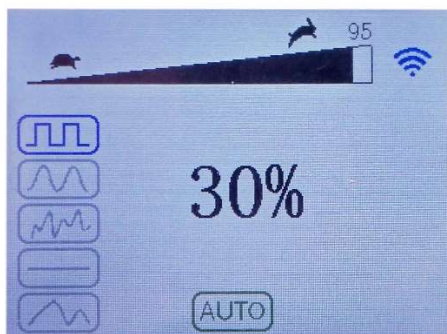


Fig. 5: Affichage « AUTO »

L'affichage « AUTO » apparaît à l'écran lorsque la pompe correspondante fonctionne par application en mode minuteur, c'est-à-dire en mode temporisé. Le clavier du contrôleur est par conséquent hors service. Pour que la pompe soit à nouveau pilotée par le contrôleur, appuyez simultanément sur les deux touches flèches jusqu'à ce que l'affichage « AUTO » disparaisse.

6. Contrôle par application

Mode d'emploi voir www.aqua-medic.de. Ajouter le code QR à l'application.

7. Entretien/Nettoyage

Il faut nettoyer la pompe de temps à autre selon le degré d'encrassement. Le rotor peut se gripper sur l'axe, si bien que la pompe ne fonctionne plus. On détache d'abord le support. Par rotation du panier de filtration on déverrouille la baïonnette et on retire le panier. Pour ce faire on tient la pompe de la main gauche et on tourne le panier de filtration avec la main droite dans le sens inverse des aiguilles d'une montre.

Après enlèvement du panier il est possible de retirer le rotor en le tirant. Il est possible de le nettoyer à l'eau courante puis de le remettre en place. Lors de l'assemblage il faut veiller à ce que le rotor tourne sur son axe et dans le coussinet en céramique.

8. Dérangements

Nettoyez régulièrement la pompe afin d'éliminer les dépôts de saleté et de calcaire. L'axe céramique du rotor doit tourner librement dans les manchons en céramique. Si le nettoyage n'est pas effectué assez souvent, on risque une défaillance du moteur.

Les messages d'erreur suivants peuvent s'afficher:

ER01 : Consommation de courant trop élevée

ER02 : Température trop élevée

ER03 : La pompe tourne à sec

ER04 : Impulseur bloqué

ER05 : Tension trop élevée

Arrêtez et nettoyez la pompe. Si les messages d'erreur réapparaissent, merci de suivre les indications de la section « 9. Conditions de garantie » et adressez-vous à votre revendeur spécialisé.

9. Conditions de garantie

AB Aqua Medic GmbH garantit l'appareil au premier acheteur durant 24 mois à partir de la date d'achat contre tout défaut matériel ou de fabrication. Il ne s'applique pas aux pièces d'usure. Le consommateur bénéficie par ailleurs des droits légaux ; celles-ci ne sont pas limités par la garantie. Le ticket de caisse original tient lieu de preuve d'achat. Durant cette période l'appareil est gratuitement remis en état par le remplacement de pièces neuves ou reconditionnées par nos soins. La garantie couvre uniquement les défauts de matériel ou de fabrication qui peuvent survenir lors d'une utilisation adéquate. Elle n'est pas valable en cas de dommages dus au transport ou à une manipulation non conforme, à de l'anégligence, à une mauvaise installation ou à des manipulations/modifications effectués par des personnes non autorisées. **En cas de problème durant ou après l'écoulement de la période de garantie, veuillez-vous adresser à votre revendeur spécialisé. Toutes les étapes ultérieures seront traitées entre le revendeur spécialisé et AB Aqua Medic. Toutes les réclamations et retours qui ne nous parviennent pas par le revendeur spécialisé ne peuvent pas être traités.** AB Aqua Medic GmbH n'est pas responsable pour les dommages indirects liés à l'utilisation de l'appareil.

AB Aqua Medic GmbH - Gewerbepark 24 - 49143 Bissendorf/Allemagne

- Sous réserve de toute modification - 08/2024/v8

Gebruiksaanwijzing NL

Compacte "ultra stil" stromingspomp met App aansturing voor het aanpassen van stromingssnelheid en golf frequentie

- Regeling en programmering via App (iTunes en Google Playstore) of handmatig via de controller
- Gelijktijdige aansturing van meerder pompen is mogelijk
- Meervoudige programmering via master-slave of cross-flow is mogelijk
- Verschillende stromingsprofielen kunnen ingesteld worden
- Nieuw Stromingspatroon t.g.v. een innovatie propeller technology waardoor deze extreem stil loopt
- Gepolijste keramische lagers en assen voor een zo stil mogelijke werking en onderhoudsvrije prestaties voor vele jaren
- Energiebesparende DC motor 24 V met een hoog rendement
- 0 - 10 V aansluiting voor externe besturingsopties
- 24 V veiligheid spanning, incl. transformator 100 - 240 V / 50 - 60 Hz

1. Leveringsomvang

- **SmartDrift** - Krachtige stromingspomp om een rustige stroming te genereren en om de stroomsnelheid en golf frequentie te regelen in zoutwater aquaria.
- **Magneet houder** - voor stevige montage van de pomp in het aquarium.
- **SmartDrift Control** – Wifi-gestuurde Controller met negen verschillende programma's voor het genereren van wiselnde stromingen en 0 – 10 Volt verbinding voor externe aansturing.
- **Elektronische veiligheids transformator** - AC 100 - 240 V / 50 - 60 Hz Hz en 24 V DC Uitgangspanning.
- Feed functie voor het deactiveren van de flow gedurende 10 min.

2. Veiligheidsinstructies

- Wanneer u in het aquarium bezig bent dient u altijd alle apparaten van de spanning te halen voor dat u uw handen in het water steekt. Verbind alle apparaten via een reststroomapparaat met een reststroom van maximaal 30 mA.
- Trek het apparaat nooit aan de kabel uit het aquarium.
- Alleen geschikt voor gebruik binnenshuis.
- Bescherm de voeding en regelaar tegen vocht, spetteren en condens.
- Reinig de pompen regelmatig en verwijder vuil en kalkaanslag.
- Niet geschikt als speelgoed voor kinderen.

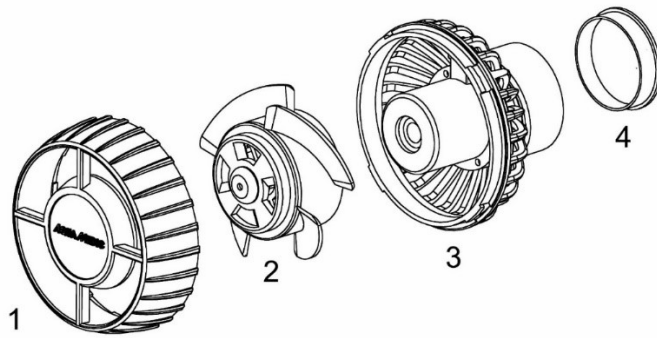
3. Eigenschappen

De SmartDrift is een magnetisch gekoppelde stroompomp en zeer stil in gebruik. Het heeft een volledig ingekapselde synchrone motor. Alle materialen zijn zoutwaterbestendig. De pomp werkt op 24 V DC veiligheidsspanning, inclusief voeding. De pomp is regelbaar. De SmartDrift Control is bijgesloten om verschillende programma's te gebruiken. Er is ook de optie om de pomp te regelen via een App.

De magnetische houder is ontworpen ter bevestiging waardoor de pomp met verschillende stromingsrichtingen bevestigd kan worden. De pompen zijn ontworpen voor installatie onder water.

4. Technische omschrijving

	SmartDrift 3.1	SmartDrift 7.1	SmartDrift 11.1
Voor aquaria tot	300 l	800 l	1,500 l
Capaciteit instelbaar	tot 4,600 l/h	tot 10,500 l/h	tot 16,000 l/h
WLAN	2412-2472 MHz / 15-19,5 dBm	2412-2472 MHz / 15-19,5 dBm	2412-2472 MHz / 15-19,5 dBm
Stroom verbruik	3 - 15 watt	8 - 25 watt	10 - 35 watt
Dimensies	~ 55 mm, Ø 65 mm	~ 65 mm, Ø 75 mm	~ 70 mm, Ø 85 mm
Magnetische houder voor glasdiktes tot	10 mm	12 mm	15 mm



Afb. 1: Opbouw SmartDrift

1. Filterkorf
2. Rotor opbouw
3. Motorblok
4. Buitenste magneet

Voor beschikbare reserve onderdelen, zie de website www.aqua-medic.de.



Afb. 2: Door de magneet van de pomp te draaien kun je verschillende stromingsrichtingen verkrijgen. Zorg er wel voor dat het voedingsnoer naar boven gericht is.

De pomp mag uitsluitend onder water gebruikt worden. De max. diepte bedraagt 1 m. De pomp moet op minimaal 10 cm diepte onder het water oppervlak geplaatst worden, zodat deze geen lucht kan aanzuigen. De pomp is ontworpen als stromingspomp. Er kunnen geen leidingen op aangesloten worden voor het op pompen van water. De **SmartDrift** heeft een keramische lager die de eerste dagen moet inlopen. Op dat moment kan men een iets hoger geluidsniveau ervaren.

Bevestiging: De bevestiging aan het aquarium gaat met hulp van magneten. Verwijder voorzichtig de externe magneet van de interne magneet met de draaibare pomp houder. De pomp met de houder wordt vervolgens in het aquarium geplaatst op de gewenste plaats wordt de schijf toegepast vanaf de buitenzijde van de tweede magneet in de juiste positie. Verwijder nooit de buitenste magneet, zonder deze eerste uit te zetten en houd de pomp vast. Zodat er geen lucht wordt aangezogen van uit het oppervlakte, moet de pomp geplaatst worden op ongeveer 10 cm onder het water oppervlak of onderzijde bodem, zodat er geen zand of fijn grind opgezogen wordt, bevestig de pomp niet te dicht bij de aquarium bodem. De pomp kan aangepast worden in elke gewenste richting door eenvoudig de magneet te draaien. Houdt wel de pomp stevig vast.

Voorzichtigheid: De pomp is voorzien van een sterke magneet zuignap die de pomp vast en stabiel houdt. Maar toch raden wij u aan de pomp niet boven waardevolle dieren te hangen mocht de pomp toch loslaten en de dieren beschadigen.

De pomp is aan de voorzijde open. Zij dient derhalve nooit ongecontroleerd, te worden gestart door bijvoorbeeld, een timer. Het zou kunnen dat er dieren in de toevoerzeef zitten deze kunnen beschadigd of gedood worden door de propeller als deze start.

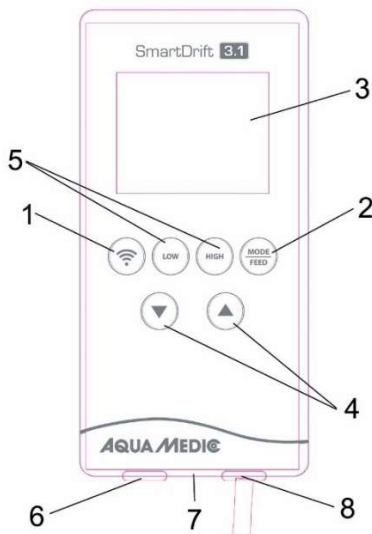
Veiligheid

De pomp is alleen goedgekeurd voor gebruik in een afgesloten ruimte. De aansluitkabel en de stekker van de pomp mag niet worden vervangen. In geval van beschadiging van de kabel, mag de pomp niet worden gebruikt.



5. SmartDrift Control 0 – 10 V

Om het onregelmatige stromen te controleren tussen voeding van de computer en de pomp wordt de computervoeding tussen het netstroom en pomp geplaatst. Bescherm deze tegen condens en houd een maximale vochtigheid van 80% aan.



Afb. 3: SmartDrift x.1 Control

1. WiFi
2. MODE/FEED
3. Display
4. Pijl toetsen
5. Pulse frequency controller
6. 24 V-aansluiting
7. 0-10 V aansluiting voor externe besturingsopties
8. Pomp aansluiting

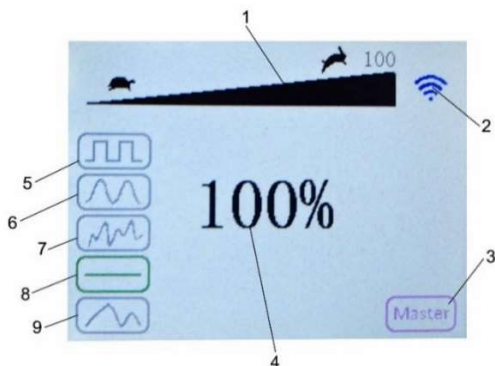
WiFi knop (Afb. 3, No. 1): WiFi mode en Master, Slave of Stand Alone-gebruik.

MODE/FEED (Afb. 3, No. 2): Door de knop in te drukken kunt u van het ene programma doorstappen naar het volgende programma. Als u de MODE / FEED knop voor 5 seconde indrukt, verschijnt er een pauze symbool (vis) dat oplicht in de display. De pomp zal 10 min. stoppen en daarna opnieuw starten. Als u eerder wilt starten dient u de MODE/FEED button opnieuw 5 seconde in te drukken.

Pijltjes toetsen (Afb. 3, No. 4): De spanning kan continue aangepast worden van 30 tot 100%.

LOW/HIGH (Afb. 3, No. 5): d.m.v. deze toetsen kan de puls frequentie aangepast worden.

0-10 V verbinding (Afb. 3, No. 7): Als de stekker van een 0-10 V snoer is aangesloten (item No 100.302) zal de controller automatisch schakelen en kan de pomp aangestuurd worden via een externe 0-10 V besturing.



Afb. 4: Controller's display

1. Pomp voeding
2. WiFi-bediening
3. Master – Slave – Stand Alone-gebruik
4. Pomp voeding
5. – 9. Pomp mode

U kunt kiezen uit de volgende programma's:

Afb. 4, No. 5: Frequentie en snelheid kan aangepast worden. Door de SPEED knop te gebruiken, kan de voeding continue aangepast worden tussen de 30 en 100% De puls kan aangepast worden d.m.v. de LOW / HIGH knoppen.

Afb. 4, No. 6: De stroming langzaam toegenomen en daarna weer langzaam afgenomen.

Afb. 4, No. 7: Willekeurige generator. De stroming verandert willekeurig.

Afb. 4, No. 8: Constante stroming. De snelheid kan aangepast worden met de pijltjes toetsen.

Afb. 4, No. 9: Cross-Flow (kan alleen ingesteld worden met de app).

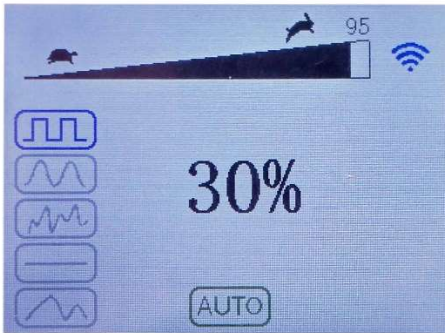


Fig. 5: „AUTO“

„AUTO" verschijnt in de display als de gekoppelde pomp in timer mode draait via de App hetgeen betekent in tijd controle modus. Het toetselbord van de controller is dan uitgeschakeld. Als de pomp opnieuw via de controller geregeld moet worden, dient u beide pijltjes toetsen in te drukken todat "AUTO" verdwijnt in de display.

6. App Control

Kijk op www.aqua-medic.de voor de handleiding. Voeg de QR code toe aan de App.

7. Onderhoud/Reiniging

Van tijd tot tijd moet de pomp schoongemaakt worden. Met name de propeller kan vast raken op de as, waardoor de pomp stopt. De bajonet kan losgemaakt worden door het filterrooster te draaien en het rooster te verwijderen. Om dit te doen houdt u de pomp in uw linkerhand en gebruik uw rechterhand om het rooster tegen de klok in te draaien.

Na het verwijderen van de korf, kan de propeller uit de behuizing getrokken worden. Alle componenten kunt u onder stromend water onderhouden en vervolgens weer in elkaar gezet worden. Zorg tijdens het monteren er voor dat de propeller over de as kan roteren.

8. Storingen

Reinig de pomp regelmatig en verwijder vuil en kalkaanslag. De ceramische as van de propeller moet vrij kunnen draaien. Indien reinigen niet regelmatig wordt gedaan, kan dit leiden tot uitvallen van de pomp.

De volgende fouten kunnen optreden:

ER01: Stroomverbruik te hoog.

ER02: Temperatuur te hoog.

ER03: Pomp loopt droog

ER04: Impeller geblokkeerd

ER05: Spanning te hoog.

Zet de pomp uit en reinig deze. Als de foutmelding opnieuw optreedt dient u uw dealer te raadplegen zoals vermeld in de garantie voorwaarden.

9. Garantie voorwaarden

AB Aqua Medic GmbH verleent een garantie van 24 maanden vanaf de aankoopdatum tegen alle defecten in materiaal of afwerking van het apparaat. Deze garantie geldt niet voor onderdelen die aan normale sluitage tgv normaal gebruik onderhevig zijn. Garantie wordt alleen verleend door het bewijs van de originele aankoopbon te overleggen. Gedurende deze periode zal het product kosteloos worden gerepareerd door nieuwe of gereviseerde onderdelen set. In het geval dat er problemen optreden met het apparaat tijdens of na de garantieperiode, neem dan contact op met uw dealer. Deze garantie geldt alleen voor de oorspronkelijke koper. Dit geldt alleen voor materiaal-en fabricagefouten die bij normaal gebruik ontstaan. Het is niet van toepassing op schade veroorzaakt door transport of onjuiste behandeling, nalatigheid, onjuiste installatie, wijzigingen of wijzigingen die zijn gemaakt door onbevoegden. **Alle vervolgstappen zullen afgehandeld worden tussen AB Aqua Medic en de dealer. Alle klachten en retour gestuurde apparaten dienen via de dealer aan ons toegestuurd te worden.** AB Aqua Medic GmbH is niet aansprakelijk voor eventuele gevolgschade voortvloeiend uit het gebruik van het apparaat.

AB Aqua Medic GmbH - Gewerbepark 24 - 49143 Bissendorf/Germany
- Technische veranderingen ondervoorbehoud - 08/2024/v8

Manual de Instrucciones ES

Bomba de corriente compacta "Ultra silencioso" con App-control para ajustar la tasa de flujo y la frecuencia de onda

- Control y programación a través de App (iTunes y Google Playstore) o manualmente a través del controlador
- Es posible el control simultáneo de varias bombas
- Es posible la multiprogramación de las bombas a través del flujo maestro-esclavo o cruzado
- Se pueden establecer diferentes patrones de flujo
- El nuevo imagen de flujo debido a la innovadora tecnología de impulsor garantiza un funcionamiento extremadamente suave
- El eje de cerámica pulida y los cojinetes garantizan un funcionamiento silencioso y sin necesidad de mantenimiento a largo plazo
- Motor de ahorro energético D/C 24 V de alta eficiencia
- Conexión de 0 - 10 V para opciones de control externo
- Tensión de seguridad de 24 V, incluido el transformador 100 - 240 V / 50 - 60 Hz

1. Incluido en el envío

- **SmartDrift** – potente bomba de corriente para generar una corriente suave y controlar la potencia del flujo y la frecuencia del oleaje en los acuarios de agua salada.
- **Soporte magnético** - para un montaje seguro dentro del acuario.
- **SmartDrift Control** – controlador habilitado por Wifi con diferentes programas para generar corrientes alternas y conexión de 0 - 10 voltios para control externo.
- **Transformador electrónico de seguridad** - Entrada: 100 – 240 V / 50 - 60 Hz, salida: 24 V DC
- Función de alimentación para desactivar el flujo durante 10 minutos.

2. Instrucciones de seguridad

- Cuando trabaje en el acuario, desconecte siempre todas las unidades del sistema de alimentación antes de meter las manos en el agua. Conecte todas las unidades a la red eléctrica mediante un dispositivo de corriente residual con una corriente residual máxima de 30 mA.
- No saque nunca las bombas del agua por el cable.
- Adecuado sólo para uso en interiores.
- Proteja la fuente de alimentación y el controlador de la humedad, las salpicaduras y la condensación.
- Limpie regularmente las bombas de suciedad y depósitos de cal.
- No es apto como juguete para niños.

3. Características

La SmartDrift es una bomba de corriente acoplada magnéticamente y de funcionamiento muy silencioso. Tiene un motor sincrónico totalmente encapsulado. Todos los materiales son resistentes al agua salada. La bomba funciona con un voltaje de seguridad de 24 V DC, con la fuente de alimentación incluida. La bomba es ajustable. Se incluye el control SmartDrift que permite ejecutar una variedad de programas diferentes. También existe la opción de controlar las bombas a través de una aplicación.

Se ha desarrollado un soporte magnético para la fijación que permite varios ángulos para la alineación de la bomba. La bomba está diseñada para funcionar sólo bajo el agua.

4. Datos técnicos

	SmartDrift 3.1	SmartDrift 7.1	SmartDrift 11.1
Para acuarios de hasta	300 l	800 l	1.500 l
Capacidad ajustable	hasta 4.600 l/h	hasta 10.500 l/h	hasta 16.000 l/h
WLAN	2412-2472 MHz / 15-19,5 dBm	2412-2472 MHz / 15-19,5 dBm	2412-2472 MHz / 15-19,5 dBm
Potencia de consumo	3 - 15 watts	8 - 25 watts	10 - 35 watts
Dimensiones	~ 55 mm, Ø 65 mm	~ 65 mm, Ø 75 mm	~ 70 mm, Ø 85 mm
Sujeción magnetica para cristal de hasta	10 mm	12 mm	15 mm

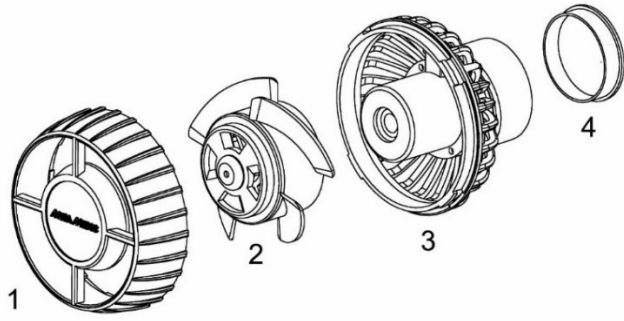


Fig. 1: Diagrama de partes de SmartDrift

1. Cesta de filtro
2. Impulsor completo
3. Carcasa de la bomba
4. Imán externo

Repuestos disponibles: Por favor diríjase a www.aqua-medic.de.



Fig. 2: Girando el imán de la bomba se obtienen diferentes direcciones de flujo. Por favor, asegúrese de que el cable de la bomba apunta hacia arriba.

La bomba está destinada solo al uso bajo el agua. La profundidad máxima del agua es de 1 m | 40 in. Recomendamos colocar la bomba al menos 10 cm bajo la superficie para evitar que la bomba arrastre aire. La **SmartDrift** está diseñada como una bomba de corriente, por lo que no puede ser conectada a ninguna tubería. La bomba tiene un cojinete de cerámica, que tiene un período de rodaje de unos pocos días. Durante ese tiempo se puede notar un nivel de ruido ligeramente más alto.

Montar la bomba: La bomba se monta en el cristal del acuario con su soporte magnético. Separe cuidadosamente el imán externo del interno con el soporte de la bomba giratorio. Ahora, la bomba con el soporte tiene que ser colocada en el cristal del acuario y luego el segundo imán tiene que ser fijado desde el exterior en la posición correcta. Nunca retire el imán externo sin apagar previamente la bomba y sujetarla con fuerza. Para evitar que la bomba tire del aire, asegúrese de colocarla al menos 10 cm bajo la superficie. Para evitar que la bomba altere el lecho de arena, evite montarla demasiado cerca o apuntarla al fondo del acuario. La bomba puede ser ajustada en cualquier dirección simplemente girando el imán. Asegúrese de sostener la bomba firmemente.

Nota: Aunque la bomba viene con un fuerte soporte de imán que la mantiene firmemente en su lugar, recomendamos colocar la bomba lejos de animales costosos en caso de que se desprenda del cristal del acuario.

La bomba está abierta en la parte delantera. Evite operar la bomba con un temporizador. Podría haber animales en la cesta de succión que resultarían heridos o muertos por la hélice de arranque.

Instrucciones de seguridad

La bomba se ha fabricado para su uso en acuarios de interior exclusivamente. No altere o cambie ningún componente eléctrico como cables o clavijas ya que esto invalida la garantía. Si alguno de los cables está dañado, la bomba debe ser destruida.



5. SmartDrift Control 0 – 10 V

Para producir flujos irregulares, el control SmartDrift se cambia entre la fuente de alimentación y la bomba. Lo protege de la condensación y respeta un máximo del 80% de la humedad del aire.

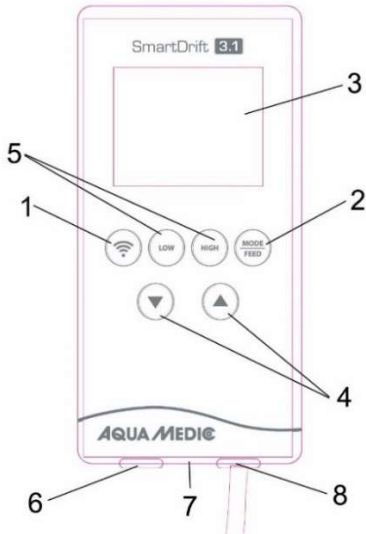


Fig. 3: SmartDrift Control 0 – 10 V

1. WiFi
2. MODO/ALIMENTACIÓN
3. Mostrar
4. Teclas de flecha
5. Controlador de frecuencia de pulso
6. 24 Conexión V
7. Conexión de 0-10 V para opciones de control externo
8. Conexión de la bomba

Botón de WiFi (Fig. 3, No. 1): Modo WiFi y operación de Maestro, Esclavo o Solitario.

MODO/ALIMENTACIÓN (Fig. 3, No. 2): Pulsando brevemente el botón, puede pasar de un modo de programa a otro. Si pulsa el botón MODE / FEED durante 5 segundos, se ilumina un símbolo de pausa (pez) en la pantalla. La bomba se detiene durante 10 minutos y luego vuelve a arrancar. Si desea ponerla en marcha antes, pulse el botón MODE / FEED de nuevo durante 5 segundos.

Teclas de flecha (Fig. 3, No. 4): La potencia puede ajustarse continuamente entre el 30 y el 100%.

BAJO/Alto (Fig. 3, No. 5): Con estas teclas se puede ajustar la frecuencia de pulso.

Conexión de 0-10 V (Fig. 3, No. 7) : Si el enchufe del cable de control 0- 10 V se enchufa en el (item.No.100.302), el controlador se conmuta automáticamente y la bomba puede ser controlada a través de una unidad de control externa de 0-10 V.

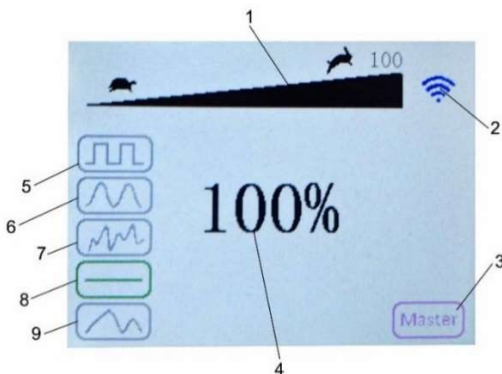


Fig. 4: Pantalla del controlador

1. Potencia de la bomba
2. Operación WiFi
3. Maestro - Esclavo - Operación en solitario
4. Potencia de la bomba
5. - 9. Modo de bombeo

Puedes elegir entre los siguientes programas:

Fig. 4, No. 5: La frecuencia y la velocidad pueden ser ajustadas. Usando el botón SPEED, la potencia puede variar continuamente entre el 30 y el 100%. La frecuencia del pulso puede ser cambiada usando los botones LOW / HIGH.

Fig. 4, No. 6: El flujo se aumenta lentamente y luego se vuelve a reducir lentamente.

Fig. 4, No. 7: generador aleatorio. El flujo cambia según el principio aleatorio.

Fig. 4, No. 8: Flujo constante. La potencia se puede ajustar con las teclas de flecha.

Fig. 4, No. 9: Flujo cruzado (sólo se puede ajustar a través de la aplicación).

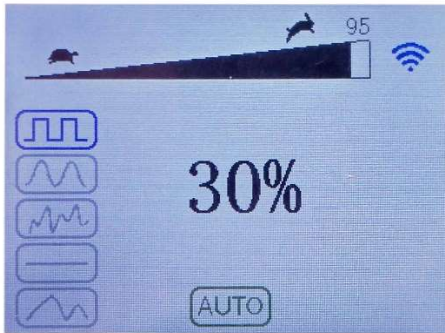


Fig. 5: „AUTO“

"AUTO" aparece en la pantalla cuando la bomba asociada funciona en modo temporizador a través de la aplicación, lo que significa controlado por tiempo. El teclado del controlador no funciona. Si la bomba se va a controlar a través del controlador nuevamente, mantenga presionadas ambas teclas de flecha hasta que "AUTO" desaparezca en la pantalla.

6. Control de aplicaciones

Por favor, consulte el manual en www.aqua-medic.de. Agregue el código QR a la aplicación.

7. Limpieza y mantenimiento

De vez en cuando, la bomba necesita ser limpiada. En particular, el impulsor podría estar atascado en el eje para que la bomba deje de funcionar. La bayoneta se desbloquea girando la cesta del filtro y luego se retira la cesta. Para ello, tome la bomba con la mano izquierda y utilice la mano derecha para girar la cesta del filtro en sentido contrario a las agujas del reloj.

Después de retirar la cesta, se puede sacar toda la unidad del impulsor. Todos los componentes pueden limpiarse con agua corriente y volverse a montar. Durante el montaje, asegúrese de que el impulsor gira sobre el eje en el cojinete de cerámica.

8. Fallos

Limpie regularmente la bomba de suciedad y depósitos de cal. El eje de cerámica del impulsor debe girar libremente en el enchufe de cerámica. Si la limpieza no se realiza con la suficiente frecuencia, puede causar un fallo en el motor.

Los siguientes errores pueden aparecer en la pantalla:

ER01: Consumo de corriente demasiado alto

ER02: Temperatura demasiado alta

ER03: La bomba funciona en seco

ER04: Impulsor bloqueado

ER05: Voltaje demasiado alto

Apaga la bomba y límpiala. Si los errores ocurren de nuevo, por favor consulte a su distribuidor, como se menciona en las condiciones de garantía.

9. Condiciones de garantía

AB Aqua Medic GmbH concede al usuario que lo use por primera vez una garantía de 24 meses a partir de la fecha de compra para todos los defectos de material y fabricación del aparato. Por otra parte, el consumidor tiene derechos legales; estos no están limitados por esta garantía. Esta garantía no cubre las piezas consumibles, debido al desgaste normal. Se requiere la factura o recibo original como prueba de compra. Durante el período de garantía, repararemos el producto de forma gratuita mediante la instalación de piezas nuevas o renovadas. Esta garantía solo cubre los defectos de material y de procesamiento que se producen cuando se utilizan según lo previsto. No se aplica a los daños causados por transporte, manipulación inadecuada, instalación incorrecta, negligencia, interferencia o reparaciones realizadas por personas no autorizadas. **En caso de fallo de la unidad durante o después del período de garantía, por favor póngase en contacto con su distribuidor. Todos los pasos siguientes se resuelven entre el distribuidor y AB Aqua Medic. Todas las reclamaciones y devoluciones que no se nos envíen a través de distribuidores especializados no podrán ser procesadas.** AB Aqua Medic no se hace responsable de los daños resultantes del uso de cualquiera de nuestros productos.

AB Aqua Medic GmbH - Gewerbepark 24 - 49143 Bissendorf/Germany
- Cambios técnicos reservados - 08/2024/v8

Pompa di movimento compatta "ultra silenzioso" con controllo App per la regolazione della portata e della frequenza dell'onda

- Controllo e programmazione tramite App (iTunes e Google Playstore) o manualmente tramite il controller
- Possibilità di controllo simultaneo di più pompe
- Multiprogrammazione delle pompe tramite master-slave o cross-flow possibile
- E' possibile impostare diversi programmi di flusso
- Grazie all' innovativa tecnologia della girante il flusso della pompa risulta particolarmente fluido ed efficiente
- Alberino e girante in ceramica per movimento silenzioso e poca manutenzione
- D/C motore salva potenza 24 V ad alta efficienza
- Connessione 0 - 10 V per opzioni di controllo esterno
- Tensione di sicurezza 24 V, incl. trasformatore 100 - 240 V / 50 - 60 Hz

1. Descrizione

- **SmartDrift** – potente pompa di movimento per generare una corrente delicata e controllare la potenza del flusso e la frequenza delle onde negli acquari di acqua marina.
- **Supporto magnetico** – per montaggio sicuro all'interno dell'acquario.
- **SmartDrift Control** – controller abilitato per WiFi con programmi differenti per generare correnti alternate; connessione 0 - 10 Volt per controllo esterno.
- **Trasformatore elettronico di sicurezza** - Ingresso: 100 - 240 V / 50 - 60 Hz, Uscita: 24 V DC.
 - La funzione "Feed" disattiva il flusso per 10 minuti.

2. Istruzioni di sicurezza

- Quando si lavora in acquario, scollegare sempre tutte le unità dal sistema di alimentazione elettrica prima di mettere le mani in acqua. Collegare tutte le unità alla rete tramite un dispositivo a corrente residua con una corrente residua massima di 30 mA.
- Non tirare mai le pompe fuori dall'acqua dal cavo.
- Adatto solo per uso interno.
- Proteggere l'alimentatore e il controller da umidità, spruzzi e condensa.
- Pulire regolarmente le pompe da depositi di sporco e calce.
- Non adatto come giocattolo per bambini.

3. Caratteristiche e funzionamento

SmartDrift è una pompa magnetica di movimento dal funzionamento silenzioso. Ha un motore completamente incapsulato. Tutti i materiali sono resistenti all'acqua marina. La pompa funziona ad un voltaggio di sicurezza di 24 V DC, il trasformatore è incluso. La pompa è regolabile. Il controllo SmartDrift è incluso e consente di eseguire una varietà di programmi diversi. C'è anche la possibilità di controllare le pompe tramite un'app.

È stato sviluppato un supporto magnetico per il fissaggio che consente varie angolazioni per l'allineamento della pompa. La pompa è progettata per il solo uso in immersione.

4. Dati tecnici

	SmartDrift 3.1	SmartDrift 7.1	SmartDrift 11.1
Per acquari fino a	300 l	800 l	1,500 l
Portata litri	Fino a 4,600 l/h	Fino a 10,500 l/h	Fino a 16,000 l/h
WLAN	2412-2472 MHz / 15-19,5 dBm	2412-2472 MHz / 15-19,5 dBm	2412-2472 MHz / 15-19,5 dBm
Potenza	3 - 15 watts	8 - 25 watts	10 - 35 watts
Dimensioni	~ 55 mm, Ø 65 mm	~ 65 mm, Ø 75 mm	~ 70 mm, Ø 85 mm
Per max. spessore vetro	10 mm	12 mm	15 mm

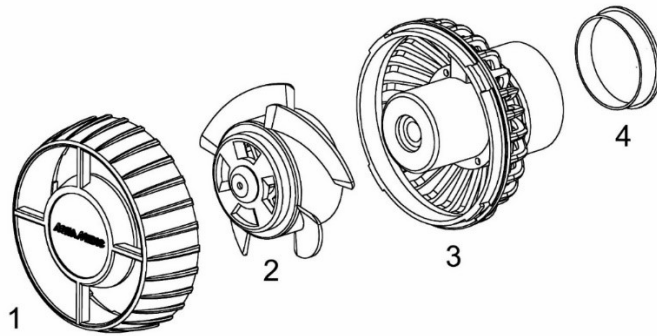


Fig. 1: Diagramma delle parti di SmartDrift

1. Contenitore filtro
2. Girante
3. Scocca pompa
4. Magnete esterno

Pezzi di ricambio disponibili: per favore consultare www.aqua-medic.de.



Fig. 2: Ruotando il magnete della pompa si ottengono diverse direzioni di flusso. Assicurarsi che il cavo della pompa punti verso l'alto.

La pompa è studiata per uso esclusivo in immersione ad una profondità massima di 1 metro. Raccomandiamo di immergere la pompa ad almeno 10 cm dalla superficie per prevenire aspirazione di aria. La pompa è studiata per il movimento, evitare di collegarla a qualsiasi raccordo. Il componente ceramico della pompa ha un periodo di rodaggio di qualche giorno, durante il quale potrebbe produrre un rumore fastidioso.

Collegamento della pompa SmartDrift: La pompa deve essere collegata all'acquario con il supporto magnetico, una volta scelta la posizione della pompa, seguite le seguenti istruzioni. Separare con attenzione il magnete esterno dal magnete interno attraverso una rotazione del supporto della pompa.

Adesso la pompa deve essere applicata sul vetro dell'acquario nella posizione desiderata, mentre il magnete esterno deve essere applicato dall'esterno nella posizione adeguata. Non rimuovete mai il magnete esterno prima di aver scollegato la pompa e di sorreggerla fermamente. Per prevenire l'aspirazione di aria posizionare la pompa almeno a 10 cm dalla superficie. Per evitare che la pompa movimenti la sabbia, non posizionarla troppo vicino ne direzionarla verso il fondo. La pompa può essere regolata in qualsiasi direzione semplicemente ruotando il magnete. Assicurarsi di tenere saldamente la pompa.

Note: Anche se il supporto magnetico della pompa è potente, consigliamo comunque di tenere lontano gli animali particolarmente rari o costosi, che potrebbero venire danneggiati dalla sua caduta.

Note: Evitate di mettere il timer alla pompa, I piccoli animali potrebbero entrarvi durante l'inattività, danneggiandola.

Istruzioni di sicurezza

La pompa è costruita solo per uso interno. Non alterare o cambiare alcun componente per mantenere la garanzia. Se uno dei cavi è danneggiato, la pompa deve essere distrutta.



5. Controllo SmartDrift 0 – 10 V

Per produrre un flusso irregolare, il controller SmartDrift deve essere impostato tra il trasformatore e la pompa, questo permette alla pompa di funzionare in modalità differenti, selezionando uno dei programmi, di cui sotto. Si prega di proteggerlo dalla condensa e di rispettare un'umidità dell'aria massima dell' 80%.

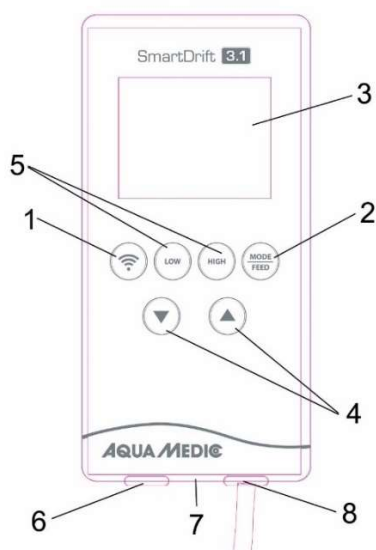


Fig. 3: Controllo SmartDrift x.1

1. WiFi
2. MODO / ALIMENTAZIONE
3. Display
4. Tasti freccia
5. Regolatore di frequenza degli impulsi
6. Collegamento a 24 V
7. Collegamento 0-10 V per opzioni di controllo esterno
8. Collegamento della pompa

Pulsante WiFi (Fig. 3, No. 1): modalità WiFi e funzionamento Master, Slave o Stand Alone.

MODO / ALIMENTAZIONE (Fig. 3, No. 2): Premendo brevemente il pulsante, è possibile passare da una modalità di programma a quella successiva. Se si preme il pulsante MODE / FEED per 5 secondi, sul display si accende un simbolo di pausa (pesce). La pompa si ferma per 10 minuti e poi si riavvia. Se volete riavviarla prima di questo intervallo premete il bottone nuovamente per altri 5 secondi.

Tasti freccia (Fig. 3, No. 4): la potenza può essere regolata in modo continuo tra il 30 e il 100%.

BASSO / ALTO (Fig. 3, No. 5): Tramite questi tasti è possibile regolare la frequenza degli impulsi.

Collegamento 0-10 V: Se viene inserita la spina di un cavo di controllo 0-10 V (articolo n. 100.302), il controller si attiva automaticamente e la pompa può essere controllata tramite un'unità di controllo 0-10 V esterna.

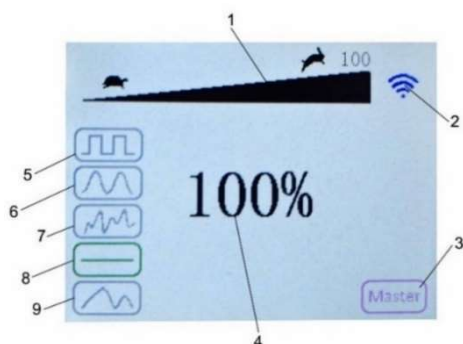


Fig. 4: Display del controller

1. Potenza della pompa
2. Funzionamento WiFi
3. Master - Slave - Funzionamento Stand Alone
4. Potenza della pompa
5. - 9. Modalità pompa

Puoi scegliere tra i seguenti programmi:

Fig. 4, No. 5: Frequenza e velocità possono essere regolate. Utilizzando il pulsante SPEED, la potenza può essere variata continuamente tra il 30 e il 100%. La frequenza pulsante può essere modificata utilizzando i pulsanti LOW / HIGH.

Fig. 4, No. 6: Il flusso viene lentamente aumentato e poi nuovamente ridotto lentamente.

Fig. 4, No. 7: generatore casuale. Il flusso cambia secondo il principio casuale.

Fig. 4, No. 8: Flusso costante. La potenza può essere impostata con i tasti freccia.

Fig. 4, No. 9: Cross-Flow (impostabile solo tramite app).

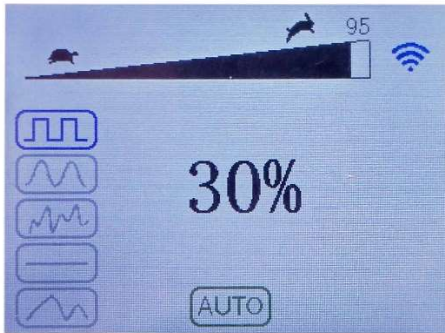


Fig. 5: „AUTO“

"AUTO" aparece en la pantalla cuando la bomba asociada funciona en modo temporizador a through the aplicación, lo que significa controlado por tiempo. El teclado del controlador no funciona. Si la bomba se va un controllo attraverso il controlador di nuovo, mantenga presionadas ambas teclas de flecha hasta que "AUTO" desaparezca en la pantalla.

6. Controllo app

Fare riferimento a www.aqua-medic.de per il manuale. Aggiungi il codice QR all'app.

7. Pulizia e Manutenzione

La pompa deve essere pulita regolarmente. In particolare, il componente di ceramica deve essere smontato dalla girante. La baionetta viene sbloccata ruotando il cestello della pompa. Per farlo, prendi la pompa con la mano sinistra e usa la mano destra per ruotare il cestello del filtro in senso antiorario.

Dopo aver rimosso il cestello, il girante può essere rimosso, tutti i componenti devono essere puliti accuratamente con acqua corrente e poi riasssemblati. Durante l'assemblaggio assicurarsi che il girante ruoti bene e che il posizionamento sia corretto.

8. Difetti

Pulire regolarmente la pompa da depositi di sporco e calcare. L'albero ceramico della girante deve ruotare liberamente nelle boccole ceramiche. Se la pulizia non viene eseguita abbastanza spesso, potrebbe causare guasti al motore.

Sul display possono comparire i seguenti errori:

ER01: Consumo di corrente troppo alto

ER02: Temperatura troppo alta

ER03: La pompa funziona a secco

ER04: Girante bloccata

ER05: tensione troppo alta

Spegnere la pompa e pulirla. Se gli errori si verificano di nuovo, fare riferimento al proprio rivenditore, come indicato nelle condizioni di garanzia.

9. Condizioni di garanzia

Nel caso di difetti nei materiali o di fabbricazione, rilevati entro 24 mesi dalla data dell'acquisto, AB Aqua Medic GmbH provvederà a riparare o, a propria scelta, sostituire gratuitamente la parte difettosa – sempre che il prodotto sia stato installato correttamente, utilizzato per gli scopi indicati dalla casa costruttrice, utilizzato secondo il manuale di istruzioni. I termini della garanzia non si applicano per tutti i materiali di consumo. E' richiesta la prova di acquisto, presentando la fattura di acquisto originale o lo scontrino fiscale indicante il nome del rivenditore, il numero del modello e la data di acquisto oppure, se è il caso, il cartoncino della garanzia. Questa garanzia decade se il numero del modello o di produzione è alterato, cancellato o rimosso, se persone o enti non autorizzati hanno eseguito riparazioni, modifiche o alterazioni del prodotto, o se il danno è stato causato accidentalmente, da un uso scorretto o per negligenza. **Se il suo prodotto AB Aqua Medic GmbH non sembra funzionare correttamente o appare difettoso si prega di contattare dapprima il suo rivenditore. Tutti gli ulteriori passaggi sono chiariti tra il rivenditore e AB Aqua Medic.** Tutti i reclami e resi che non ci vengono inviati tramite rivenditori specializzati non possono essere elaborati.

AB Aqua Medic GmbH - Gewerbepark 24 - 49143 Bissendorf/Germania

- Modifiche tecniche riservate - 08/2024/v8

Instrukcja użytkownika PL

Kompaktowa „ULTRA CICHĄ” pompa strumieniowa z możliwością kontroli za pomocą aplikacji wydajności i schematu zafalowań

- Kontrola i programowanie pracy pompy za pomocą aplikacji (iTunes lub Playstore) lub sterowanie ręczne
- Możliwość sterowania kilkoma pompami
- Możliwość programowania pomp przez ustawienie master-slave lub pracy w przeciwnym kierunku
- Możliwość ustalania różnych schematów zafalowań
- Nowy schemat przepływu dzięki innowacyjnemu projektowi wirnika zapewnia gładką pracę
- Użyte polerowane ceramiczne osie i łożyska zapewniają gładką pracę i bezobsługową pracę
- Energooszczędny silnik D/C zasilany 24V
- Złącze 0-10V do podłączenia zewnętrznego sterowania
- Bezpieczne zasilanie 24V, zasilacz 100 – 240 V / 50 – 60 Hz

1. W zestawie

- **SmartDrift** – wysokowydajna pompa generująca miękki przepływ z możliwością sterowania mocą i różnymi schematami zafalowań do zastosowania w akwariach morskich.
- **Magnesowe mocowanie** – do bezpiecznego zamocowania pompy w akwarium.
- **SmartDrift Control** – kontroler z możliwością sterowania przez WiFi z możliwością programowania siły i schematów zafalowań, wyposażony dodatkowo w złącze 0 - 10 V do podłączenia zewnętrznego sterowania.
- **Bezpieczny zasilacz** – zasilanie 100 – 240 V / 50 – 60 Hz
- Funkcja **FEED** (karmienie) – wyłącza pompę na 10 minut

2. Bezpieczeństwo

- Podczas pracy w akwarium, dla własnego bezpieczeństwa należy wyłączyć z zasilania wszystkie urządzenia zasilane energią elektryczną. Akwarium musi być podłączone do instalacji elektrycznej, która jest wyposażona w zabezpieczenie różnicowo-prądowe 30mA.
- Nigdy nie należy wyciągać pomp z akwarium ciągnąc za kabel.
- Tylko do użycia wewnątrz.
- Kontroler oraz zasilacz należy chronić przed zachlapaniem.
- Należy regularnie czyścić pompy.
- Pompa nie jest zabawką dla dzieci.

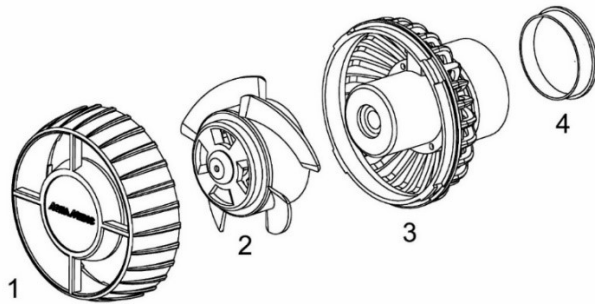
3. Cechy

SmartDrift to magnetyczna pompa strumieniowa, bardzo cicha w pracy. Silnik jest hermetycznie zamknięty. Materiały, z których została wybudowana pompa, są w całości zbudowane z materiałów odpornych na słoną wodę. Pompa jest w pełni sterowalna. Sterownik dołączony do zestawu umożliwia ustawianie siły oraz różnych schematów zafalowań. Istnieje także możliwość sterowania pomp za pomocą smartfona – niezbędne jest zainstalowanie dedykowanej aplikacji.

Specjalnie opracowany uchwyt magnetyczny umożliwia bezpieczne mocowanie pompy oraz możliwość ustwienia wypływu wody w różnych kierunkach. Pompa jest zaprojektowana do pracy pod wodą.

4. Dane techniczne

	SmartDrift 3.1	SmartDrift 7.1	SmartDrift 11.1
Do akwariów	300 l	800 l	1,500 l
Maksymalna wydajność	do 4,600 l/h	do 10,500 l/h	do 16,000 l/h
WLAN	2412-2472 MHz / 15-19,5 dBm	2412-2472 MHz / 15-19,5 dBm	2412-2472 MHz / 15-19,5 dBm
Zużycie mocy	3 - 15 W	8 - 25 W	10 - 35 W
Wymiary	~ 55 mm, Ø 65 mm	~ 65 mm, Ø 75 mm	~ 70 mm, Ø 85 mm
Mocowanie magnetyczne do szyb	Do 10 mm	Do 12 mm	Do 15 mm



Rys. 1: SmartDrift - schemat

1. Osłona wirnika
2. Kompletny wirnik
3. Obudowa pompy
4. Zewnętrzny magnes

Części zamienne: prosimy sprawdzić na www.aqua-medic.de.



Rys. 2: kręcąc obudową pompy można zmienić kierunek wypływu. Prosimy upewnić się, że pompa jest skierowana kablem zasilającym do góry.

Pompa jest przeznaczona do pracy tylko i wyłącznie pod wodą. Minimalne zanurzenie to 10 cm (aby pompa nie zasysała powietrza z powierzchni), a maksymalne 1 metr. **SmartDrift** to pompa do wytwarzania zafalowań – nie może być podłączana do żadnych rur. Wirnik pompy i łożysko mogą przez kilka pierwszych dni pracy wydawać drobny hałas – pompa naturalnie dociera się i hałas powinien ustąpić.

Mocowanie pompy: Pompa jest mocowana w akwarium za pomocą mocowania magnesowego. Należy ostrożnie oddzielić magnes od pompy. Pompę wkłada się do akwarium, a magnes wkłada się od strony zewnętrznej (z zewnątrz kwarium). Nigdy nie należy odłączać magnesu zewnętrznego bez uprzedniego wyłączenia pompy z zasilania – pompa może wtedy spaść na dno akwarium. Przed odłączeniem należy przytrzymać pompę. Aby pompa nie zasysała powietrza z lustra wody, należy ją umieścić minimum 10 cm pod wodą. Aby pompa nie rozdmuchiwała piasku z dna, należy ustawiać dyszy skierowanej na dno. Kierunek strumienia wody można regulować obracając mocowanie w wybranym kierunku. Polecamy trzymać mocno pompę, aby nie spadała w trakcie regulacji.

Uwaga: pomimo, że pompa jest wyposażona w silny magnes, zalecamy nie ustawiać jej w pobliżu drogich i delikatnych koralowców, aby nie doszło do przypadkowego uszkodzenia w przypadku, kiedy pompa mogłaby spaść.

Pompa ma otwarty wlot. Nie polecamy podłączania pompy przez włącznik czasowy. W chwili włączenia pompy do komory wirnika mogą wpływać ryby i może dojść do uszkodzenia lub śmierci zwierzęcia.

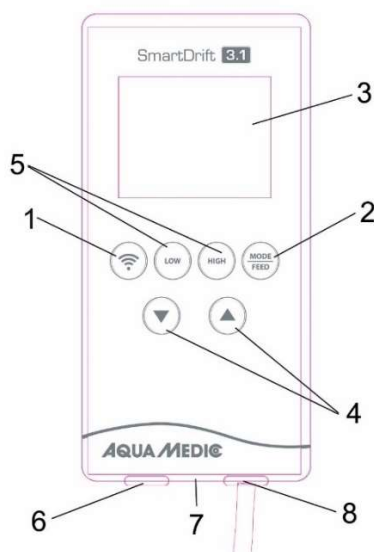
Bezpieczeństwo

Pompa jest zaprojektowana do pracy wewnątrz. Nie można wymieniać przewodu zasilającego. W przypadku uszkodzenia przewodu, pompa nie może być dalej użytkowana.



5. SmartDrift Control 0 – 10 V

Aby uzyskać nieregularny przepływ wody, pompa jest wyposażona w kontroler SmartDrift. Kontroler należy chronić przed nadmierną wilgocią. Maksymalna wilgotność to 80%.



Rys. 3: SmartDrift x.1 Control

1. WiFi
2. MODE/FEED
3. Wyświetlacz
4. Przyciski kursora
5. Częstotliwość pulsowania
6. Złącze 24 V
7. Złącze 0-10 V do zewnętrznego sterowania
8. Podłączenie pompy

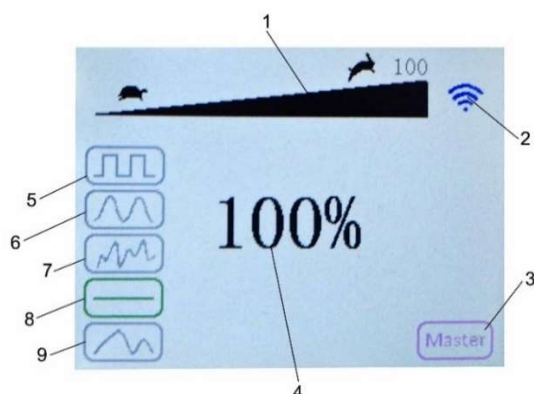
Przycisk WiFi (Rys. 3, Nr. 1): tryb WiFi / Master / Slave lub Praca samodzielna

MODE/FEED (Rys. 3, Nr. 2): Wciskając krótko przycisk można przełączyć się z jednego trybu pracy na drugi. Jeśli wciśniesz przycisk MODE/FEED przez 5 sekund, pojawi się na wyświetlaczu symbol przerwy (rybka). Pompa wyłączy się na 10 minut, po czym sama się znowu włączy. Jeśli zechcesz włączyć pompę szybciej, wciśnij przycisk MODE/FEED przez 5 sekund.

Przyciski góra/dół (Rys. 3, Nr. 4) służą do ustalania mocy pracy pompy pomiędzy 30 a 100%.

Przyciskami LOW/HIGH (Rys. 3, Nr. 5) można ustalać częstotliwość.

Złącze 0-10 V (Rys. 3, Nr. 7): Po podłączeniu przewodu 0-10 V (część nr. 100.302), kontroler przełącza się automatycznie i pompa może być sterowana zewnętrznym urządzeniem sterującym 0-10 V.



Rys. 4: Wyświetlacz kontrolera

1. Zasilanie pompy
2. praca WiFi
3. TRYB Master – Slave – Stand Alone
4. Moc pompy
5. – 9. Tryb pompy

Można wybierać spośród następujących programów:

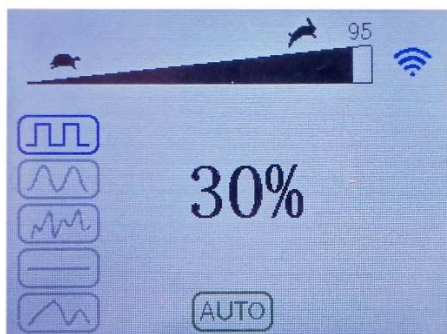
Rys. 4, Nr. 5: częstotliwość i prędkość mogą być ustawiane. Używając przycisku SPEED można ustawiać prędkość pomiędzy 30 a 100%. Częstotliwość załączeń zmienia się przyciskami LOW / HIGH.

Rys. 4, Nr. 6: wydajność pompy stopniowo rośnie, a później maleje.

Rys. 4, Nr. 7: tryb losowy. Pompa zmienia wydajność i częstotliwość losowo.

Rys. 4, Nr. 8: stały przepływ. Moc można ustawić za pomocą strzałek.

Rys. 4, Nr. 9: praca w przeciwprądzie Cross-Flow (można ustawiać tylko za pomocą aplikacji).



Rys. 5: „AUTO”

„AUTO” pojawia się na wyświetlaczu w sytuacji, kiedy podłączona pompa pracuje w trybie włączenia czasowego sterowanego przez aplikację. Przyciski na kontrolorze są nieaktywne. Jeśli pompa ma być sterowana przez przyciski na kontrolorze, należy wcisnąć jednocześnie obydwie strzałki. Po chwili zgaśnie „AUTO”.

6. Sterowanie przez aplikację

Prosimy zapoznać się z instrukcją dostępną na www.aqua-medic.de. Skorzystaj z kodu QR.

7. Czyszczenie i obsługa

Pompę należy od czasu do czasu czyścić. Przy dużym zabrudzeniu może zatrzeć się ośka wirnika. Pompę rozbiera się przekręcając kosz wypływu. Pompę należy wziąć w lewą rękę, w prawą rękę kosz i odkręcić prawą ręką kręcąc przeciwnie do ruchu wskazówek zegara.

Po usunięciu kosza można wyciągnąć cały wirnik. Wszystkie element można umyć pod wodą bieżącą. Po złożeniu pompy należy upewnić się, czy wirnik swobodnie się kręci.

8. Uszkodzenia

Pompę należy regularnie czyścić ze złożeń wapnia, glonów. Ceramiczna ośka i łożysko powinny lekko się kręcić. Jeśli wirnik się nie obraca lub obraca się ciężko, może dojść do trwałego uszkodzenia pompy.

Następujące kody błędów mogą się pojawić na wyświetlaczu:

- ER01: zbyt duży pobór prądu
- ER02: temperatura za wysoka
- ER03: pompa pracuje na sucho
- ER04: wirnik zablokowany
- ER05: napięcie zbyt wysokie

W takiej sytuacji należy wyłączyć pompę, dokładnie ją wyczyścić i spróbować uruchomić na nowo. Jeśli błąd nie zniknie, należy skontaktować się ze sprzedawcą i postępować zgodnie z warunkami gwarancji.

9. Warunki gwarancji

AB Aqua Medic GmbH udziela pierwszemu właścicielowi 24-miesięcznej gwarancji na materiał oraz wykonanie. Nasza gwarancja nie wyklucza ustawowych praw jakie przysługują konsumentom. Gwarancją nie są objęte elementy zużywające się i eksploatacyjne, które w naturalny sposób zużywają się w trakcie eksploatacji. Do reklamacji należy dołączyć dowód zakupu. W ramach naprawy gwarancyjnej urządzenie będzie nieodpłatnie naprawione. Gwarancją objęte jest urządzenie, pod warunkiem właściwego użytkowania, zgodnie z przeznaczeniem i w warunkach określonych przez producenta. Gwarancją nie będą objęte uszkodzenia wynikające z zaniedbań w użytkowaniu, urządzenia przerabiane oraz naprawiane w niezgodny ze sztuką sposób. **W przypadku awarii prosimy o kontakt z lokalnym dystrybutorem. Dalsza procedura będzie przekazana przez dystrybutora. AB Aqua Medic GmbH nie będzie bezpośrednio wykonywał obsługi gwarancyjnej.** AB Aqua Medic GmbH nie będzie odpowiedzialny za starty pośrednie lub bezpośrednie wynikające z popsucia się urządzenia.

AB Aqua Medic GmbH - Gewerbepark 24 - 49143 Bissendorf/Germany
- Zastrzegamy prawo zmian - 08/2024/v8

Руководство по эксплуатации RUS

Компактный насос „ULTRA SILENT“ с мобильным приложением управления для регулирования скорости потока и частоты волны

- Управление и программирование через приложение (iTunes и Google Playstore) или вручную через контроллер
- Возможно одновременное управление несколькими насосами
- Возможность многоканального программирования насоса через Master-Slave или Cross-Flow
- Настройка различных моделей потока
- Новая схема потока благодаря инновационной технологии рабочего колеса обеспечивает исключительную плавность
- Полированные керамические подшипники и оси для оптимального плавного хода и длительной эксплуатации, не требующей в течение многих лет технического обслуживания
- Энергосберегающий двигатель 24 В постоянного тока с высоким КПД
- Подключение 0 - 10 В для внешних вариантов управления
- Безопасное напряжение 24 В, включая источник питания 100 - 240 В / 50 - 60 Гц

1. Комплектация

- **SmartDrift** - мощный проточный насос для создания мягкого течения и регулирования характеристик потока и частоты волн в аквариумах с морской водой.
- **Магнитный держатель** - для надежного крепления насоса в аквариуме.
- **SmartDrift Control** - контроллер с поддержкой Wi-Fi с программами для генерации переменного тока и подключением 0-10 В для внешнего управления.
- **Электронный предохранительный трансформатор** - 110 - 240 В / 50 - 60 Гц переменного тока и выходное напряжение 24 В постоянного тока
- Feed- функция для отключения подачи на 10 мин.

2. Рекомендации по технике безопасности

- При работе в аквариуме всегда отключайте все устройства от электросети, прежде чем окунуть руки в воду. Подключите все устройства к источнику питания через устройство защиты от остаточного тока с дифференциальным током не более 30 мА.
- Никогда не вынимайте насос из воды за кабель.
- Подходит только для использования в закрытых помещениях.
- Защищайте блок питания и контроллер от влаги, брызг и конденсата.
- Регулярно очищайте насосы от грязи и известкового налета.
- Не подходит в качестве игрушки для детей.

3. Описание

Магнитный центробежный насос SmartDrift имеет закрытый синхронный двигатель. Все материалы устойчивы к воздействию морской воды. Насос работает от безопасного напряжения 24 В, трансформатор входит в комплект поставки. Насос регулируемый. SmartDrift Control входит в объем поставки. Здесь можно предварительно выбрать различные программы для управления насосом. Также есть возможность управлять насосами через приложение.

Для крепления был разработан магнитный держатель, который позволяет центрировать насос под разными углами. Насосы предназначены только для работы под водой.

4. Технические характеристики

	SmartDrift 3.1	SmartDrift 7.1	SmartDrift 11.1
Для аквариумов до	300 л	800 л	1.500 л
Регулируемая мощность	до 4.600 л/час	до 10.500 л/час	до 16.000 л/час
WLAN	2412-2472 МГц/ 15-19,5 дБм	2412-2472 МГц/ 15-19,5 дБм	2412-2472 МГц/ 15-19,5 дБм макс. 17,1 дБм
Потребляемая мощность	3 - 15 ватт	8 - 25 ватт	10 - 35 ватт
Размеры	~ 55 мм, Ø 65 мм	~ 65 мм, Ø 75 мм	~ 70 мм, Ø 85 мм
Магнитный держатель для стекла толщиной до	10 мм	12 мм	15 мм

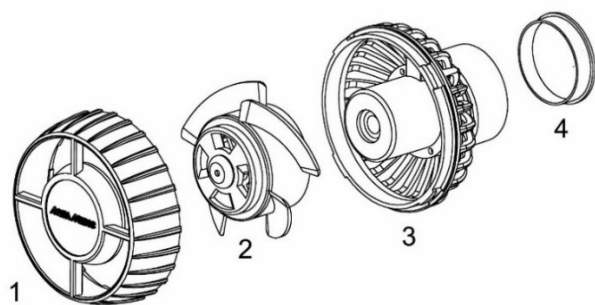


Рис. 1: Составные части SmartDrift

1. Корзина фильтра
2. Ротор в комплектации
3. Блок двигателя
4. Внешний магнит

Доступные запчасти: смотри сайт www.aqua-medic.de.



Рис. 2: Поворачивая магнит насоса, вы получаете разные направления потока. Убедитесь, что кабель насоса был направлен вверх.

Насос разрешается эксплуатировать только под водой. Макс. глубина погружения - 1 м. Её следует размещать минимум на 10 см ниже уровня воды, чтобы он не всасывал воздух. **SmartDrift** - это циркуляционный насос. Для перекачивания воды нельзя подключать трубопроводы. Насос имеет керамический подшипник, который необходимо сначала приработать в течение нескольких дней. В это время может возникать более сильный шум.

Крепление: Крепление к стеклу аквариума происходит с помощью магнитного держателя. Осторожно отделите внешний магнит от внутреннего магнита с помощью вращающегося держателя насоса. Насос с держателем теперь помещается в аквариум в желаемое место на диске, а затем второй магнит прикрепляется снаружи в правильном положении. Никогда не снимайте внешний магнит, предварительно не выключив и не удерживая насос. Чтобы воздух не засасывался с поверхности, насос должен находиться примерно на 10 см ниже поверхности. Во избежание взбалтывания песка или мелкого гравия нельзя устанавливать насос слишком глубоко или направлять его на дно аквариума. Поворачивая магнит на насосе, удерживая его, насос можно перемещать во всех направлениях.

Меры предосторожности: SmartDrift оснащен мощным надежным магнитным всасывающим устройством, которое прочно удерживает его. Однако мы не рекомендуем устанавливать насос непосредственно над ценными животными, чтобы не навредить им в том случае, если насос случайно оторвется.

Насос открыт спереди. Поэтому его никогда нельзя оставлять без контроля, например, при запуске через таймер. Во всасывающей корзине могут находиться животные, которые могут быть ранены или убиты пусковым винтом.

Рекомендации по технике безопасности

Насос разрешен для использования только в закрытых помещениях. Соединительный кабель и вилка насоса не подлежат замене. Если кабель поврежден, насос не работает.



5. SmartDrift Control 0 – 10 V

Для создания нерегулярных потоков управляющий компьютер подключен между силовым агрегатом и насосом. Максимальная влажность 80%, предохранять от конденсата.

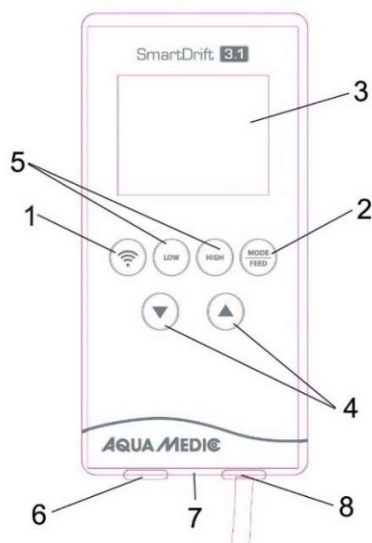


Рис. 3: SmartDrift x.1 Control

1. Wi-Fi
2. MODE/FEED
3. Дисплей
4. Клавиши со стрелками
5. Регулятор частоты импульсов
6. Подключение 24 В
7. Управляющее соединение 0-10 В
8. Подключение насоса

Кнопка Wi-Fi (рис. 3; № 1): режим Wi-Fi и Master – Slave – Stand режим работы.

MODE/FEED (рис. 3; № 2): кратковременным нажатием кнопки вы можете переключаться из одного программного режима в другой. Если вы нажмете кнопку MODE / FEED в течение 5 секунд, на дисплее загорится символ паузы (рыба). Насос останавливается на 10 минут, а затем запускается снова. Если вы хотите начать раньше, снова нажмите кнопку MODE / FEED и удерживайте ее в течение 5 секунд.

Клавиши со стрелками (рис. 3; № 4): с их помощью мощность можно плавно изменять от 30 до 100%.

LOW / HIGH (рис. 3; № 5): с помощью этих кнопок можно изменить частоту импульсов.

Разъём 0-10 В (рис. 3; № 7): Если в этот разъём подключить кабель 0-10 В (№ артикула 100.302), то контроллер автоматически переключится и насосом можно будет управлять через внешний прибор 0-10 В.

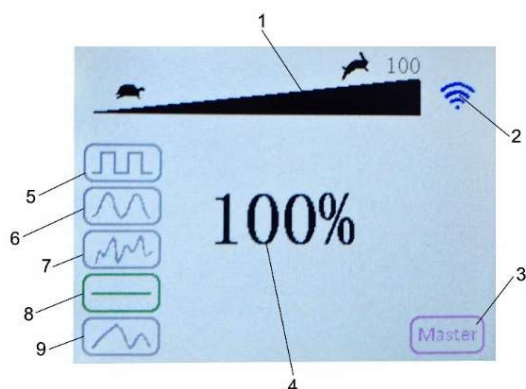


Рис. 4: Дисплей контроллера

1. Мощность насоса
2. Работа Wi-Fi
3. Master – Slave – Stand режим работы
4. Мощность насоса
5. - 9. Режимы работы насоса

Вы можете выбрать одну из следующих программ:

Рис. 4; № 5: Частоту и скорость можно регулировать. С помощью кнопки SPEED скорость можно плавно изменять от 30 до 100%. Частоту пульса можно изменить с помощью кнопок LOW / HIGH.

Рис. 4; № 6: Поток медленно увеличивается, а затем снова так же медленно уменьшается.

Рис. 4; № 7: Генератор случайных чисел. Поток меняется случайным образом

Рис. 4; № 8: Постоянный поток. Мощность можно установить с помощью клавиш со стрелками.

Рис. 4; № 9: Cross-Flow (настраивается только через приложение).

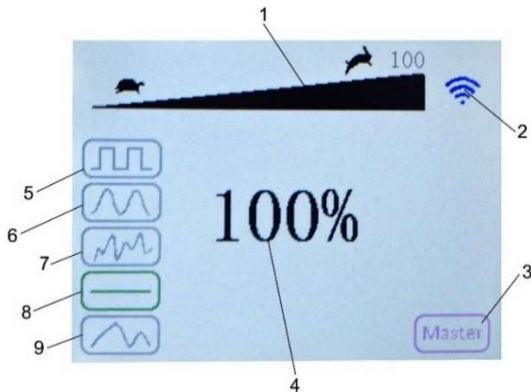


Рис. 5: Режим «AUTO»

«AUTO» отображается на дисплее когда соответствующий насос управляется приложением, т.е. работает по таймеру. Клавиатура контроллера при этом отключена. Если требуется снова включить управление через контроллер, то следует одновременно нажать обе клавиши со стрелками и держать их нажатыми до тех пор, пока не исчезнет надпись «AUTO».

6. Контроль приложений

Руководство по эксплуатации смотри на сайте www.aqua-medic.de. Вставьте QR-код для приложения.

7. Уход / Чистка

В зависимости от того, насколько он загрязнен, насос необходимо время от времени чистить. В частности, ротор может застрять на оси, и насос перестанет работать. Поверните корзину фильтра, чтобы разблокировать байонет, и снимите корзину. Для этого возьмите насос в левую руку, а правой поверните корзину фильтра против часовой стрелки.

После удаления корзины бегунок можно вытащить. Его можно промыть под проточной водой, а затем снова установить. При сборке убедитесь, что ротор может вращаться своей керамической осью в керамическом подшипнике.

8. Неполадки

Регулярно удаляйте с насоса грязь и известковый налет. Керамическая ось ротора должна свободно вращаться в керамической муфте. Если его очень редко чистить, то мотор может выйти из строя.

На дисплее могут отображаться следующие сообщения об ошибках:

ER01: слишком высокое потребление тока

ER02: слишком высокая температура

ER03: насос работает всухую

ER04: рабочее колесо заблокировано

ER05: слишком высокое напряжение

Остановите и очистите насос. Если сообщения об ошибках появляются снова, то в соответствии с разделом «9. Гарантия» следует обратиться к специализированному дилеру.

9. Гарантия

AB Aqua Medic GmbH предоставляет 24-месячную гарантию со дня приобретения на все дефекты по материалам и на все производственные дефекты прибора. Подтверждением гарантии служит оригинал чека на покупку. В течение гарантийного срока мы бесплатноотремонтируем изделие, установив новые или обновленные детали. Гарантия распространяется только на дефекты по материалам и производственные дефекты, возникающие при использовании по назначению. Она не действительна при повреждениях во время транспортировки или при ненадлежащем обращении, халатности, неправильном монтаже, а также при вмешательстве и изменениях, произведенных в несанкционированных местах. **В случае проблем с прибором, возникших в период или после гарантийного срока, пожалуйста, обращайтесь к дилеру. Все дальнейшие шаги решаются дилером и фирмой AB Aqua Medic. Все жалобы и возвраты, которые не отправлены нам через специализированных дилеров, не принимаются к рассмотрению.** AB Aqua Medic GmbH не несет ответственности за повторные повреждения, возникающие при использовании прибора.

AB Aqua Medic GmbH - Gewerbepark 24 - 49143 Bissendorf/Germany
- оставляем за собой право на технические изменения конструкции – 08/2024/v8



	EU-Konformitätserklärung	AQUA MEDIC
---	---------------------------------	-------------------

Smart Drift 3.1, Smart Drift 7.1, Smart Drift 11.1 #103.203 #103.207 # 103.211

Hersteller: AB AQUA MEDIC GMBH
Gewerbepark 24
49143 Bissendorf
Deutschland

Die alleinige Verantwortung für die Ausstellung dieser Konformitätserklärung trägt der Hersteller.

Gegenstand der Erklärung: Smart Drift 3.1, Smart Drift 7.1, Smart Drift 11.1

Der oben beschriebene Gegenstand der Erklärung erfüllt die einschlägigen Harmonisierungsvorschriften der Union:

Richtlinie 2014/53/EU [Funkanlagenrichtlinie - RED]

Richtlinie 2011/65/EU [RoHS-Richtlinie]

Richtlinie 2012/19/EU [WEEE-Richtlinie]

Angewendete harmonisierte Normen:

EN62368-1: 2014+A11:2017, ETSI EN 301 489-1 V2.2.3, ETSI EN 301 489-17 V3.2.4, EN IEC 62311: 2020, ETSI EN 300328 V2.2.2
IEC 62321-3-1:2013; IEC62321-4:2013+A1:2017; IEC 62321-5:2013; IEC 62321-6:2015; IEC 62321-7-1:2015; IEC 62321-8:2017

Unterzeichnet für und im Namen von: AB Aqua Medic GmbH

Ort, Datum: Bissendorf, 10.08.2021

Name, Funktion: Oliver Wehage, Geschäftsführer

Unterschrift

AB Aqua Medic GmbH Fon +49 (0)54 02/99 11-0
Gewerbepark 24 Fax +49 (0)54 02/99 11-19
49143 Bissendorf info@aquamedic.de
www.aquamedic.de

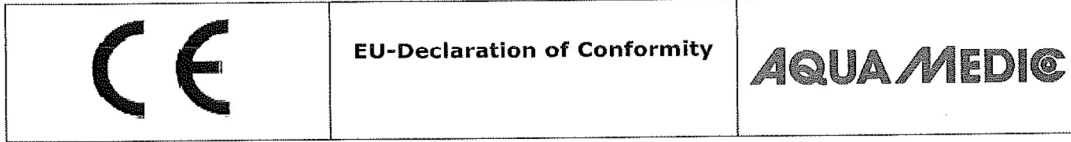
AB Aqua Medic GmbH • Gewerbepark 24 • 49143 Bissendorf, Germany

Fon: +49 5402 9911-0 • Fax: +49 5402 9911-19 • E-Mail: info@aquamedic.de • www.aquamedic.de

Geschäftsführer: Dipl.-Ing. Oliver Wehage • HRB 16246 AG Osnabrück • USt-IdNr.: DE 117575590 • WEEE-Reg.-Nr.: DE 88550220 • SEPA-Nr.: DE92ZZZ00000775283

Oldenburgische Landesbank AG • BIC: OLRODE33XXX | Sparkasse Osnabrück • BIC: NOLA22XXX | Volksbank Osnabrück eG • BIC: GENODEF105V | Volksbank Melle eG • BIC: GENODEF1HTR
IBAN: DE04 2802 0050 5060 5666 00 | IBAN: DE40 2655 0105 0005 9115 24 | IBAN: DE24 2659 0025 1005 0000 00 | IBAN: DE74 2656 2490 0505 4990 00

Transparenz und Informationspflichten gemäß Art. 13 und 14 DSGVO können Sie unter www.aquamedic.de/infopflichten_AquaMedic.pdf herunterladen.



Smart Drift 3.1, Smart Drift 7.1, Smart Drift 11.1 #103.203 #103.207 #103.211

Manufacturer: AB AQUA MEDIC GMBH
Gewerbepark 24
49143 Bissendorf
Germany

The manufacturer bears sole responsibility for issuing this declaration of conformity.

Object of the declaration: Smart Drift 3.1, Smart Drift 7.1, Smart Drift 11.1

The object of the declaration described above complies with the relevant harmonization provisions of the European Union:

Directive 2014/53/EU [RED - Radio Equipment Directive]

Directive 2011/65/EU [RoHS Directive]

Applied harmonized standards:

EN62368-1: 2014+A11:2017, ETSI EN 301 489-1 V2.2.3, ETSI EN 301 489-17 V3.2.4, EN IEC 62311: 2020, ETSI EN 300328 V2.2.2
IEC 62321-3-1:2013; IEC62321-4:2013+A1:2017; IEC 62321-5:2013; IEC 62321-6:2015; IEC 62321-7-1:2015; IEC 62321-8:2017

Signed for and on behalf of: AB Aqua Medic GmbH

Place, date: Bissendorf, 10/08/2021

Name, position: Oliver Wehage, CEO

AQUA MEDIC®

AB Aqua Medic GmbH Fon +49 (0)54 02/99 11-0
Gewerbepark 24 Fax +49 (0)54 02/99 11-19
49143 Bissendorf Info@aquamedic.de
Germany www.aquamedic.de

Signature

AB Aqua Medic GmbH • Gewerbepark 24 • 49143 Bissendorf, Germany

Fon: +49 5402 9911-0 • Fax: +49 5402 9911-19 • E-Mail: info@aquamedic.de • www.aquamedic.de

Geschäftsführer: Dipl.-Ing. Oliver Wehage • HRB 16246 AG Osnabrück • USt.-IdNr.: DE 117575590 • WEEE-Reg.-Nr.: DE 88550220 • SEPA-Nr.: DE92ZZZ00000775283

Oldenburgische Landesbank AG • BIC: OLBODEH2XXX | Sparkasse Osnabrück • BIC: NOLADE22XXX | Volksbank Osnabrück eG • BIC: GENODEF105V | Volksbank Melle eG • BIC: GENODEF1HTR
IBAN: DE04 2802 0050 5060 5666 00 | IBAN: DE40 2655 0105 0005 9115 24 | IBAN: DE24 2659 0025 1005 0000 00 | IBAN: DE74 2656 2490 0505 4990 00

Transparenz und Informationspflichten gemäß Art. 13 und 14 DSGVO können Sie unter www.aqua-medice.de/infopflichten_AquaMedic.pdf herunterladen.