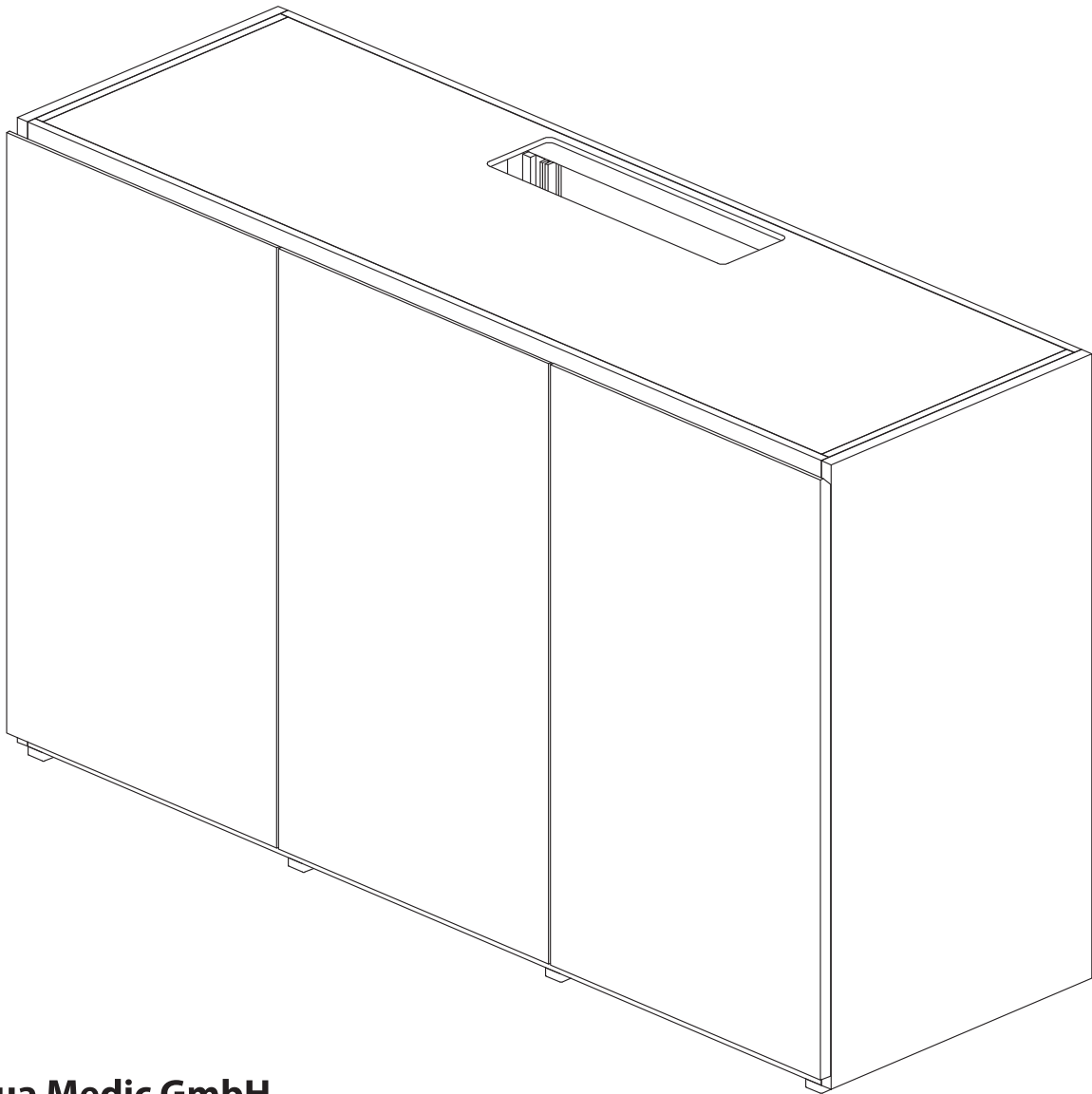
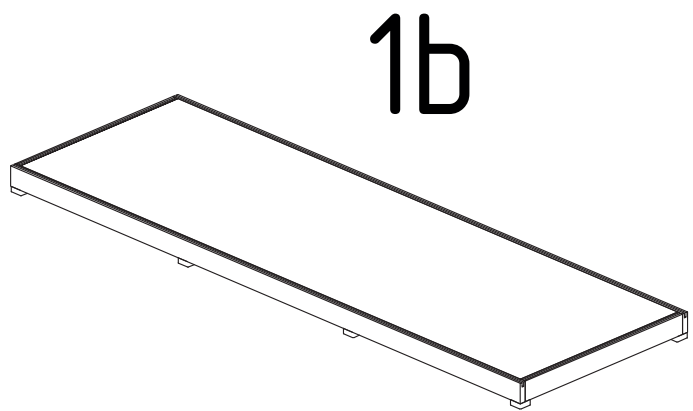
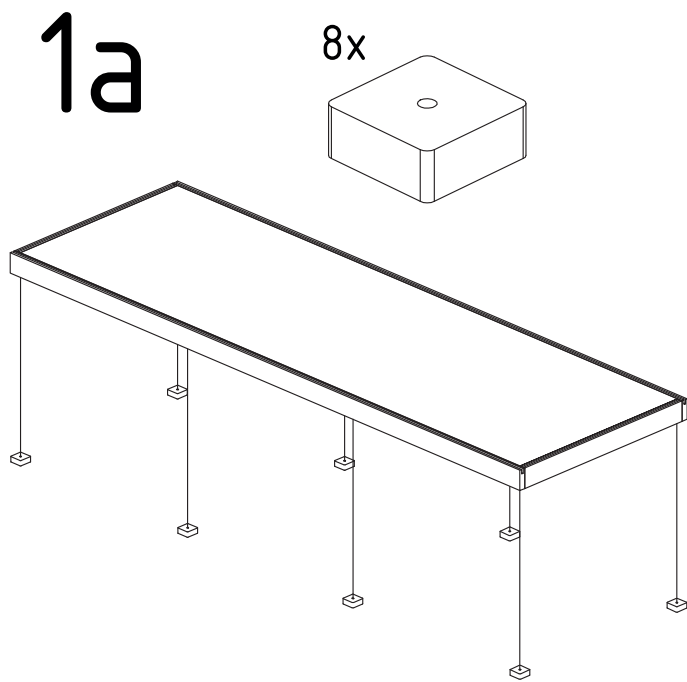


# Armatus 400/450 Armatus 500/575 XD Armatus 400 Lagoon

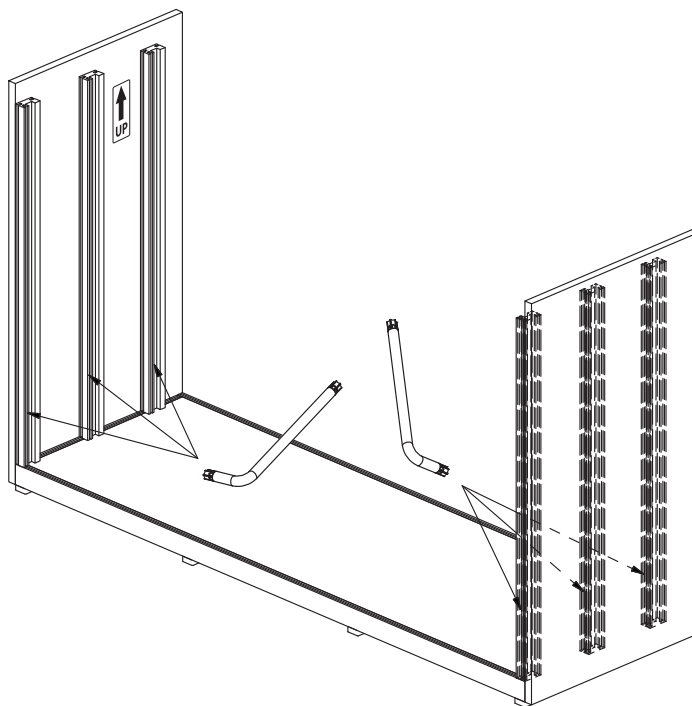


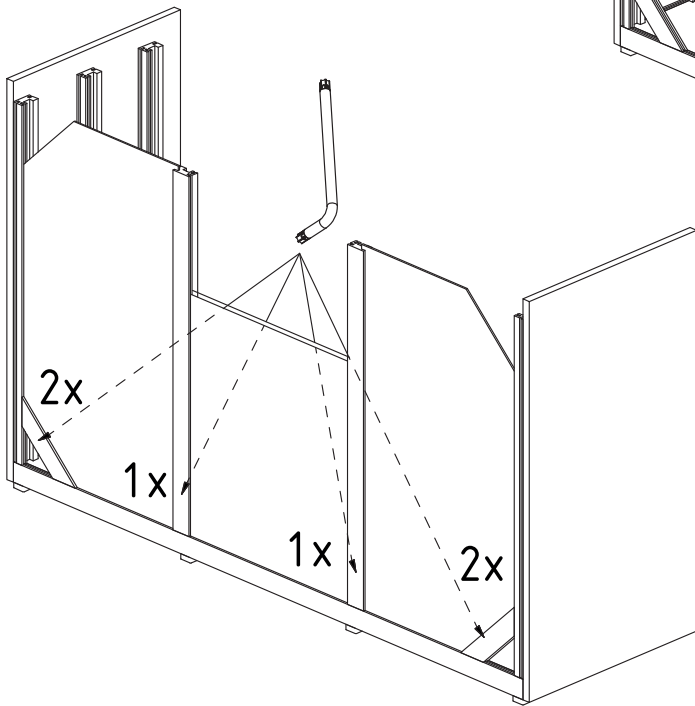
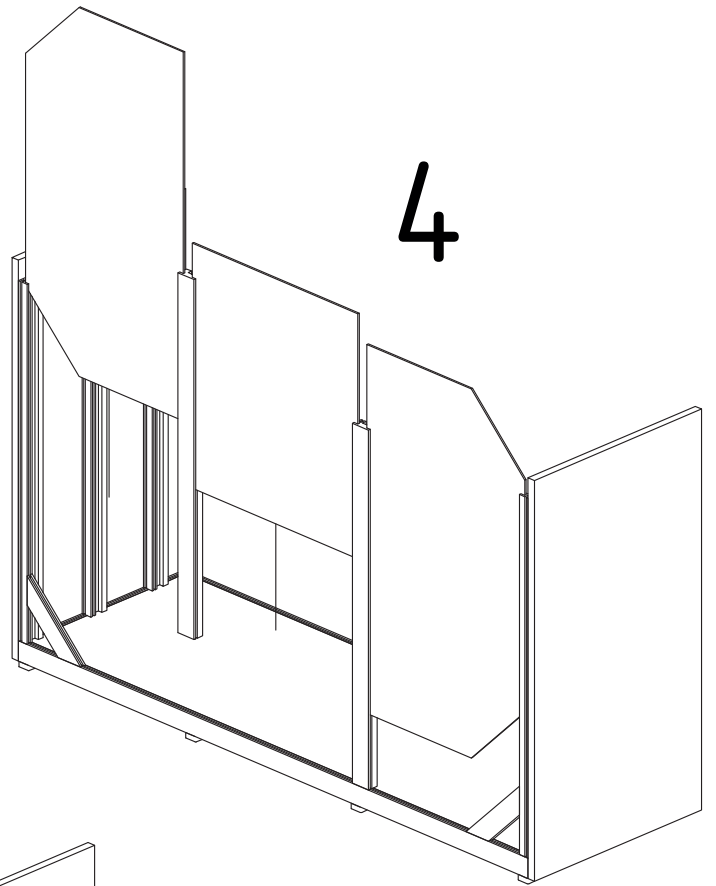
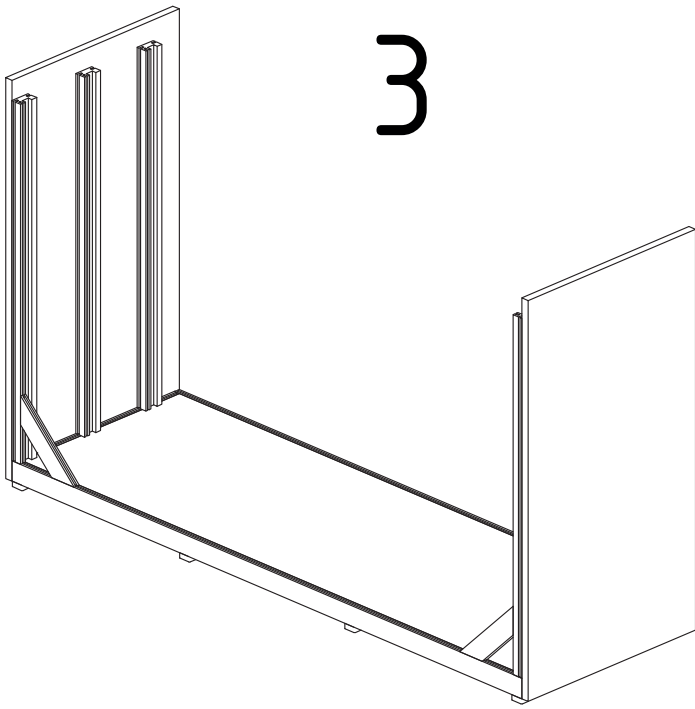
**AB Aqua Medic GmbH**

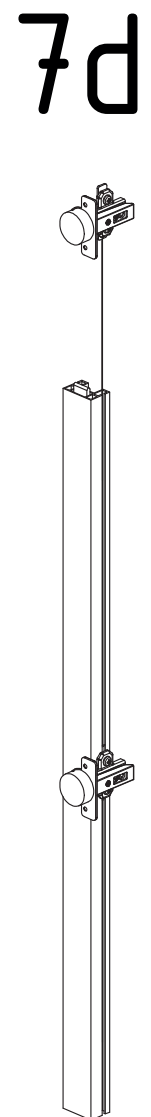
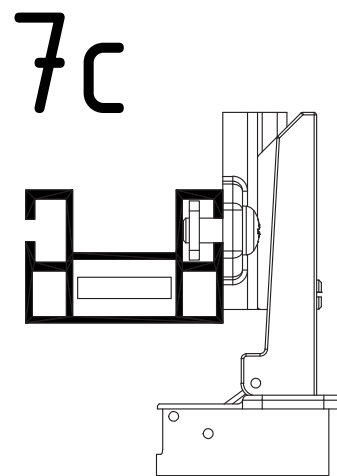
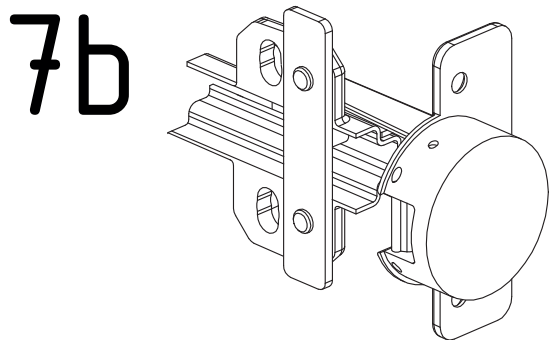
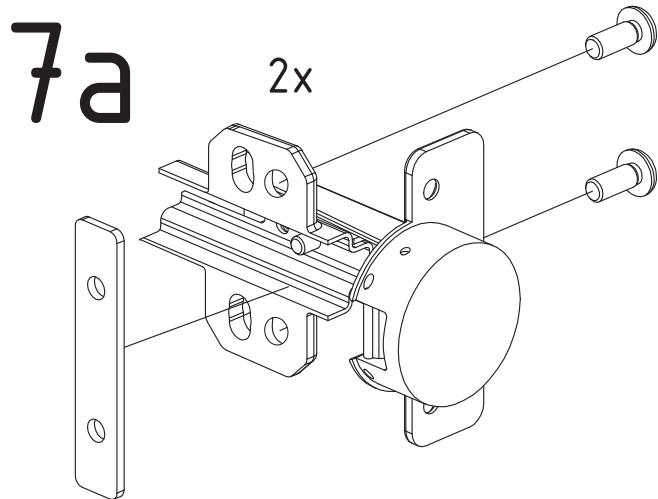
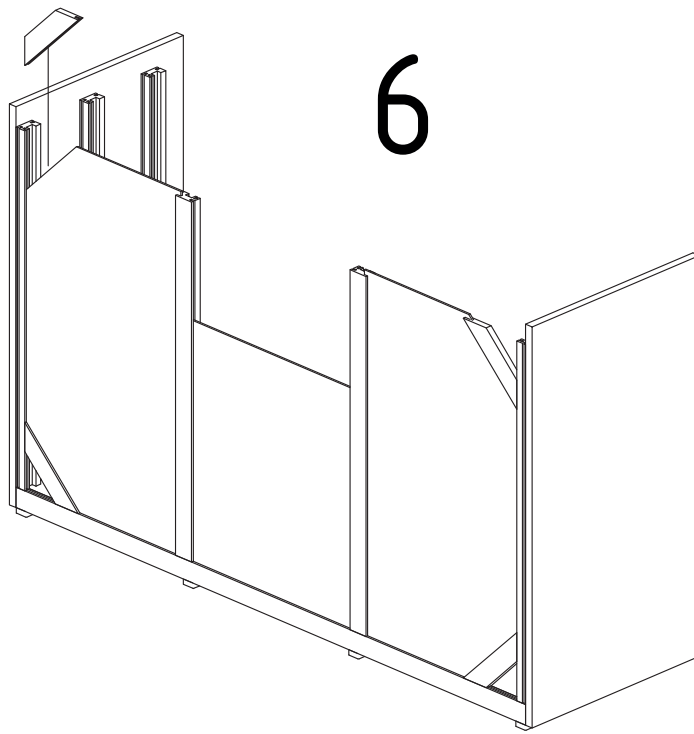
Gewerbepark 24  
49143 Bissendorf, Germany  
Tel.: +49(0)5402 9911-0  
[www.aqua-medic.de](http://www.aqua-medic.de)  
[info@aqua-medic.de](mailto:info@aqua-medic.de)



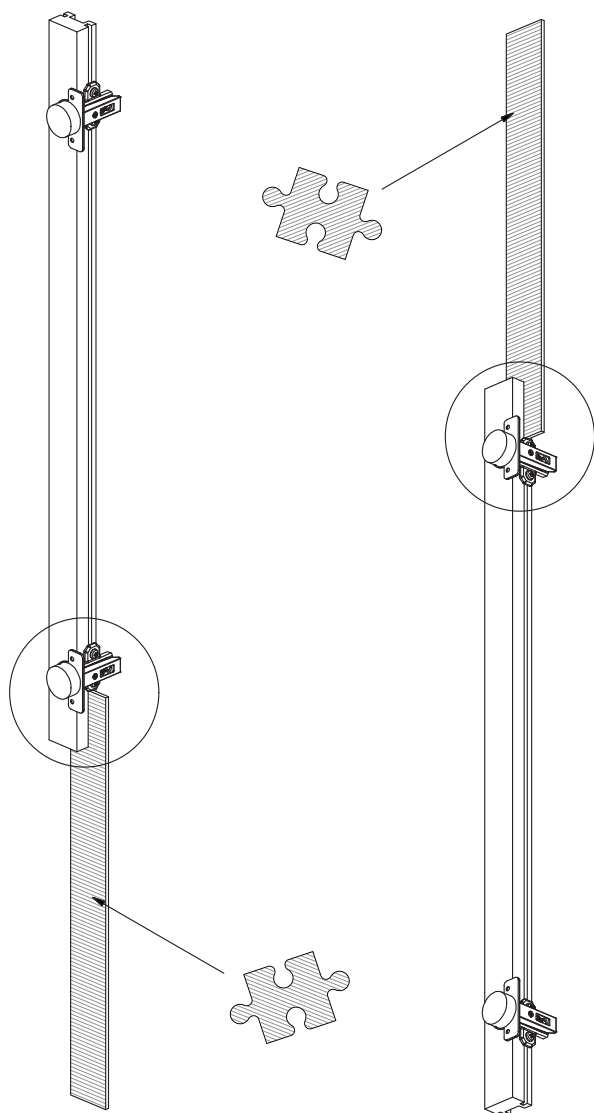
2



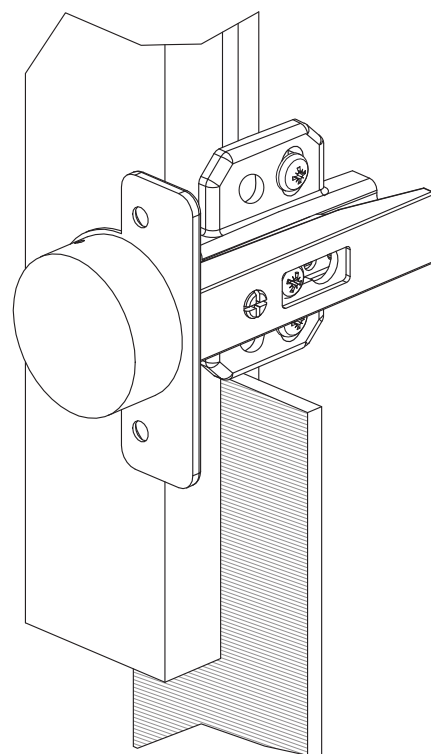




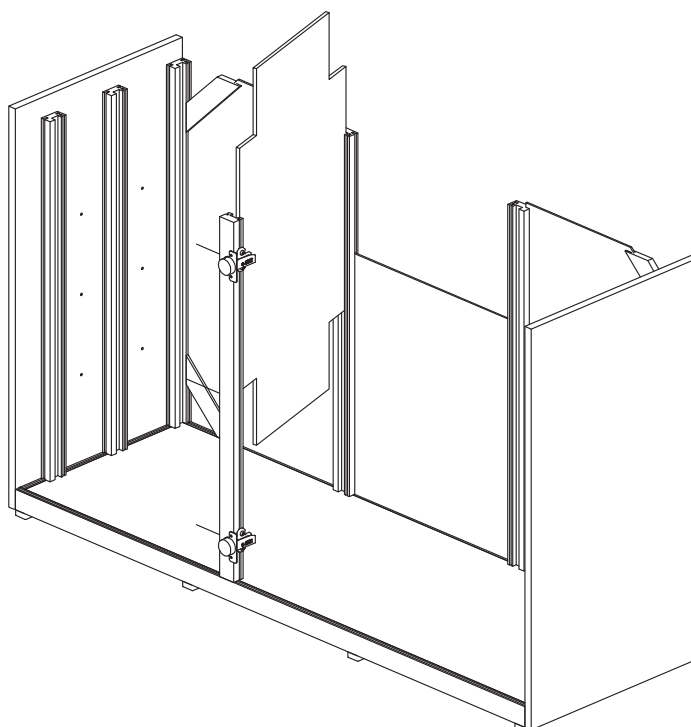
8a



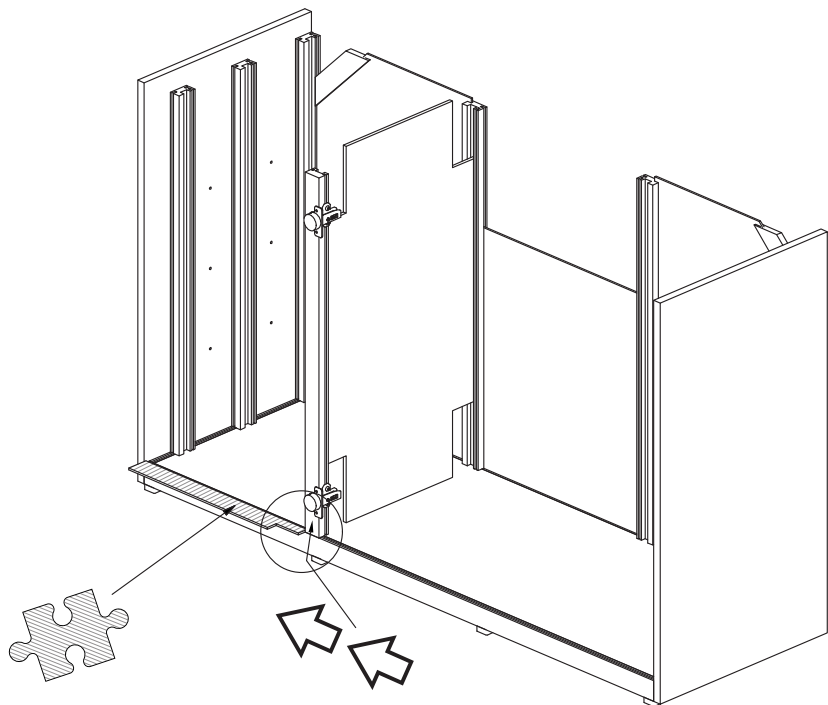
8b



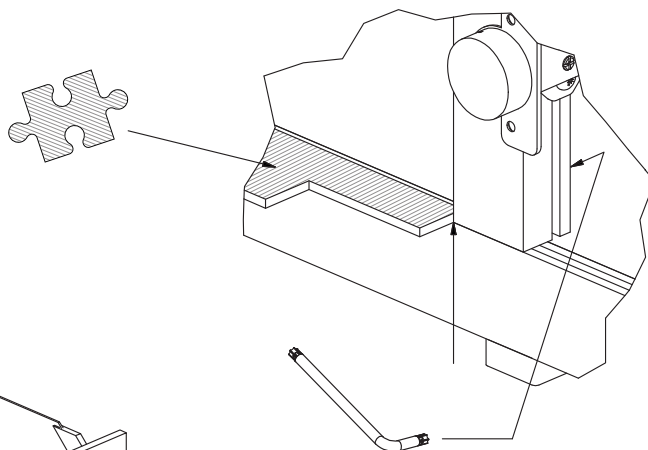
9



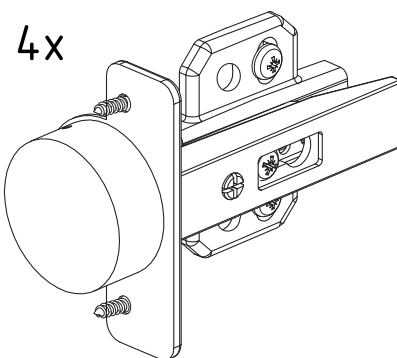
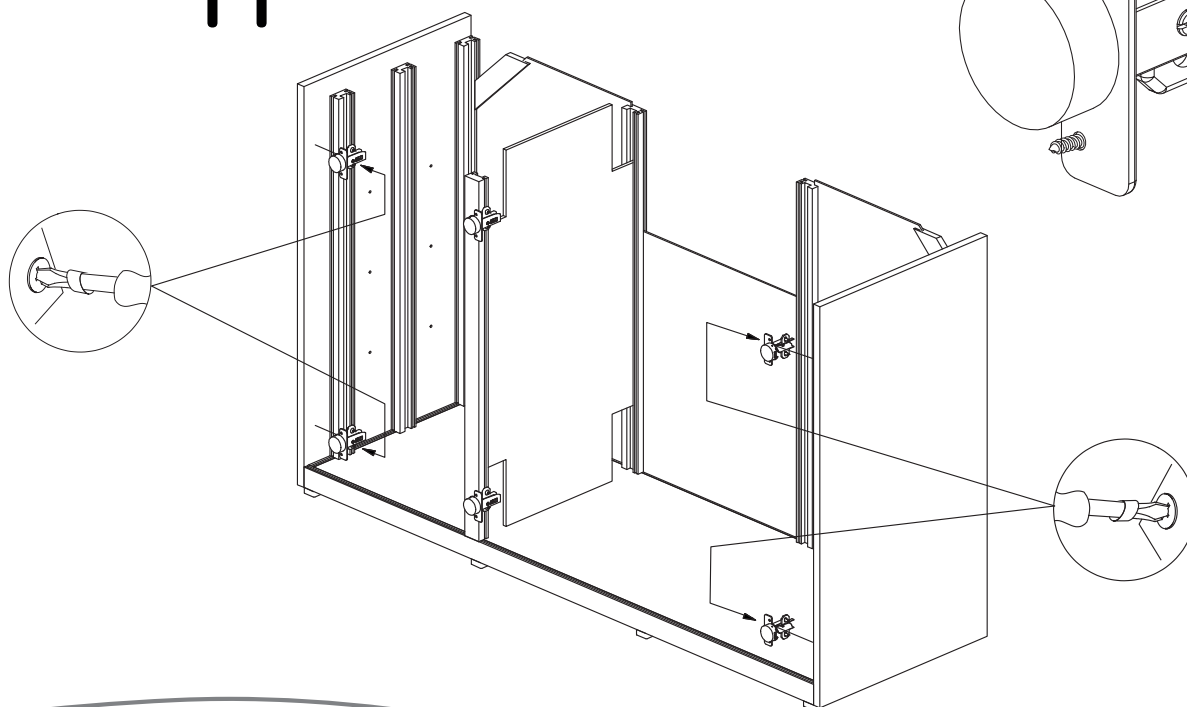
# 10a

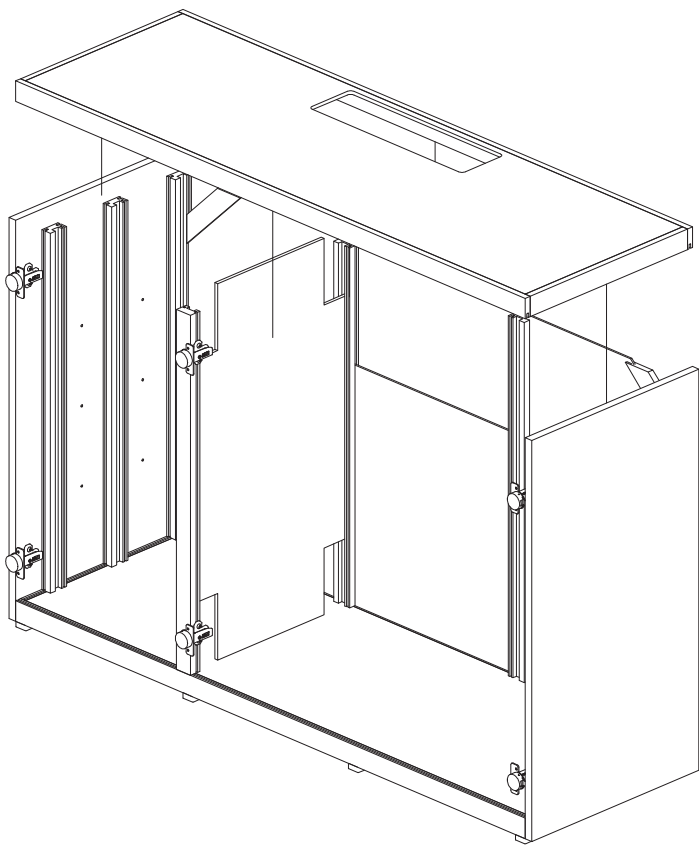


# 10b

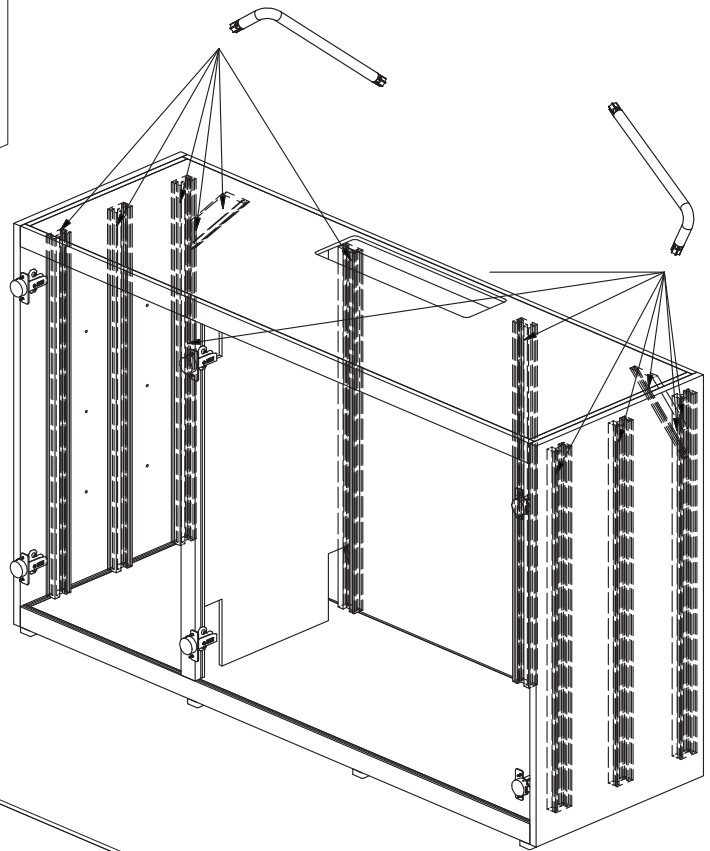


# 11



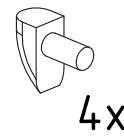
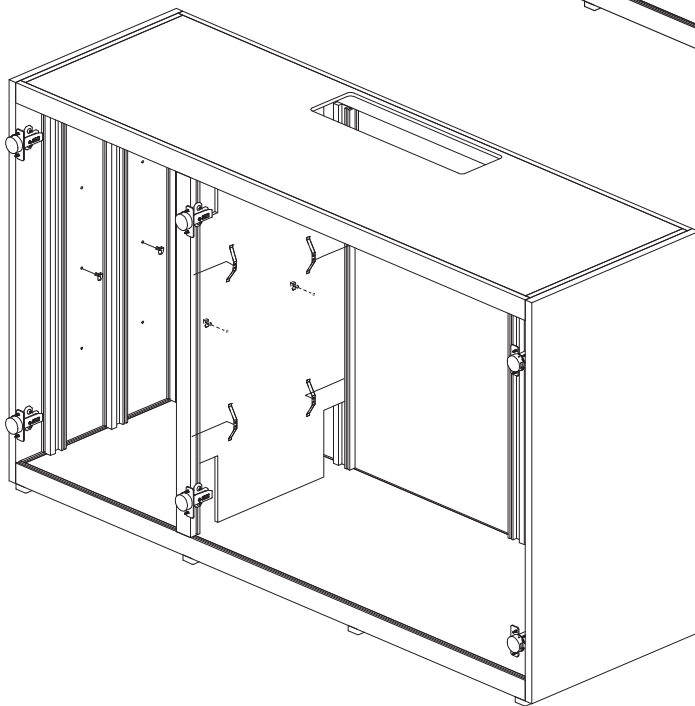


12

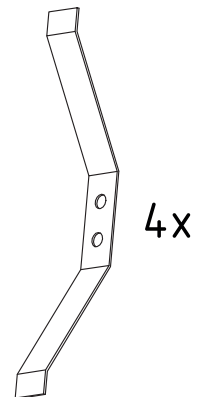


13

14

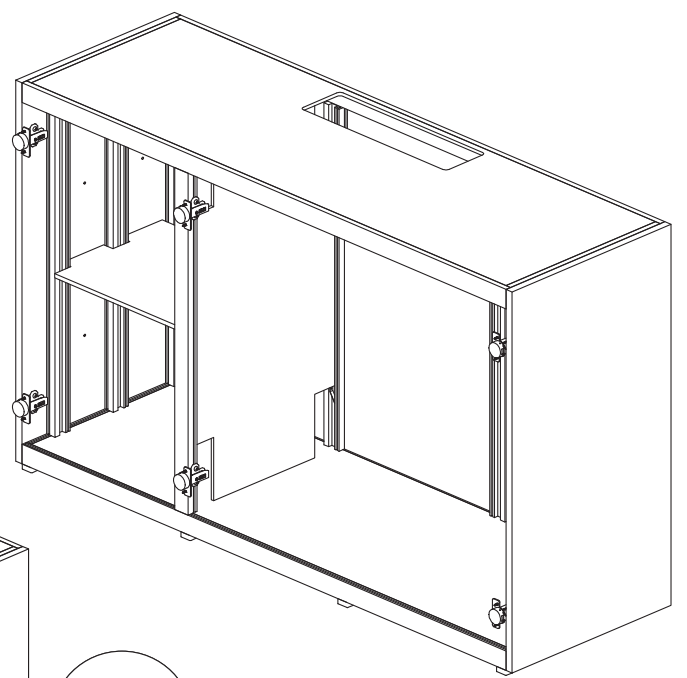


4x

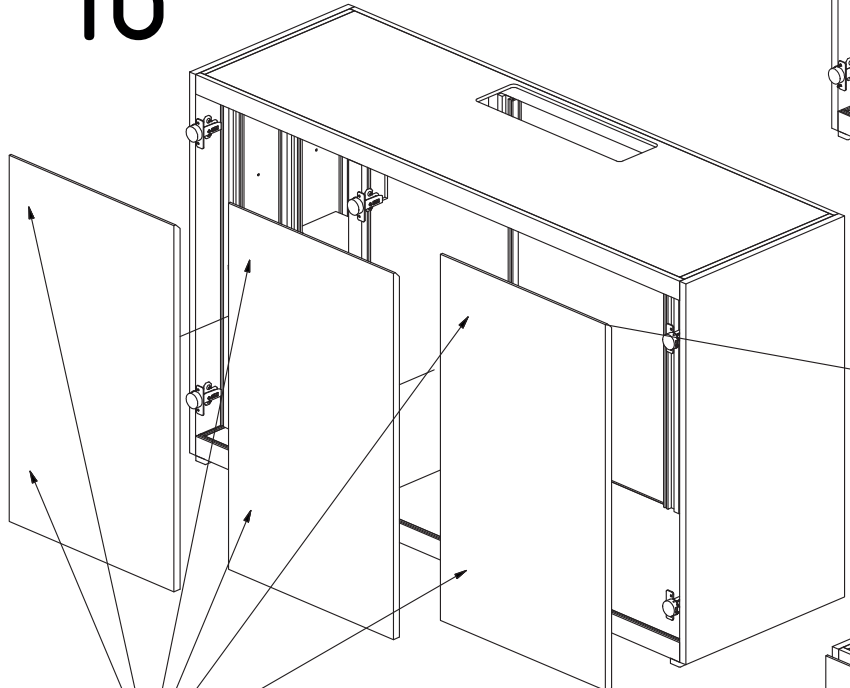


4x

15



16



17

