

El techo de lámina (1) debe ser atornillado y asegurado al techo. Las conexiones y los tornillos vienen incluidos pero Ud debería asegurarse que su techo es capaz de sostener el peso del luminoso de este modo. Para un uso especializado debe ser necesario fijarlo en una doble pared o atornillarlo dentro del bloque donde Ud lo ha encajado detrás del techo. Los puntos de sujeción son 14 cm desde cada extremo del **aquastarlight**. La distancia entre los puntos de sujeción es por tanto:

- 0 Lámpara simple (60 cm longitud total): 32 cm
- 0 Lámpara doble (120 cm longitud total): 92 cm
- 0 Lámpara triple (180 cm longitud total): 158 cm
- 0 Lámpara simple para acuario Percula (87.5 cm longitud total): 59.5 cm

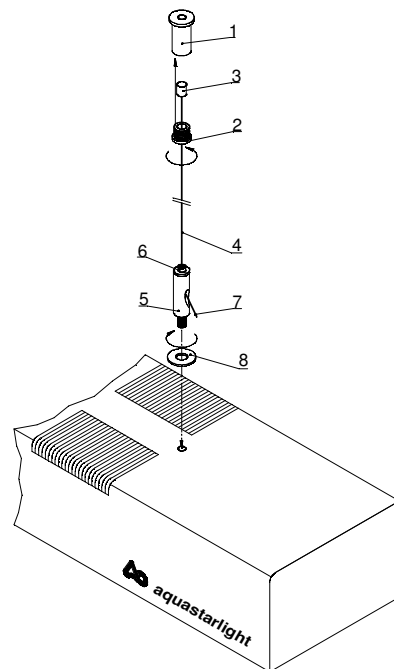
El cable de acero inoxidable (4) es alimentado por el cojinete ajustable (2) de la lámina del techo (1), por lo tanto el ferrule (3) se ajusta dentro de la lámina del techo. El cojinete ajustable está atornillado dentro de la lámina del techo permitiendo un libre movimiento del cable de acero inoxidable.

Las conexiones protectoras en la parte trasera del **aquastarlight** son eliminadas y el dispositivo luminoso (5) está atornillado en ella, asegurando, que la arandela de plástico (8) está situada entre el **aquastarlight** y el dispositivo luminoso. El extremo del cable de acero inoxidable (7) alimenta el dispositivo luminoso desde la parte superior, vía tapa antiretorno (6). Se retira por completo el lado de la abertura y el luminoso queda ajustado en la altura correcta del acuario (30 cm mínimo sobre el nivel del agua). Cuando se monta el luminoso en la posición correcta, el cable sobrante debe ser cortado con alicates.

Para eliminar el luminoso o reajustar la altura, el mecanismo de antiretorno es liberado presionando hacia abajo en la parte superior de la tapa (6) del dispositivo luminoso. PRECAUCIÓN. Asegurarse de que el luminoso está Adecuadamente colocado. El cable de Acero inoxidable ahora puede ser Eliminado del dispositivo luminoso.

Prestar atención en la distancia mínima requerida de 30 cm en la superficie del Agua.

- | | |
|-------------------------|------------------------------|
| 1. Techo de lámina | 2. Cojinete ajustable |
| 3. Ferrule | 4. Cable de acero inoxidable |
| 5. Dispositivo luminoso | 6. Tapa superior |
| 7. Extremo del cable | 8. Arandela de plástico |



Conexión eléctrica

El **aquastarlight** puede ser conectado a cualquier enchufe de seguridad o tiempo si la operación automática es deseada. El sistema de iluminación, incluido moonlight, puede ser manejado con dos temporizadores o el light computer de **AQUA MEDIC**.

Atención: Si el enchufe principal de la instalación está desconectado durante la operación, o nota que la corriente continua en el pins del conctato durante un largo periodo

¡Evite Tocar!