

plankton light reactor Pro

D	Bedienungsanleitung Vor Gebrauch aufmerksam lesen!	S. 2-6
ENG	Operation manual Please read the manual carefully before use!	P. 7-11
F	Mode d'emploi Veuillez lire soigneusement les instructions d'avant utilisation !	P. 12-16

Declaration of Conformity	P. 17/18
----------------------------------	-----------------



Product Info

AB Aqua Medic GmbH
Gewerbepark 24, 49143 Bissendorf, Germany

Bedienungsanleitung D

Mit dem Kauf dieses plankton light reactor Pro haben Sie sich für ein Qualitätsgerät entschieden. Es wurde speziell für den aquaristischen Gebrauch entwickelt und von Fachleuten erprobt. Mit Hilfe des Reaktors können dauerhafte Kulturen von Phyto- oder Zooplankton zur Fütterung von Jungfischen oder filtrierenden Tieren hergestellt werden.

1. Allgemeines

Für die Ernährung vieler Jungfische ist lebendes Plankton die Voraussetzung. Aber auch für die Fütterung vieler Wirbelloser, insbesondere von Schwämmen und Korallentieren ohne Zooxanthellen, kommt man ohne lebendes Plankton nicht aus.

Der plankton light reactor Pro ist ein einfaches System zur Erzeugung von Plankton in einer natürlichen Nahrungskette. Soll die Nahrungskette komplett aufgebaut werden, werden zwei Reaktoren benötigt. Ein plankton light reactor Pro zur Produktion von Mikroalgen und ein zweiter zur Produktion von Zooplankton.

In der ersten Stufe werden mit Licht und anorganischen Nährstoffen Mikroalgen gezüchtet. Diese können direkt an viele filtrierende Tiere verfüttert werden. Die Wachstumsrate der Algen im plankton light reactor Pro ist enorm. Bei optimaler Zufuhr von Licht, CO₂ und Nährstoffen (Pflanzendünger) kann sich die Masse der Algen in 24 Std. vervierfachen. Ohne CO₂ Zufuhr ist die Vermehrungsrate geringer, für den normalen Bedarf in der Regel aber mehr als ausreichend.

Die Algen werden aber auch benutzt zur Fütterung der 2. Stufe der Nahrungskette - dem Zooplankton. Dies wird in einem zweiten plankton light reactor Pro gezüchtet. Hier sind insbesondere Rädertiere (Brachionus plicatilis) geeignet. Auch die Rädertiere haben ein enormes Wachstumspotential. Wenn sie ausreichend mit Algennahrung versorgt werden, kann sich ihre Masse in 4 Tagen verdoppeln. Es kann also täglich ¼ der Kultur geerntet werden. Die Mikroalgen können jedoch auch zur Aufzucht von Salinenkrebse verwendet werden. Diese sind dann in 10 - 14 Tagen ausgewachsen und können an größere Fische verfüttert werden.

Artenspektrum:

Im plankton light reactor Pro können verschiedene Arten Meer- als auch Süßwasseralgen als Phyto Plankton und verschiedene Zooplanktonarten aus Meer- und Süßwasser gezüchtet werden. Der Schwerpunkt liegt dabei im Meerwasser. Hier haben sich die Algen Nannochloropsis spec und Dunaliella spec als besonders geeignet erwiesen. Das Zooplankton mit der höchsten Vermehrungsrate sind sicherlich die Rädertiere (Rotatorien) aus der Gattung Brachionus. Im Meerwasser ist Brachionus plicatilis ein geeigneter Kandidat.

Für Süßwasser empfehlen wir Algen aus den Gattungen Scenedesmus oder Chlorella und Rotatorien aus der Gattung Brachionus, insbesondere Brachionus rubens. Zuchtansätze dieser Arten erhalten Sie im Fachhandel. **Im Unterschied zur nachstehend beschriebenen Zucht von Meerwasserplankton verwendet man statt frisch angesetztem Meerwasser Leitungswasser.**

Algenproduktion im plankton light reactor Pro

Zur Massenproduktion von Mikroalgen im plankton light reactor Pro sind die gleichen Voraussetzungen nötig, wie sie für das Wachstum von höheren Wasserpflanzen im Aquarium herrschen müssen:

- ausreichende Beleuchtung
- ausreichende Versorgung mit Nährstoffen (insbesondere Stickstoff, Phosphor, Eisen und Spurenelemente)
- ausreichende Versorgung mit CO₂
- ausreichende Wasserbewegung. Diese ist von besonderer Bedeutung, weil die Mikroalgen durch die Wasserbewegung in der Schwebe gehalten werden. Sie würden in stillem Wasser innerhalb einiger Tage zu Boden sinken.
- passende Temperatur - Aufstellung am warmen Ort, optimal sind 20 – 28 °C

Im plankton light reactor Pro können alle diese Voraussetzungen erfüllt werden.

Das Reaktionsrohr ist transparent, der Durchmesser ist so bemessen, dass die Beleuchtung von etwa 50 Watt ausreicht. Das Licht wird mit dem Spezialreflektor auf die Algenkultur konzentriert. Hierdurch wird gleichzeitig die Kultur temperiert. Zur Nährstoffversorgung der Algen empfehlen wir handelsübliche Pflanzendünger.

Der Reaktor wird über ein Rohr von unten belüftet, so dass die Algen in Schwebe bleiben. Es ist möglich, der Luft zum Erzielen hoher Wachstumsraten zusätzlich CO₂ beizumischen. Hierzu kann eine standardmäßige CO₂-Anlage verwendet werden. Die pH-Sonde wird dann mit Hilfe eines Saugers in der Kultur befestigt.

Zooplanktonproduktion im plankton light reactor Pro

Für die Zooplanktonproduktion im plankton light reactor Pro gelten ähnliche Bedingungen wie für die Algenkultur:

- ausreichende Wasserbewegung
- passende Temperatur (20 – 28 °C)
- ausreichende Sauerstoffzufuhr
- ausreichendes Futter

Die Sauerstoffzufuhr und die Wasserbewegung werden durch die Belüftung gewährleistet. Als Futter eignet sich insbesondere Lebendfutter - die Mikroalgen, die im plankton light reactor Pro produziert werden.

2. Montage und Betrieb des plankton light reactor Pro

2.1. Lieferumfang

Der plankton light reactor Pro besteht aus folgenden Komponenten:

- Reaktorgehäuse, Inhalt ca. 60 l, mit Luftzufuhrstutzen und Deckel
- Ablassschlauch mit Hahn
- Luftschlauch mit Hahn
- Beleuchtungseinheit mit Vorschaltgerät

2.2. Technische Daten

- Ø ca. 300 mm, Fuß 500 x 500 mm
- Gesamthöhe: ca. 1.250 mm inkl. Beleuchtung
- Ablassschlauch: 20/24 mm
- Luftschlauch: 10/14 mm
- LED-Beleuchtung ca. 50 W inklusive Vorschaltgerät (100-240 V AC 50/60 Hz / 22-54 V DC 1,0-2,1 A)

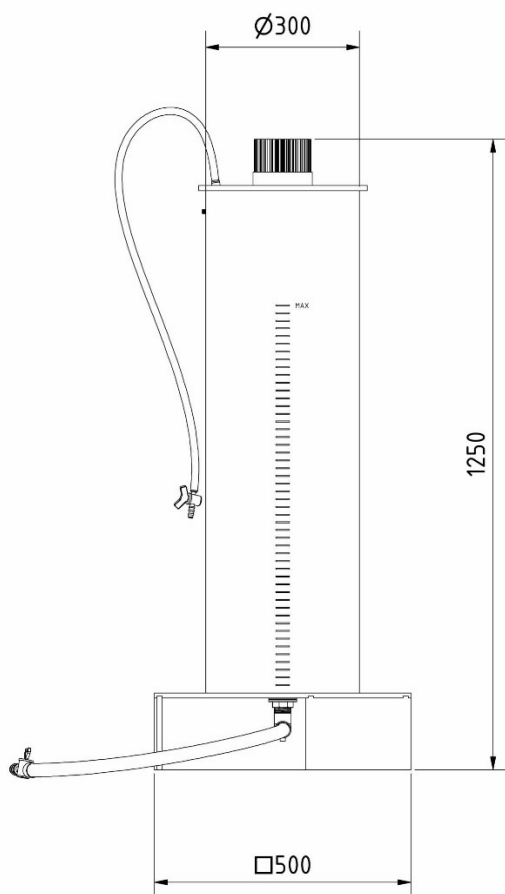


Abb. 1: plankton light reactor Pro

Verfügbare Ersatzteile: siehe www.aqua-medic.de.

Zum Betrieb des plankton light reactor Pro wird noch eine Membranluftpumpe mit höherer Druckleistung benötigt. Wir empfehlen Aqua Medic Mistral 2000 II.

2.3. Sicherheitshinweise

- Bei Betrieb werden Gehäuse und Glasscheibe der Beleuchtung heiß: Vorsicht bei Berührung! Zur Reinigung trennen Sie die Leuchte vollständig vom Netz und lassen sie abkühlen. Erst anschließend aus der Halterung nehmen.
- Bei der Reinigung achten Sie darauf, dass keine Feuchtigkeit in das Innere der Leuchte gelangt!
- Achten Sie auf einen ausreichenden Wärmeaustausch! Die Leuchte darf nicht hinter Verkleidungen oder in Abdeckungen montiert werden. Unzureichende Lüftung führt zu Überhitzung der Leuchte und Schädigung der elektrischen Bauteile. Beim Einsatz unter einer Abdeckung sind ein oder mehrere dauerhaft laufende Lüfter mit ausreichend Leistung erforderlich. Andernfalls kommt es zu Überhitzung oder Korrosion aufgrund von Kondenswasser. Max. 80% Luftfeuchtigkeit.
- Unternehmen Sie keine eigenen Reparaturversuche, sondern schicken Sie die Leuchte zur Prüfung, ggfs. mit einer Mängelbeschreibung, ein.
- Bei allen Arbeiten an der Leuchte unbedingt Netzstecker ziehen.

2.4. Montage

Der Reaktor sollte in einem beheizten Raum bei mind. 20 °C aufgestellt werden. Der Deckel des Reaktors lässt die eingeblasene Luft entweichen und wirkt als Spritzschutz. Unten am Reaktor befindet sich der Ablassschlauch mit Hahn zum Ernten des Planktons. Er wird mit den beiliegenden Schlauchschellen wasserdicht befestigt. Die Luftzufuhr wird unten in den Auslass eingeführt und oben seitlich im Reaktorrohr eingeklippt, damit er durch die Luft nicht nach oben gedrückt werden kann. Die Luftmenge muss so bemessen sein, dass sich möglichst wenige Algen am Boden ablagern. Die unten an der Luftzufuhr angebrachten Abstandhalter vereinfachen das Einführen der Luftzufuhr in den mittigen Auslass bei dunkelgrüner und somit nicht einsehbarer Kultur. Zwischen Membranpumpe und, sofern vorhanden, einer CO₂-Anlage sollte jeweils ein Rückschlagventil eingesetzt werden (Membranpumpe, CO₂-Anlage und Rückschlagventile sind nicht im Lieferumfang enthalten). Wir empfehlen, den Reaktor zu maximal 3/4 zu befüllen.

Beleuchtung beim plankton light reactor Pro

Zur Inbetriebnahme der Beleuchtung wird die im Lieferumfang enthaltene LED-Leuchte in die dafür vorgesehene Aufnahme des Deckels eingesetzt. Der Netzstecker der Beleuchtung wird optimalerweise über eine Zeitschaltuhr (nicht im Lieferumfang enthalten) an das Stromnetz angeschlossen. Die Phytoplanktonzucht sollte mind. 12 - 13 Stunden täglich beleuchtet werden. Das Zooplankton kann auch ohne zusätzliche Belichtung gezüchtet werden. Den Reaktor nur zu etwa $\frac{3}{4}$ mit der Zuchtkultur befüllen. Die Scheibe zwischen Reaktor und LED-Leuchte regelmäßig reinigen.

3. Handhabung des plankton light reactor Pro

3.1. Mikroalgenproduktion im plankton light reactor Pro

Vor der ersten Inbetriebnahme sollte der Reaktor mit warmem Leitungswasser gespült werden. Anschließend wird er mit **frisch angesetztem Meerwasser** gefüllt. Kein Meerwasser aus Aquarien oder Vorratstanks verwenden, damit keine fremden Planktonorganismen in die Phytoplanktonzucht gelangen. Zooplankton (Rädertiere) oder Fadenalgen würden das System zerstören. Ein einziges Rädertier reicht aus!

Kultivierung der Mikroalgen:

Nach dem Start ist die Kultur leicht hellgrün. Das Licht sollte jetzt eingeschaltet werden. Die ideale Beleuchtungsdauer für die Mikroalgen sind 16 Stunden pro Tag. Eine Beleuchtung von bis zu 24 Stunden bringt kaum noch eine Steigerung der Ausbeute.

Unter diesen Bedingungen nimmt die Intensität der Grünfärbung schnell zu und nach einigen Tagen kann mit der Ernte begonnen werden. Unter idealen Bedingungen können täglich 10 - 20 l Algenkultur geerntet werden. Dazu werden sie mit dem Ablasshahn abgelassen. Das fehlende Wasser wird durch frisch angesetztes, filtriertes Meerwasser wieder ergänzt. **Achtung:** Zum Ansetzen des Meerwassers nur saubere Gefäße benutzen. Das Eindringen von Zooplankton in die Algenkultur kann die Kultur in kurzer Zeit völlig zerstören. Sauberkeit ist der wichtigste Faktor für einen erfolgreichen Langzeitbetrieb der Algenkultur.

Düngung:

Das Wasser im Reaktor wird mit einem handelsüblichen Pflanzenvolldünger versetzt. Nicht zu stark düngen, damit das Aquarium beim Verfüttern des Phytoplanktons nicht überdüngt wird. Wird die Kultur gelblich, muss

nachgedüngt werden. Mit Hilfe von handelsüblichen Teststreifen, die auch den Nitratgehalt anzeigen, kann man die Nitratmenge leicht kontrollieren. Wird kaum oder kein Nitrat angezeigt, muss nachgedüngt werden. Zusätzlich kann ein handelsüblicher Eisendünger für Süßwasseraquarien zugesetzt werden. Die abgeernteten Mikroalgen können zur Fütterung der Zooplanktonkultur benutzt werden (Rädertiere oder Artemia), sie können aber auch direkt ins Aquarium gegeben werden als Futter für viele Wirbellose (Muscheln, Röhrenwürmer, etc).

Reinigung:

Nach einigen Wochen der Dauerkultur kann es an den Wänden des plankton light reactor Pro zu Algenbewuchs kommen. Sobald diese Beläge die eigentliche Kultur beschatten und die Algenausbeute vermindern, muss das Gefäß gereinigt werden. Dazu wird zunächst die Algenkultur über den Ablasshahn in ein sauberes Gefäß umgefüllt, dieses wird fest verschlossen. Das Kulturgefäß wird jetzt abgenommen und mit warmem Süßwasser und einer geeigneten Reinigungsbürste sorgfältig gesäubert. Der gereinigte Reaktor wird mit frisch angesetztem Meerwasser und der alten Algenkultur (1:1) wieder gefüllt.

Schadorganismen:

Sollten sich im Reaktor ungeliebte Organismen angesiedelt haben, z. B. Fadenalgen oder algenfressendes Plankton, muss der Reaktor komplett entleert und gereinigt werden. Anschließend wird der Reaktor mit frisch angesetztem Meerwasser gespült und wieder gefüllt.

Der Neuansatz muss in diesem Fall mit einer sauberen Kultur erfolgen.

Steigerung der Algenausbeute durch CO₂ Düngung:

Die Algenausbeute kann um ein Mehrfaches pro Tag gesteigert werden, wenn der Kultur in ausreichender Menge CO₂ zugeführt wird. Hierzu wird eine Standard CO₂ Anlage benötigt. Von der CO₂ Flasche wird das Gas über den Druckminderer und den Blasenähler mit Rückschlagventil in die Luftzufuhr der Algenkultur geleitet.

Zur sparsamen Dosierung ist eine Nachtabschaltung zu empfehlen - sonst könnte in der Nacht der pH-Wert zu weit absinken. Dazu wird ein Magnetventil zwischen den Druckminderer und den Blasenähler eingebaut. Die optimale Lösung ist in jedem Fall die Steuerung der CO₂-Zufuhr über eine pH-Regelung. Dann wird nur so viel CO₂ in die Algenkultur gegeben, wie diese verbraucht, außerdem wird das Wasser immer im richtigen pH-Bereich gehalten. Die dazu notwendige pH-Elektrode kann mit einem geeigneten Sauger an der Innenseite des Reaktors befestigt werden. Für Meeresalgen sollte der pH-Wert auf ca. pH 7,5 eingestellt werden.

3.2. Zooplanktonproduktion im plankton light reactor Pro

Sauberkeit ist auch bei der Zucht von Zooplankton oberste Voraussetzung. Zur Inbetriebnahme wird der Reaktor mit frisch angesetztem Meerwasser gefüllt. Als Futter werden Mikroalgen aus dem plankton light reactor Pro dazu gegeben, so dass die Farbe leicht grün wird.

Wird der plankton light reactor Pro mit Rädertieren betrieben, kann jetzt der Kulturansatz hinzu gegeben werden (Brachionus plicatilis für Meerwasser). Soll Artemia gezüchtet werden, kann der Reaktor mit Dauereiern angeimpft werden.

Kultivierung des Zooplanktons - Rädertiere (Brachionus):

Zur Zucht von Rädertieren empfehlen wir unbedingt die zweistufige Nahrungskette. Brachionuskulturen, die mit lebenden Algen gefüttert werden, sind viel gesünder und vermehrungsfreudiger als Kulturen, die Hefe oder Flüssigfutter enthalten. Da es für eine Rädertierkultur schlecht ist, wenn sie einige Tage nicht gefüttert wird, sollte zunächst die Algenkultur im plankton light reactor Pro aufgebaut werden, bevor mit dem Zooplankton gestartet wird.

In einer gesunden Brachionuskultur, die sich in 4 Tagen verdoppelt, sollten immer mindestens 25% der Tiere Eier tragen. Die Tiere sollten einen gut mit Algen gefüllten Magen-Darm-Trakt haben (grün) und sich zügig fortbewegen. Sind keine eiertragenden Tiere vorhanden, ist die Leibeshöhle durchsichtig und schwimmen die Tiere nur langsam, deutet dies auf Futtermangel hin.

3.3. Betrieb der Nahrungskette

Ist die komplette zweistufige Nahrungskette aufgebaut, können gesunde Kulturen über einen langen Zeitraum aufrechterhalten werden - wenn die Sauberkeit gewährleistet bleibt. Es empfiehlt sich, einen festen Rhythmus von Füttern und Ernten der Kultur strikt einzuhalten. Bewährt hat sich dabei Folgendes:

Es können, abhängig von der Nährstoffversorgung, täglich 10 - 20 Liter aus der Algenkultur entnommen werden. Die Algenkultur wird mit der gleichen Menge von frisch angesetztem Meerwasser aufgefüllt, damit kein Zooplankton in die Kultur gelangt.

Die Rädertierkultur wird, nachdem man Rädertierchen zum Verfüttern entnommen hat, mit der entsprechenden Menge aus der Algenkultur aufgefüllt. Allerdings ist das Wachstum der Rädertierchen deutlich langsamer als das der Algen, sodass man mit einer Algenkultur mehrere Rädertierchenkulturen versorgen kann.

Da dem Aquarium bei intensiver Fütterung eventuell eine größere Menge an Nährstoffen zugeführt wird, ist eine gute Filterung, insbesondere ein Nitratreduktor und ein Phosphatfilter, zu empfehlen, damit es in dem Aquarium nicht zur Fadenalgenbildung kommen kann. Wenn die äußeren Bedingungen stabil gehalten werden (Temperatur, CO₂- und Nährstoffzufuhr) funktioniert dieses System problemlos. Die Planktonreaktoren müssen jedoch regelmäßig vom Wandbelag gereinigt werden.

4. Garantiebedingungen

AB Aqua Medic GmbH gewährt dem Erstkäufer eine 24-monatige Garantie ab Kaufdatum auf alle Material- und Verarbeitungsfehler des Gerätes. Sie gilt nicht bei Verschleißteilen. Im Übrigen stehen dem Verbraucher die gesetzlichen Rechte zu; diese werden durch die Garantie nicht eingeschränkt. Als Garantienachweis gilt der Original-Kaufbeleg. Während der Garantiezeit werden wir das Produkt kostenlos durch den Einbau neuer oder erneuerter Teile instand setzen. Die Garantie deckt ausschließlich Material- und Verarbeitungsfehler, die bei bestimmungsgemäßem Gebrauch auftreten. Sie gilt nicht bei Schäden durch Transporte, unsachgemäße Behandlung, falschen Einbau, Fahrlässigkeit oder Eingriffen durch Veränderungen, die von nicht autorisierter Stelle vorgenommen wurden. **Im Fall, dass während oder nach Ablauf der Garantiezeit Probleme mit dem Gerät auftreten, wenden Sie sich bitte an den Fachhändler. Alle weiteren Schritte werden zwischen dem Fachhändler und Aqua Medic geklärt. Alle Reklamationen & Retouren, die nicht über den Fachhandel zu uns eingesandt werden, können nicht bearbeitet werden.** AB Aqua Medic haftet nicht für Folgeschäden, die durch den Gebrauch des Gerätes entstehen.

AB Aqua Medic GmbH - Gewerbepark 24 - 49143 Bissendorf/Germany
- Technische Änderungen vorbehalten – Stand 11/2023/v2

Operation Manual ENG

In purchasing this plankton light reactor Pro you have selected a top quality product. It has been specifically developed for aquaristic use and tested by experts. With the help of the reactor, permanent cultures of phytoplankton or zooplankton can be produced to feed young fish or filtering animals.

1. Introduction

For the nutrition of many fish larvae, living plankton is a pre-condition. But also for feeding many invertebrates, esp. sponges and corals without Zooxanthellae, living Plankton is the only choice.

The plankton light reactor Pro is a simple system for producing plankton in a natural food chain. If the food chain shall be realized completely, you need 2 reactors. One plankton light reactor Pro for producing microalgae and the second plankton light reactor Pro for producing zooplankton.

In the first stage, microalgae are produced with light and inorganic nutrients. They can be fed directly to many filter feeding animals. The growth rate of the algae in the plankton light reactor Pro is enormous. With optimum supply of light, CO₂ and nutrients (plant fertilizers) the biomass of the algae may increase 4-fold during 24 hours. Without CO₂ supply, the rate of reproduction is lower, but usually more than sufficient for normal needs.

The algae are also used for feeding the 2nd stage of the food chain: the zooplankton. This is produced in the second plankton light reactor Pro. Here, rotifers (*Brachionus plicatilis*) are the best choice. Rotifers have an enormous growth potential. If they are supplied with enough algal food, they can double their biomass in 4 days. A quarter of the culture can be harvested every day. The microalgae can, however, also be used for raising brine shrimp. If fed in the right quantity, they are fully grown in 10 - 14 days and can be fed to bigger fish.

Species spectrum:

In the plankton light reactor Pro, many different species of saltwater and freshwater algae and many species of zooplankton from saltwater and freshwater may be cultivated. The main emphasis is for sure saltwater. Here, the microalgae *Nannochloropsis spec* and *Dunaliella spec* have been proved to be suitable. The zooplankton with the highest growth rate is for sure the rotifers of the genus *Brachionus*. In saltwater, *Brachionus plicatilis* is the best suited candidate.

For freshwater, we recommend algae of the genus *Scenedesmus* or *Chlorella* and rotifers of the genus *Brachionus*, especially *Brachionus rubens*. Inoculum of these species, you get from your local dealer. **In contrast to the breeding of saltwater plankton described below, tap water is used instead of freshly prepared saltwater.**

Algae production in the plankton light reactor Pro

For mass production of microalgae in the plankton light reactor Pro, you have to create the same environment as for the growth of water plants in aquaria:

- suitable illumination
- sufficient nutrient supply (esp. nitrogen, phosphorous, iron and trace elements)
- sufficient supply with CO₂
- sufficient water movement: This is of special interest because the microalgae are kept in suspension by the water movement. In completely quiet water, they would sink to the bottom in some days.
- suitable temperature: set up in a warm place, optimum is 20 - 28°C

In the plankton light reactor Pro these conditions can be fulfilled.

The reaction tube is transparent and the diameter is calculated so that the illumination of app. 50 W is sufficient. The light is focussed on the algae culture using the special reflector. This also controls the temperature of the culture. We recommend commercially available plant fertilizers to supply the algae with nutrients.

The reactor is aerated from below via a pipe so that the algae remain in suspension. It is possible to add CO₂ to the air to achieve high growth rates. A standard CO₂ system can be used for this purpose. The pH probe is then attached to the culture using a suction cup.

Zooplankton production in the plankton light reactor Pro

For producing zooplankton in the plankton light reactor Pro, the same conditions are valid as for the algae culture:

- sufficient water movement
- right temperature (20 - 28 °C)
- sufficient oxygen supply
- enough of the right food

The oxygen supply and water movement are guaranteed by aeration. Suitable food is the living microalgae that is produced in the plankton light reactor Pro.

2. Set up and maintenance of the plankton light reactor Pro

2.1. Delivery

The plankton light reactor Pro consists of the following components:

- reactor housing, capacity approx. 60 litres, with air supply nozzle and lid
- drain hose with tap
- air hose with tap
- lighting unit with ballast

2.2. Technical data

- Ø app. 300 mm, base 500 x 500 mm
- total height: app. 1,250 mm incl. lighting
- drain hose: 20/24 mm
- air hose: 10/14 mm
- LED lighting app. 50 W including ballast (100-240 V AC 50/60 Hz / 22-54 V DC 1.0-2.1 A)

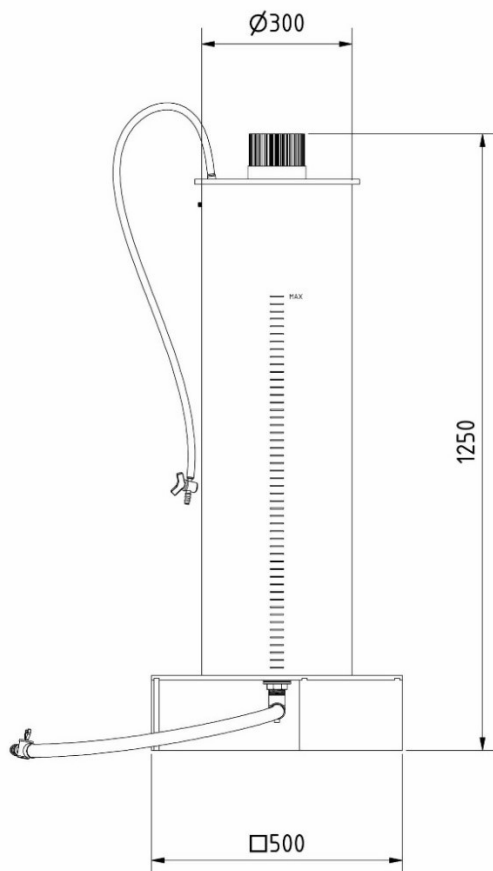


Fig. 1: plankton light reactor Pro

Available spare parts: Please refer to www.aqua-medic.de.

To run the plankton light reactor Pro you need an air pump with higher pressure capacity. We recommend to use Aqua Medic Mistral 2000 II.

2.3. Safety advices

- The housing and the glass pane of the lighting may become hot during operation. **Be cautious when touching it!** For cleaning, disconnect the light from the mains and let it cool down. Afterwards, take the light out.
- During operation and cleaning, make absolutely sure that no humidity passes the ventilation slits and enters the interior of the lighting system!
- Pay attention to a sufficient thermal exchange. Keep ventilation slits always free! Do not mount the system in enclosures or behind panels. Missing aeration may result in overheating and damage electrical components. When used under a cover, one or more permanently running fans with sufficient power are required. Otherwise, overheating or corrosion due to condensation may occur. Max. 80% air humidity.
- Do not try to repair the lighting system. Please send it in for checking, preferably with a list of defects and a copy of invoice, if applicable. Also, broken LEDs can be exchanged only by the manufacturer.
- When working on the light, always pull all power plugs.

2.4. Mounting

The reactor should be set up in a heated room at a temperature of at least 20 °C. The lid of the reactor allows the blown-in air to escape and acts as a splash guard. The drain hose with tap for harvesting the plankton is located at the bottom of the reactor. It is attached watertight using the hose clamps supplied. The air supply is inserted into the outlet at the bottom and clipped into the side of the reactor tube at the top so that it cannot be pushed upwards by the air. The air volume must be dimensioned so that as little algae as possible is deposited on the bottom. The spacers attached to the bottom of the air supply make it easier to insert the air supply into the centre outlet when the culture is dark green and therefore not visible. A non-return valve should be inserted between the diaphragm pump and, if present, a CO₂ system (diaphragm pump, CO₂ system and non-return valves are not included in the scope of delivery). We recommend filling the reactor to a maximum of 3/4 full.

Illumination of the plankton light reactor Pro

To start up the lighting, the LED light included in the scope of delivery is inserted into the slot provided on the lid. The power plug of the lighting is optimally connected to the mains via a timer (not included). The phytoplankton culture should be illuminated for at least 12 - 13 hours a day. The zooplankton can also be cultivated without additional lighting. Only fill the reactor about ¾ with the breeding culture. Clean the pane between the reactor and LED light regularly.

3. Operation of the plankton light reactor Pro

3.1. Microalgae production in the plankton light reactor Pro

Before starting, the reactor should be flushed with warm tap water. Then it can be filled **with freshly prepared saltwater**. Do not use saltwater from aquaria or storage tanks so that no foreign plankton organisms get into the phytoplankton breeding. Especially zooplankton (rotifers) or filamentous algae can destroy the whole system. A single rotifer is enough!

Cultivation of microalgae:

After starting, the culture is slightly green. The light should be switched on now. The optimum duration of the illumination for microalgae is 16 hours. Illumination of up to 24 hours gives only a slight increase of the growth rate.

Under these conditions, the green colour of the culture increases and after some days you can start to harvest. Under ideal conditions, you can harvest 10 – 20 l of algae culture per day. To do this, they are drained using the drain tap. The missing water is replenished with freshly prepared, filtered saltwater. **Caution:** Only use clean containers to prepare the saltwater. The penetration of zooplankton into the algae culture can completely destroy the culture in a short time. Cleanliness is the most important factor for successful long-term operation of the algae culture.

Fertilization:

A few drops of a commercially available complete plant fertilizer are added to the water in the reactor. Do not fertilize too much so that the aquarium is not over-fertilized when feeding the phytoplankton. If the culture becomes yellowish, it must be fertilized. The amount of nitrate can be easily checked using commercially available test strips, which also show the nitrate content. If little or no nitrate is displayed, additional fertilizer

must be added. A commercially available iron fertilizer for freshwater aquaria can also be added. The harvested microalgae can be used to feed the zooplankton culture (rotifers or artemia), but they can also be added directly to the aquarium as food for many invertebrates (mussels, tubeworms, etc.).

Cleaning:

After a few weeks of continuous cultivation, algae growth may appear on the walls of the plankton light reactor Pro. As soon as these deposits shade the actual culture and reduce the algae yield, the vessel must be cleaned. To do this, first transfer the algae culture into a clean container via the drain tap and close it tightly. The culture vessel is now removed and carefully cleaned with warm fresh water and a suitable cleaning brush. The cleaned reactor is refilled with freshly prepared saltwater and the old algae culture (1:1).

Harmful organisms:

If harmful organisms have entered the reactor - e. g. filamentous algae or algae feeding zooplankton, the reactor has to be completely emptied and cleaned. Afterwards, the reactor is filled with freshly prepared saltwater. In this case, you have to use a new pure culture.

Enhancement of the algae production by fertilization with CO₂:

The algae yield can be increased several times per day if the culture is supplied with a sufficient amount of CO₂. A standard CO₂ system is required for this. The gas is fed from the CO₂ cylinder via the pressure reducer and the bubble counter with non-return valve into the air supply of the algae culture.

A night switch-off is recommended for economical dosing - otherwise the pH value could drop too low during the night. For this purpose, a solenoid valve is installed between the pressure reducer and the bubble counter. In any case, the optimum solution is to control the CO₂ supply via a pH regulator. Then only as much CO₂ is added to the algae culture as it consumes, and the water is always kept in the correct pH range. The pH electrode required for this can be attached to the inside of the reactor using a suitable suction cup. For marine algae, the pH value should be set to approx. pH 7.5.

3.2. Zooplankton production in the plankton light reactor Pro

Cleanliness is also a top priority when breeding zooplankton. To start up the reactor, it is filled with freshly prepared saltwater. Microalgae from the plankton light reactor Pro are added as food so that the colour turns slightly green.

If the plankton light reactor Pro is operated with rotifers, the culture mixture can now be added (*Brachionus plicatilis* for saltwater). If *Artemia* are to be bred, the reactor can be inoculated with permanent eggs.

Cultivation of Zooplankton – rotifers (*Brachionus*):

We strongly recommend the two-stage food chain for breeding rotifers. *Brachionus* cultures fed with live algae are much healthier and more prolific than cultures containing yeast or liquid feed. As it is bad for a rotifer culture if it is not fed for a few days, the algae culture should first be built up in the plankton light reactor Pro before starting with the zooplankton.

In a healthy *Brachionus* culture, which doubles in 4 days, at least 25% of the animals should always carry eggs. The animals should have a gastrointestinal tract well filled with algae (green) and move quickly. If there are no egg-bearing animals, the abdominal cavity is transparent and the animals are swimming slowly, this indicates a lack of food.

3.3. Set up of the food chain

Once the complete two-stage food chain has been established, healthy crops can be maintained over a long period of time - if cleanliness is guaranteed. It is advisable to strictly adhere to a fixed rhythm of feeding and harvesting the crop. The following has proved successful:

Depending on the nutrient supply, 10 - 20 litres can be removed from the algae culture every day. The algae culture is topped up with the same amount of freshly prepared saltwater to prevent zooplankton from entering the culture.

After removing rotifers for feeding, the rotifer culture is topped up with the corresponding amount from the algae culture. However, the growth of rotifers is significantly slower than that of algae, so that one algae culture can be used to feed several rotifer cultures.

As the aquarium may be supplied with a larger quantity of nutrients during intensive feeding, good filtration, in particular a nitrate reducer and a phosphate filter, is recommended to prevent the formation of filamentous algae in the aquarium. If the external conditions are kept stable (temperature, CO₂ supply and nutrient supply), this system works without any problems. However, the plankton reactors must be regularly cleaned of the wall growth.

4. Warranty conditions

AB Aqua Medic GmbH grants the first-time user a 24-month guarantee from the date of purchase on all material and manufacturing defects of the device. Incidentally, the consumer has legal rights; these are not limited by this warranty. This warranty does not cover user serviceable parts, due to normal wear & tear. The original invoice or receipt is required as proof of purchase. During the warranty period, we will repair the product for free by installing new or renewed parts. This warranty only covers material and processing faults that occur when used as intended. It does not apply to damage caused by transport, improper handling, incorrect installation, negligence, interference or repairs made by unauthorized persons. **In case of a fault with the unit during or after the warranty period, please contact your dealer. All further steps are clarified between the dealer and AB Aqua Medic. All complaints and returns that are not sent to us via specialist dealers cannot be processed.** AB Aqua Medic is not liable for consequential damages resulting from the use of any of our products.

AB Aqua Medic GmbH - Gewerbepark 24 - 49143 Bissendorf/Germany

- Technical changes reserved - 11/2023/v2

Mode d'emploi F

En achetant ce plankton light reactor Pro, vous avez opté pour un appareil de qualité. Il a été spécialement conçu pour l'usage aquariophile et a été testé par des spécialistes. Ce réacteur permet de produire des cultures permanentes de phytoplancton ou de zooplancton pour nourrir les jeunes poissons ou les animaux filtreurs.

1. Introduction

Le plancton vivant est une condition préalable à l'alimentation de nombreux jeunes poissons. Mais on ne peut pas non plus se passer de plancton vivant pour nourrir de nombreux invertébrés, notamment les éponges et les coraux sans zooxanthelles.

Le plankton light reactor Pro est un système simple pour produire du plancton dans une chaîne alimentaire naturelle. Si la chaîne alimentaire doit être entièrement constituée, deux réacteurs sont nécessaires. Un plankton light reactor Pro pour la production de microalgues et un deuxième pour la production de zooplancton.

Dans une première étape, les micro-algues sont produites grâce à la lumière et au CO₂. Elles peuvent nourrir directement la plupart des animaux filtrants. Le rythme de croissance des algues dans le plankton light reactor Pro est très élevé. Grâce à un approvisionnement optimum en lumière, CO₂ et nutriments, la biomasse des algues peut quadrupler en 24 heures. Sans apport de CO₂, le taux de reproduction est plus faible, mais il est généralement plus que suffisant pour les besoins normaux.

Les algues sont également utilisées pour nourrir le deuxième niveau de la chaîne alimentaire, le zooplancton. Celui-ci est cultivé dans un deuxième plankton light reactor Pro. Les rotifères (*Brachionus plicatilis*) sont particulièrement adaptés à cet usage. Les rotifères ont eux aussi un énorme potentiel de croissance. S'ils sont suffisamment alimentés en algues, leur masse peut doubler en 4 jours. Il est donc possible de récolter ¼ de la culture chaque jour. Cependant, les microalgues peuvent également être utilisées pour élever des écrevisses de mer. Ceux-ci atteignent alors leur taille adulte en 10 à 14 jours et peuvent être donnés à manger à des poissons plus grands.

Spectre des espèces:

Il est possible de cultiver beaucoup d'espèces différentes d'algues marines ou d'eau douce, de zooplancton de mer ou d'eau douce dans le plankton light reactor Pro. Il s'utilise principalement en eau de mer. Dans ces conditions, il s'avère que les micro-algues *Nannochloropsis spec* et *Dunaliella spec* conviennent. Les rotifères du genre *Brachionus* sont le zooplancton qui a le rythme de croissance le plus élevé dans l'eau de mer.

En eau douce, nous recommandons l'utilisation des algues du genre *Scenedesmus* ou *Chlorella* et les rotifères du genre *Brachionus*, en particulier les *Brachionus rubens*. Pour démarrer leur production, rendez-vous chez votre négociant local. **Contrairement à la culture du plancton marin décrite ci-dessous, on utilise de l'eau du robinet au lieu de l'eau de mer fraîchement préparée.**

La production d'algues dans le plankton light reactor Pro

Pour la production en série de micro-algues dans le plankton light reactor Pro, vous devez recréer le même environnement que pour la croissance de plantes dans un aquarium:

- éclairage approprié
- apport nutritif suffisant (en particulier azote, phosphate, fer et oligoéléments)
- apport en CO₂
- brassage de l'eau suffisant. Cela est important, car les micro-algues sont maintenues en suspension par le brassage de l'eau. Si l'eau est calme, elles descendraient dans le fond de l'aquarium en quelques jours.
- température suffisante: les installer dans un endroit chaud entre 20 et 28 °C

Il est facile de réunir ces conditions dans un plankton light reactor Pro.

Le tuyau de réaction est transparent, le diamètre est calculé de façon à ce que l'éclairage d'environ 50 watts soit suffisant. L'éclairage est concentré sur la culture d'algues grâce à un réflecteur spécial. En outre, la culture est chauffée par celui-ci. Pour nourrir les algues, nous recommandons d'utiliser des engrais pour plantes disponibles dans le commerce.

Le réacteur est aéré par le bas via un tuyau, de sorte que les algues restent en suspension. Il est possible d'ajouter du CO₂ à l'air pour obtenir des taux de croissance élevés. Pour ce faire, on peut utiliser une installation de CO₂ standard. La sonde de pH est alors fixée dans la culture à l'aide d'une ventouse.

Production de zooplancton dans le plankton light reactor Pro

Pour la production de zooplancton dans le plankton light reactor Pro, les mêmes conditions sont requises que pour la culture d'algues:

- brassage de l'eau suffisant
- bonne température (20 – 28 °C)
- apport en oxygène suffisant
- alimentation suffisante

L'oxygénation et le brassage de l'eau sont garanties par l'aération. Les micro-algues vivantes produites dans le plankton light reactor Pro sont une alimentation appropriée pour le zooplancton.

2. Installation et entretien du plankton light reactor Pro

2.1. Livraison

Le plankton light reactor Pro se compose des éléments suivants:

- boîtier du réacteur, capacité d'environ 60 l, avec tubulure d'alimentation en air et couvercle
- tuyau de vidange avec robinet
- tuyau d'air avec robinet
- unité d'éclairage avec ballast

2.2. Caractéristiques techniques

- Ø env. 300 mm, pied 500 x 500 mm
- hauteur totale: env. 1.250 mm, éclairage inclus
- tuyau de vidange: 20/24 mm
- tuyau d'air: 10/14 mm
- éclairage LED env. 50 W, ballast inclus (100-240 V AC 50/60 Hz / 22-54 V DC 1,0-2,1 A)

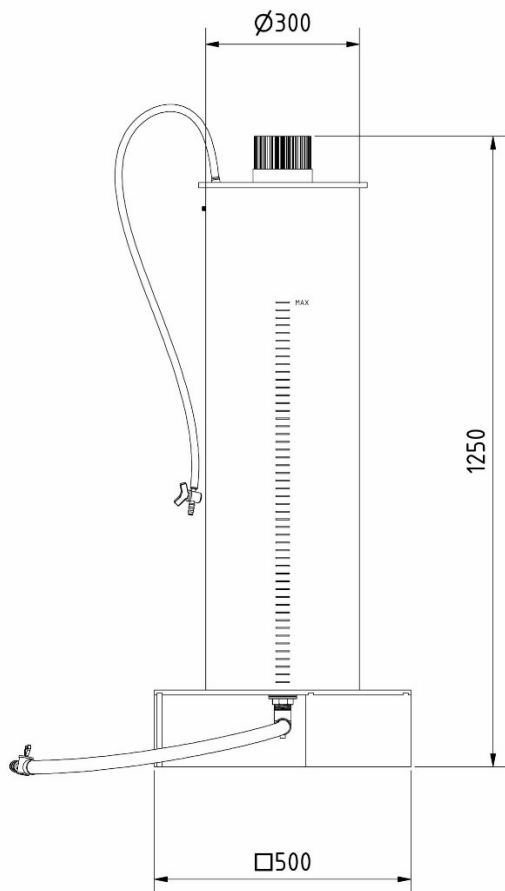


Schéma 1: plankton light reactor Pro

Pièces de rechange disponibles: voir www.aqua-medic.de.

Pour faire fonctionner le plankton light reactor Pro, il faut encore une pompe à air à membrane avec une puissance de pression plus élevée. Nous recommandons l'Aqua Medic Mistral 2000 II.

2.3. Consignes de sécurité

- Lors du fonctionnement, le boîtier et la vitre d'éclairage deviennent chauds : Attention au contact ! Pour le nettoyage, débranchez le luminaire complètement du secteur et laissez-le refroidir. Ce n'est qu'ensuite qu'il faut le retirer de son support.
- Lors du nettoyage, veillez à ce que l'humidité ne pénètre pas à l'intérieur du luminaire !
- Veillez à un échange de chaleur suffisant ! La lampe ne doit pas être placée derrière des revêtements ou être montée dans des caches. Une aération insuffisante entraîne une surchauffe du luminaire et une détérioration des composants électriques. En cas d'utilisation sous un cache, il faut un ou plusieurs ventilateurs fonctionnant à une puissance suffisante et constante sont nécessaires. Dans le cas contraire, on risque une surchauffe ou de la corrosion en raison de l'eau de condensation. Max. 80% d'humidité de l'air.
- Ne tentez pas de réparer vous-même le luminaire, mais envoyez-le pour contrôle, le cas échéant avec une description du défaut.
- Avant toute intervention sur le luminaire, il est impératif de débrancher la fiche secteur.

2.4. Montage

Le réacteur doit être placé dans une pièce chauffée à 20 °C au minimum. Le couvercle du réacteur permet à l'air injecté de s'échapper et fait office de protection contre les éclaboussures. En bas du réacteur se trouve le tuyau de vidange avec robinet pour récolter le plancton. Il est fixé de manière étanche à l'aide des colliers de serrage fournis. Il est introduit en bas dans la sortie et clipsé en haut sur le côté du tube du réacteur, afin que l'air ne puisse pas le pousser vers le haut. La quantité d'air doit être calculée de manière à ce que le moins d'algues possible se déposent au fond. Les entretoises fixées en bas de l'arrivée d'air facilitent l'introduction de l'arrivée d'air dans la sortie centrale lorsque la culture est vert foncé et donc non visible. Un clapet anti-retour doit être placé entre la pompe à membrane et, le cas échéant, une installation de CO₂ (la pompe à membrane, l'installation de CO₂ et les clapets anti-retour ne sont pas compris dans la livraison). Nous recommandons de remplir le réacteur au maximum aux 3/4.

Éclairage du plankton light reactor Pro

Pour mettre en service l'éclairage, il suffit d'insérer la lampe LED fournie dans le logement prévu à cet effet sur le couvercle. La fiche d'alimentation de l'éclairage est raccordée de préférence au réseau électrique par une minuterie (non fournie). L'élevage de phytoplancton devrait être éclairé au moins 12 à 13 heures par jour. Le zooplancton peut également être cultivé sans éclairage supplémentaire. Ne remplir le réacteur qu'aux ¾ environ avec la culture. Nettoyer régulièrement la vitre entre le réacteur et la lampe LED.

3. Opération de plankton light reactor Pro

3.1. Production de micro-algues dans le plankton light reactor Pro

Avant la première mise en service, le réacteur doit être rincé à l'eau chaude du robinet. Il doit ensuite être rempli **d'eau de mer fraîchement préparée**. Ne pas utiliser d'eau de mer provenant d'aquariums ou de réservoirs de stockage afin d'éviter que des organismes planctoniques étrangers n'entrent dans la culture du phytoplancton. Le zooplancton (rotifères) ou les algues filamenteuses détruiraient le système. Un seul rotifère suffit !

Culture des micro-algues:

Après l'inoculation, la culture est légèrement verte. L'éclairage est maintenant en route. La durée optimum d'éclairage pour les micro-algues est de 16 heures. Un éclairage pendant 24 heures augmentent seulement le rythme de croissance.

Dans ces conditions, la couleur verte de la culture se fait plus intense et après quelques jours vous pouvez commencer la récolte. Idéalement, vous pouvez récolter 10 à 20 l de culture d'algues par jour. Pour ce faire, ils sont vidés à l'aide du robinet de vidange. L'eau manquante est complétée par de l'eau de mer fraîchement préparée et filtrée. **Attention:** n'utiliser que des récipients propres pour préparer l'eau de mer. L'intrusion de zooplancton dans la culture d'algues peut détruire complètement la culture en peu de temps. La propreté est le facteur le plus important pour un fonctionnement à long terme réussi de la culture d'algues.

Fertilisation :

Ajouter à l'eau du réacteur quelques gouttes d'un engrais complet pour plantes disponible dans le commerce. Ne pas trop fertiliser afin de ne pas surfertiliser l'aquarium lorsque le phytoplancton est donné pour

l'alimentation. Si la culture jaunit, il faut ajouter de l'engrais. Il est facile de contrôler la quantité de nitrates à l'aide de bandelettes de test disponibles dans le commerce, qui indiquent également la teneur en nitrates. Si le taux de nitrate est faible ou nul, il faut ajouter de l'engrais. Il est également possible d'ajouter un engrais à base de fer disponible dans le commerce pour les aquariums d'eau douce. Les microalgues récoltées peuvent être utilisées pour nourrir la culture de zooplancton (rotifères ou artémias), mais elles peuvent également être ajoutées directement dans l'aquarium comme nourriture pour de nombreux invertébrés (moules, vers tubicoles, etc.).

Nettoyage:

Après quelques semaines de culture, la croissance peut s'être propagée sur les parois du réacteur. Dès que la culture est ombragée par ce phénomène et que la production d'algues décroît, il faut nettoyer le réacteur. Pour ce faire, la culture d'algues est tout d'abord transférée dans un récipient propre à l'aide du robinet de vidange et ce dernier est fermé hermétiquement. Le récipient de culture est ensuite retiré et soigneusement nettoyé à l'eau douce chaude avec une brosse de nettoyage appropriée. Le réacteur nettoyé est à nouveau rempli d'eau de mer fraîchement préparée et de l'ancienne culture d'algues (1:1).

Les organismes nuisibles :

Si des organismes indésirables se sont installés dans le réacteur, par exemple des algues filamenteuses ou du plancton mangeur d'algues, le réacteur doit être entièrement vidé et nettoyé. Ensuite, le réacteur est rincé avec de l'eau de mer fraîchement préparée et rempli à nouveau.

Dans ce cas, la nouvelle préparation doit être effectuée avec une culture propre.

Augmentation du rendement des algues par la fertilisation au CO₂:

Le rendement des algues peut être multiplié par jour si la culture est alimentée en CO₂ en quantité suffisante. Pour cela, il faut une installation de CO₂ standard. Le gaz est acheminé de la bouteille de CO₂ vers l'arrivée d'air de la culture d'algues via le réducteur de pression et le compteur de bulles avec clapet anti-retour.

Pour un dosage économique, il est recommandé de procéder à une coupure nocturne - sinon la valeur du pH pourrait trop baisser pendant la nuit. Pour ce faire, une électrovanne est installée entre le réducteur de pression et le compteur de bulles. Dans tous les cas, la solution optimale consiste à contrôler l'apport de CO₂ par une régulation du pH. Dans ce cas, la culture d'algues ne reçoit que la quantité de CO₂ qu'elle consomme et l'eau est toujours maintenue dans la bonne plage de pH. L'électrode de pH nécessaire à cet effet peut être fixée à l'intérieur du réacteur à l'aide d'une ventouse appropriée. Pour les algues marines, la valeur du pH doit être réglée à environ pH 7,5.

3.2. Production de zooplancton dans le plankton light reactor Pro

La propreté est également une condition sine qua non pour la culture du zooplancton. Pour la mise en service, le réacteur est rempli d'eau de mer fraîchement préparée. Des microalgues provenant du plankton light reactor Pro y sont ajoutées comme nourriture, de sorte que la couleur devienne légèrement verte.

Si le plankton light reactor Pro fonctionne avec des rotifères, il est possible d'y ajouter la culture (*Brachionus plicatilis* pour l'eau de mer). Si l'on souhaite cultiver des artémias, on peut inoculer le réacteur avec des œufs d'artémias.

Culture du zooplancton - rotifères (*Brachionus*) :

Pour la culture des rotifères, nous recommandons vivement la chaîne alimentaire à deux niveaux. Les cultures de *brachionus* nourries d'algues vivantes sont beaucoup plus saines et se reproduisent plus facilement que les cultures contenant des levures ou des aliments liquides. Comme il est tragique pour une culture de rotifères de ne pas être nourrie pendant quelques jours, il faut d'abord développer la culture d'algues dans le plankton light reactor Pro, avant de commencer avec le zooplancton.

Dans une culture de *brachionus* saine, qui double en quatre jours, au moins 25% des animaux devraient toujours porter des œufs. Les animaux devraient avoir un tractus gastro-intestinal bien rempli d'algues (vert) et se déplacer rapidement. S'il n'y a pas d'animaux porteurs d'œufs, si la cavité abdominale est transparente et si les animaux nagent lentement, cela indique un manque de nourriture.

3.3. Fonctionnement de la chaîne alimentaire

Lorsque la chaîne alimentaire complète à deux niveaux est mise en place, il est possible de maintenir des cultures saines pendant une longue période - si la propreté est garantie. Il est recommandé de respecter strictement un rythme fixe d'alimentation et de récolte de la culture. La méthode suivante a fait ses preuves :

Il est possible de prélever 10 à 20 litres par jour de la culture d'algues, en fonction de l'apport en nutriments. La culture d'algues est complétée avec la même quantité d'eau de mer fraîchement préparée, afin d'éviter que le zooplancton ne pénètre dans la culture.

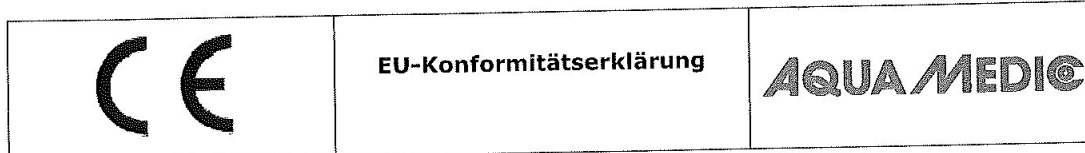
Après avoir prélevé des rotifères pour les donner à manger, la culture de rotifères est remplie avec la quantité correspondante de la culture d'algues. Toutefois, la croissance des rotifères est nettement plus lente que celle des algues, de sorte qu'il est possible d'alimenter plusieurs cultures de rotifères avec une culture d'algues.

Étant donné qu'une quantité plus importante de nutriments peut être apportée à l'aquarium en cas d'alimentation intensive, une bonne filtration, notamment un réducteur de nitrates et un filtre à phosphates, est recommandée afin d'éviter la formation d'algues filamenteuses dans l'aquarium. Si les conditions extérieures sont maintenues stables (température, apport de CO₂ et de nutriments), ce système fonctionne sans problème. Les réacteurs à plancton doivent toutefois être régulièrement nettoyés du revêtement des parois.

4. Conditions de garantie

AB Aqua Medic GmbH garantit l'appareil au premier acheteur durant 24 mois à partir de la date d'achat contre tout défaut matériel ou de fabrication. Il ne s'applique pas aux pièces d'usure. Le consommateur bénéficie par ailleurs des droits légaux ; celles-ci ne sont pas limités par la garantie. Le ticket de caisse original tient lieu de preuve d'achat. Durant cette période l'appareil est gratuitement remis en état par le remplacement de pièces neuves ou reconditionnées par nos soins. La garantie couvre uniquement les défauts de matériel ou de fabrication qui peuvent survenir lors d'une utilisation adéquate. Elle n'est pas valable en cas de dommages dus au transport ou à une manipulation non conforme, à de l'anégligence, à une mauvaise installation ou à des manipulations/modifications effectués par des personnes non autorisées. **En cas de problème durant ou après l'écoulement de la période de garantie, veuillez-vous adresser à votre revendeur spécialisé. Toutes les étapes ultérieures seront traitées entre le revendeur spécialisé et AB Aqua Medic. Toutes les réclamations et retours qui ne nous parviennent pas par le revendeur spécialisé ne peuvent pas être traités.** AB Aqua Medic GmbH n'est pas responsable pour les dommages indirects liés à l'utilisation de l'appareil.

AB Aqua Medic GmbH - Gewerbepark 24 - 49143 Bissendorf/Allemagne
- Sous réserve de modifications techniques - 11/2023/v2



plankton light reactor PRO #35012

Hersteller: AB AQUA MEDIC GMBH
Gewerbepark 24
49143 Bissendorf
Deutschland

Die alleinige Verantwortung für die Ausstellung dieser Konformitätserklärung trägt der Hersteller.

Gegenstand der Erklärung: plankton light reactor PRO

Der oben beschriebene Gegenstand der Erklärung erfüllt die einschlägigen Harmonisierungsvorschriften der Union:

Richtlinie 2014/30/EU [EMV – elektromagnetische Verträglichkeit]

Richtlinie 2014/35/EU [LVD – Niederspannungsrichtlinie]

Richtlinie 2011/65/EU [RoHS -Richtlinie]

Richtlinie 2012/19/EU [WEEE-Richtlinie]

Angewendete harmonisierte Normen:

EN IEC 55015:2019/A11:2020, EN 61547:2009, EN IEC 61000-3-2:2019/A1:2021, EN 61000-3-3:2013/A1:2019
EN 60598-1:2015+A1:2018, EN 60598-2-2:2012, EN 62031:2008+A1:2013+A2:2015, EN 62493:2015
IEC 62321-3-1:2013; IEC 62321-4:2013+A1:2017; IEC 62321-5:2013; IEC 62321-6:2015; IEC 62321-7-1:2015; IEC 62321-7-2:2017; IEC 62321-8:2017

Unterzeichnet für und im Namen von: AB Aqua Medic GmbH

Ort, Datum: Bissendorf, 09.10.2023

Name, Funktion: Oliver Wehage, Geschäftsführer

AQUA MEDIC

AB Aqua Medic GmbH Fon +49 (0)54 02/99 11-0
Gewerbepark 24 Fax +49 (0)54 02/99 11-19
49143 Bissendorf info@aqua-medic.de
www.aqua-medic.de

Unterschrift

AB Aqua Medic GmbH • Gewerbepark 24 • 49143 Bissendorf, Germany
Fon: +49 5402 9911-0 • Fax: +49 5402 9911-19 • E-Mail: info@aqua-medic.de • www.aqua-medic.de
Geschäftsführer: Dipl.-Ing. Oliver Wehage • HRB 16246 AG Osnabrück • Ust.-IdNr.: DE 117575590 • WEEE-Reg.-Nr.: DE 88550220 • SEPA-Nr.: DE92ZZZ00000775283
Oldenburgische Landesbank AG • BIC: OLBODEH2XXX | Sparkasse Osnabrück • BIC: NOLADE22XXX | Volksbank Osnabrück eG • BIC: GENODEF1OSV | Volksbank Melle eG • BIC: GENODEF1HTR
IBAN: DE04 2802 0050 5060 5666 00 | IBAN: DE40 2655 0105 0005 9115 24 | IBAN: DE24 2659 0025 1005 0000 00 | IBAN: DE74 2656 2490 0505 4990 00
Transparenz und Informationspflichten gemäß Art. 13 und 14 DSGVO können Sie unter www.aqua-medic.de/infopflichten_AquaMedic.pdf herunterladen.



	EU-Declaration of Conformity	AQUA MEDIC
--	-------------------------------------	-------------------

plankton light reactor PRO #35012

Manufacturer: AB AQUA MEDIC GMBH
Gewerbepark 24
49143 Bissendorf
Germany

The manufacturer bears sole responsibility for issuing this declaration of conformity.

Object of the declaration: plankton light reactor PRO

The object of the declaration described above complies with the relevant harmonization provisions of the European Union:

Directive 2014/30/EU [EMC - Electromagnetic Compatibility]

Directive 2014/35/EU [LVD - Low Voltage Directive]

Directive 2011/65/EU [RoHS Directive]

Applied harmonized standards:

EN IEC 55015:2019/A11:2020, EN 61547:2009, EN IEC 61000-3-2:2019/A1:2021, EN 61000-3-3:2013/A1:2019
EN 60598-1:2015+A1:2018, EN 60598-2-2:2012, EN 62031:2008+A1:2013+A2:2015, EN 62493:2015
IEC 62321-3-1:2013; IEC 62321-4:2013+A1:2017; IEC 62321-5:2013; IEC 62321-6:2015; IEC 62321-7-1:2015; IEC 62321-7-2:2017; IEC 62321-8:2017

Signed for and on behalf of: AB Aqua Medic GmbH

Place, date: Bissendorf, 09.10.2023

Name, position: Oliver Wehage, CEO

AQUA MEDIC

AB Aqua Medic GmbH Fon +49 (0)54 02/99 11-0
Gewerbepark 24 Fax +49 (0)54 02/99 11-19
49143 Bissendorf info@aqua-medic.de
Germany www.aqua-medic.de

Signature

AB Aqua Medic GmbH • Gewerbepark 24 • 49143 Bissendorf, Germany

Fon: +49 5402 9911-0 • Fax: +49 5402 9911-19 • E-Mail: info@aqua-medic.de • www.aqua-medic.de

Geschäftsführer: Dipl.-Ing. Oliver Wehage • HRB 16246 AG Osnabrück • USt.-IdNr.: DE 117575590 • WEEE-Reg.-Nr.: DE 88550220 • SEPA-Nr.: DE92ZZZ00000775283

Oldenburgische Landesbank AG • BIC: OLBODEH2XXX | Sparkasse Osnabrück • BIC: NOLADE22XXX | Volksbank Osnabrück eG • BIC: GENODEF10SV | Volksbank Melle eG • BIC: GENODEF1HTR
IBAN: DE04 2802 0050 5060 5666 00 | IBAN: DE40 2655 0105 0005 9115 24 | IBAN: DE24 2659 0025 1005 0000 00 | IBAN: DE74 2656 2490 0505 4990 00

Transparenz und Informationspflichten gemäß Art. 13 und 14 DSGVO können Sie unter www.aqua-medic.de/infopflichten_AquaMedic.pdf herunterladen.