

Bedienungsanleitung D



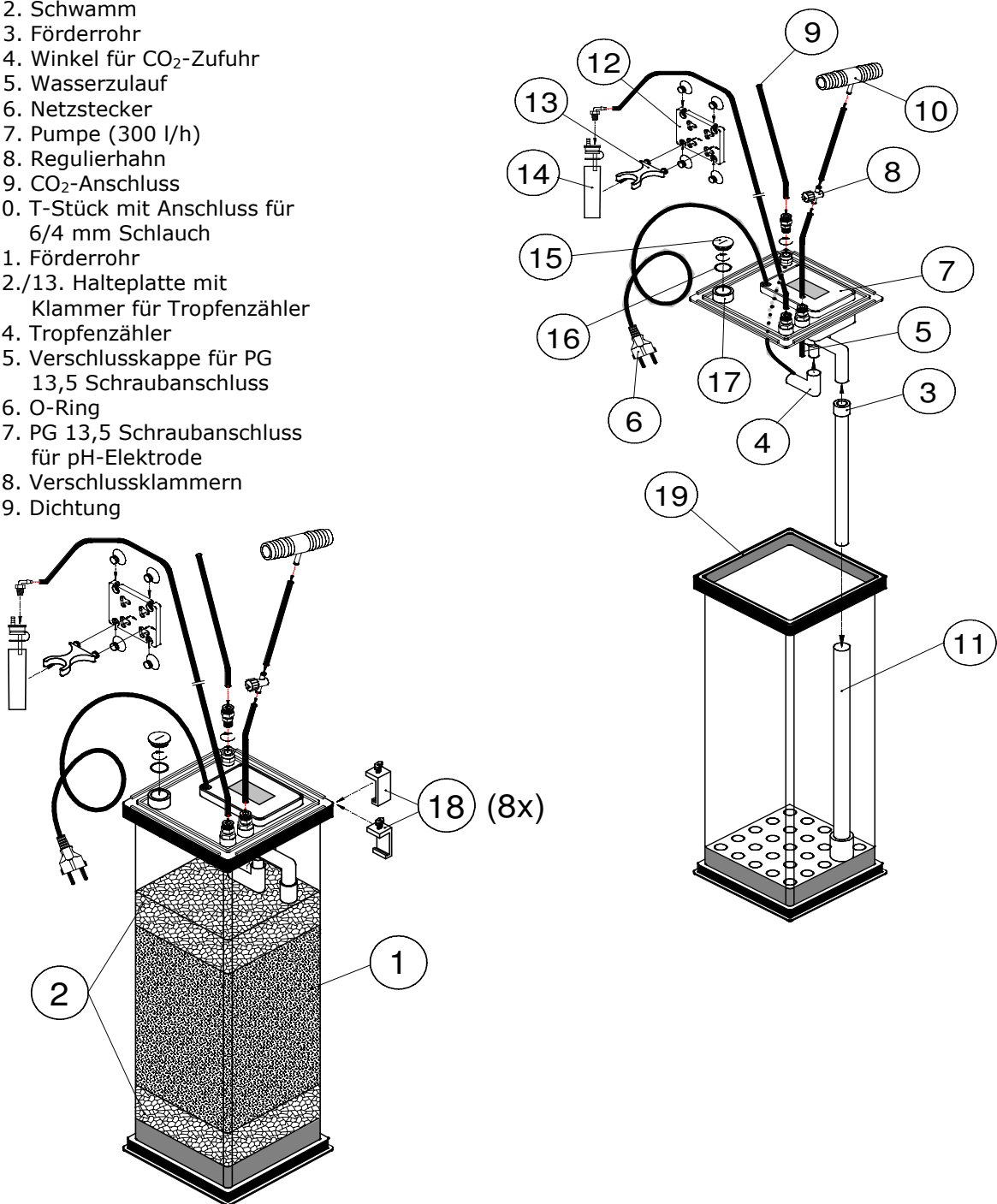
Reaktor zur Einstellung eines natürlichen Kalk-Kohlensäure-Gleichgewichtes im Aquarium. Für Meerwasseraquarien von 200 bis 1.000 l.

Mit dem Kauf dieses Kalkreaktors haben Sie sich für ein Qualitätsgerät entschieden. Es ist von Fachleuten speziell für den aquaristischen Gebrauch entwickelt und erprobt worden. Mit diesem Gerät können Sie bei richtiger Anwendung den Calciumgehalt und die Carbonathärte in Ihrem Meerwasseraquarium wirksam erhöhen und im optimalen Bereich halten.

AB Aqua Medic GmbH
Gewerbepark 24, 49143 Bissendorf, Germany

Abb. 1: Calciumreactor KR 1000

1. Hydrocarbonat
2. Schwamm
3. Förderrohr
4. Winkel für CO₂-Zufuhr
5. Wasserzulauf
6. Netzstecker
7. Pumpe (300 l/h)
8. Regulierhahn
9. CO₂-Anschluss
10. T-Stück mit Anschluss für 6/4 mm Schlauch
11. Förderrohr
- 12./13. Halteplatte mit Klammer für Tropfenzähler
14. Tropfenzähler
15. Verschlusskappe für PG 13,5 Schraubanschluss
16. O-Ring
17. PG 13,5 Schraubanschluss für pH-Elektrode
18. Verschlussklammern
19. Dichtung



1. Lieferumfang

Der Aqua Medic **Calciumreactor KR 1000** besteht aus:

- dem Reaktionsbehälter (Höhe: 50 cm, Volumen ca. 10 l)
- Füllung aus Aqua Medic **Hydrocarbonat**, mittlere bis grobe Körnung

Im Deckel befinden sich Zu- und Ablauf für das Wasser, ein CO₂-Anschlussstutzen sowie die Umwälzpumpe des Reaktors.

Verfügbare Ersatzteile: siehe www.aqua-medic.de.

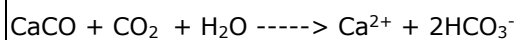
2. Grundlagen

Das Kalk-Kohlensäure-Gleichgewicht im Meerwasseraquarium wird durch die biologische Aktivität von Tieren und Pflanzen aus dem Gleichgewicht gebracht. Zum Aufbau der Kalkskelette entnehmen die Tiere dem Wasser Calciumcarbonat. Es kommt zu Kalkmangel und einem Anstieg des pH-Wertes. Ein starker pH-Anstieg (über pH 8,3) führt außerdem zu Kalkfällungen und damit zu einer weiteren Verminderung des Kalkgehaltes.

Der Aqua Medic **Kalkreaktor** ist ein Modul zur Einstellung eines natürlichen Kalk-Kohlensäure-Gleichgewichtes im Aquarium. Er ist gefüllt mit Hydrocarbonat, einem hochreinen Calciumcarbonat. Da dieses Carbonat bei pH-Werten, wie sie im Meerwasseraquarium herrschen, praktisch nicht löslich ist, muss Kohlensäure in den Reaktor eingeleitet werden. Dies führt zu einer lokalen Absenkung des pH-Wertes und so zur Bildung von löslichem Calciumhydrogencarbonat.

Die Zugabe von Kohlensäure sollte mit einem pH-Controller oder pH-Computer gesteuert werden, um eine Überdosierung sicher zu vermeiden.

Chemische Reaktion:



Calciumcarbonat + Kohlendioxid + Wasser \rightarrow Calciumhydrogencarbonat (gelöst)

Calciumhydrogencarbonat ist leicht löslich und kann von den Pflanzen und Tieren gut aufgenommen und in das Skelett eingebaut werden. Dabei wird es in Calciumcarbonat zurückverwandelt. Bei der Rückreaktion entsteht freies CO_2 , das von den Zooxanthellen zur Photosynthese genutzt werden kann.

3. Arbeitsweise des Kalkreaktors

Der Kalkreaktor wird von oben mit Aquarienwasser beschickt. Die Durchflussrate sollte so bemessen sein, dass der pH-Wert im Aquarium am Tage nicht über 8,3 steigt oder nachts unter 7,8 sinkt. Mittels der mitgelieferten Dosierpumpe SP 3000 (max. 3 l/h) und einer Zeitschaltuhr (nicht im Lieferumfang enthalten) kann der Durchfluss exakt geregelt werden. Die Umwälzpumpe im Deckel des Kalkreaktors wälzt das Wasser intern um. Das CO_2 wird an den Ansaugstutzen des Deckels angeschlossen. Die Umwälzpumpe saugt das CO_2 an und durch die Rotation des patentierten Aqua Medic Flügelrades wird das CO_2 im Wasser weitestgehend gelöst. Das mit CO_2 angereicherte Wasser wird dann unter das Hydrocarbonat gepumpt und umgewälzt. Bei dieser Passage wird aus dem Hydrocarbonat Calciumhydrogencarbonat herausgelöst. Dies ist exakt die Verbindung, die die Korallen zum Wachstum benötigen.

Der Ablauf befindet sich im Reaktordeckel. Von dort fließt das Wasser in das Aquarium oder das Filterbecken zurück. Die Kohlensäure wird aus einer Druckgasflasche zudosiert.

4. Aufstellung

Der Kalkreaktor ist ein abgeschlossenes System, das auch ohne Unterschrankfilter betrieben werden kann.

Der Reaktor wird unterhalb des Aquariums aufgestellt, der Wasserzu- und -ablauf erfolgen direkt in das Aquarium bzw. Filterbecken.

WICHTIG: Niemals Zu- und Ablauf des Reaktors vollständig verschließen, da durch Kohlendioxidzufuhr Überdruck entsteht!

Die zufließende Wassermenge wird mittels Dosierpumpe und Zeitschaltuhr so eingestellt, dass 1 - 3 l/Std. durch den 6 mm Schlauch aus dem Reaktor fließen. Die Einstellung bzw. die Menge des eingeleiteten CO_2 ist von der Aquariengröße und von dem Calciumbedarf der Tiere abhängig.

5. Inbetriebnahme

Der Kalkreaktor wird mit acht Klammern, die man von der Seite her aufschiebt, geschlossen. Vor der Aufstellung ist zu überprüfen, ob die Dichtung einwandfrei eingesetzt ist und alle Klammern fest angezogen sind.

Wenn der Kalkreaktor an seinem endgültigen Platz aufgestellt ist und die Verbindungen hergestellt sind, kann der Wasserzulauf gestartet werden. Der Kalkreaktor läuft dann voll Wasser, bis aus der Ablauföffnung Wasser austritt. Anschließend kann das CO₂ dazugeschaltet werden. Die CO₂-Menge ist so einzustellen, dass der pH-Wert im Aquarium nicht unter pH 7,8 abfällt. Im Kalkreaktor selbst sollte der pH-Wert auf pH 5,9 – 6,0 absinken. Je tiefer der pH-Wert im Reaktor, desto größer die Löserate. Der pH-Wert kann auch im Reaktor kontrolliert bzw. geregelt werden, z. B. mit dem Aqua Medic **pH Controller** oder dem Aqua Medic **pH-Computer**. Im Deckel ist eine Öffnung zum Einschrauben einer pH-Elektrode vorhanden. Die verwendete pH-Sonde muss druckfest sein.

Der Rücklauf des mit Calciumhydrogencarbonat angereicherten Wassers ins Aquarium oder das Filterbecken sollte an einer gut durchströmten Stelle erfolgen, so dass das Wasser sich sofort gründlich mit dem Aquariumwasser durchmischt und so stärkere pH-Schwankungen vermieden werden.

6. Wartung

Das Aqua Medic **Hydrocarbonat** wird durch die chemische Reaktion verbraucht und muss von Zeit zu Zeit ergänzt werden. Darüber hinaus sollte es regelmäßig, etwa alle ein bis zwei Jahre, völlig ausgetauscht werden. Auch die Durchflussrate sollte regelmäßig kontrolliert werden.

7. Garantie

AB Aqua Medic GmbH gewährt eine 24-monatige Garantie ab Kaufdatum auf alle Material- und Verarbeitungsfehler des Gerätes. Als Garantienachweis gilt der Original-Kaufbeleg. Während dieser Zeit werden wir das Produkt kostenlos durch Einbau neuer oder erneuerter Teile instandsetzen (ausgenommen Frachtkosten). Im Fall, dass während oder nach Ablauf der Garantiezeit Probleme mit Ihrem Gerät auftreten, wenden Sie sich bitte an Ihren Fachhändler. Diese Garantie gilt nur für den Erstkäufer. Sie deckt nur Material- und Verarbeitungsfehler, die bei bestimmungsgemäßem Gebrauch auftreten. Sie gilt nicht bei Schäden durch Transporte oder unsachgemäße Behandlung, Fahrlässigkeit, falschen Einbau sowie Eingriffen und Veränderungen, die von nicht-autorisierten Stellen vorgenommen wurden.

AB Aqua Medic GmbH haftet nicht für Folgeschäden, die durch den Gebrauch des Gerätes entstehen.

AB Aqua Medic GmbH - Gewerbepark 24 - 49143 Bissendorf/Germany
- Technische Änderungen vorbehalten – Stand 06/2016

Operation Manual ENG



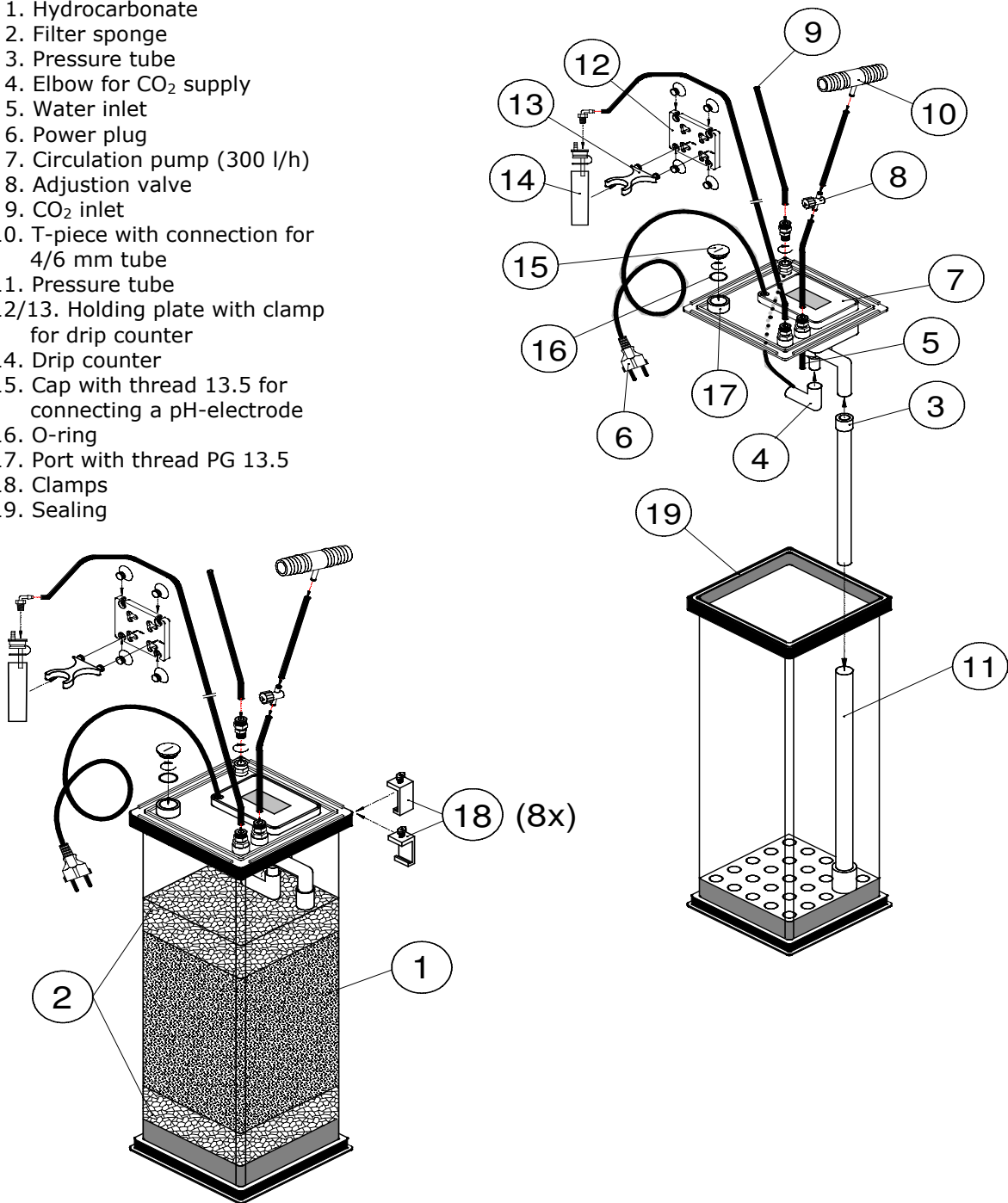
Filter for adjusting the natural equilibrium between calcium and carbonic acid in aquaria. For saltwater aquaria from 200 up to 1,000 l.

With the purchase of this unit, you have selected a top quality product. It has been specifically designed for aquaristic purposes and has been tested by experts. With this unit, you are able to adjust the calcium level as well as the carbonate hardness in your saltwater tank efficiently and to keep it on an optimum level.

AB Aqua Medic GmbH
Gewerbepark 24, 49143 Bissendorf, Germany

Fig. 1: Calciumreactor KR 1000

1. Hydrocarbonate
2. Filter sponge
3. Pressure tube
4. Elbow for CO₂ supply
5. Water inlet
6. Power plug
7. Circulation pump (300 l/h)
8. Adjustment valve
9. CO₂ inlet
10. T-piece with connection for 4/6 mm tube
11. Pressure tube
- 12/13. Holding plate with clamp for drip counter
14. Drip counter
15. Cap with thread 13.5 for connecting a pH-electrode
16. O-ring
17. Port with thread PG 13.5
18. Clamps
19. Sealing



1. Product description

The Aqua Medic **Calciumreactor KR 1000** consists of the following parts:

- Reaction vessel (height: 50 cm, volume approx. 10 l)
- Filling with Aqua Medic **Hydrocarbonate**, medium to coarse grain

The water in- and outflow for connection to a 6/4 mm air tube, the circulation pump and the injection port for CO₂ are placed in the top of the filter.

Available spare parts: Please refer to www.aqua-medice.de.

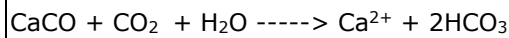
2. Theory

The equilibrium between calcium and carbonic acid in a saltwater aquarium is destroyed due to the biological activity of the animals. For the construction of their calcareous skeletons they take calciumcarbonate out of the water. As a result, it comes to a lack of calcium and an increase of the pH value.

The Aqua Medic **Calciumreactor** is a module for adjusting the natural equilibrium between calcium and carbonic acid in the aquarium. It is filled with Hydrocarbonate, a highly purified calciumcarbonate. Because this calciumcarbonate is not soluble at pH values common in seawater tanks, it is necessary to blow carbonic acid into the reactor. This results in a local drop of the pH value and simultaneously to the dissolving of calciumbicarbonate.

To avoid an overdosage, the addition of carbonic acid can be controlled by using a pH Controller or pH-Computer. This method does not change the pH value of the aquarium water.

Chemical reaction



Calciumcarbonate + Carbonic acid + Water -----> Calciumbicarbonate

Calciumbicarbonate is easily soluble. It can be directly taken up by animals and plants and integrated into their skeletons. By doing this, calciumbicarbonate is changed back to calciumcarbonate. During this back reaction, CO₂ is released which is used by Zooxanthellae for photosynthesis.

3. Working principle

The Calciumreactor is supplied with water from the top. The flow rate should be adjusted that way that the ph-value doesn't exceed 8.3 during the day and doesn't drop below 7.8 at night. The flow rate can be adjusted exactly by the dosing pump SP 3000 (included, max. 3 l/h) and a timer (not included in shipment). The circulation pump placed in the top of the reactor circulates the water internally. The CO₂ is connected to the injection port on top of the reactor. The pump sucks on CO₂. Through the rotation of the patented Aqua Medic mesh wheel, the CO₂ will be completely dissolved in the water. Then the CO₂ enriched water is pumped below the Hydrocarbonate and finally circulated. Thereby, calciumbicarbonate is extracted from the Hydrocarbonate. This is exactly the combination which corals need for their growth.

The outflow is located in the top of the filter. From there, the water flows into the aquarium or back into the filter tank. The carbonic acid can be added from a pressure bottle.

4. Set-up

This version of the **Calciumreactor** is a closed system that can be operated without a cabinet filter.

The reactor can be installed below the aquarium from where the water can flow into a filter chamber or back into the aquarium.

IMPORTANT: Never completely close inlet and outlet as excess pressure due to carbon dioxide supply may arise!

The inflowing water quantity has to be adjusted in a way that approx. 1 – 3 l/h flow through the 6 mm pipe into the reactor. The adjustment and the quantity of CO₂ depends on the aquarium size and the calcium requirements of the animals.

5. Starting

The Calciumreactor has to be closed by eight clamps that are pushed on from the side. Before starting the unit, please check that the sealing is inserted correctly and all clamps are tightened.

As soon as the Calciumreactor is placed in the right position and all connections are ready, the water flow can be started. Then, the reactor is filled up with water until water comes out of the outlet. Afterwards, the CO₂ can be switched on. The quantity of CO₂ has to be adjusted the way that the pH-value in the aquarium does not drop below pH 7.8. Within the reactor itself, the pH-value should drop to pH 5.9 - 6.0. It is possible to control the pH-value in the reactor by e. g. the Aqua Medic **pH-Controller** or the **pH Computer**. In the top, there is a hole to screw in a pH electrode.

The back flow of the calciumbicarbonate enriched water either into the aquarium or filter tank should be directed to a well-flushed place in order to mix it immediately with aquarium water. This avoids instabilities of the pH-value.

6. Maintenance

The Aqua Medic **Hydrocarbonate** is consumed by the chemical reaction and has to be refilled from time to time. Every 1 - 2 years, it should be replaced completely. Also the flow rate should be checked regularly.

7. Warranty

Should any defect in materials or workmanship be found within 24 months of the date of purchase AB Aqua Medic undertakes to repair, or at our option replace, the defective part free of charge – always provided the product has been installed correctly, is used for the purpose that was intended by us, is used in accordance with the operating instructions and is returned to us carriage paid. Proof of Purchase is required by presentation of the original invoice or receipt indicating the dealer's name, the model number and date of purchase. This warranty may not apply if any model or production number has been altered, deleted or removed, unauthorised persons or organisations have executed repairs, modifications or alterations, or damage is caused by accident, misuse or neglect. Please note that the product is not defective under the terms of this Warranty where the product, or any of its component parts, was not originally designed and / or manufactured for the market in which it is used. These statements do not affect your statutory rights as a customer.

AB Aqua Medic GmbH - Gewerbepark 24 - 49143 Bissendorf/Germany
- Technical changes reserved - 06/2016

Mode d'emploi F



Equilibre Calcium / Dioxyde de carbone (CO₂) pour aquarium d'eau de mer de 200 à 1.000 litres.

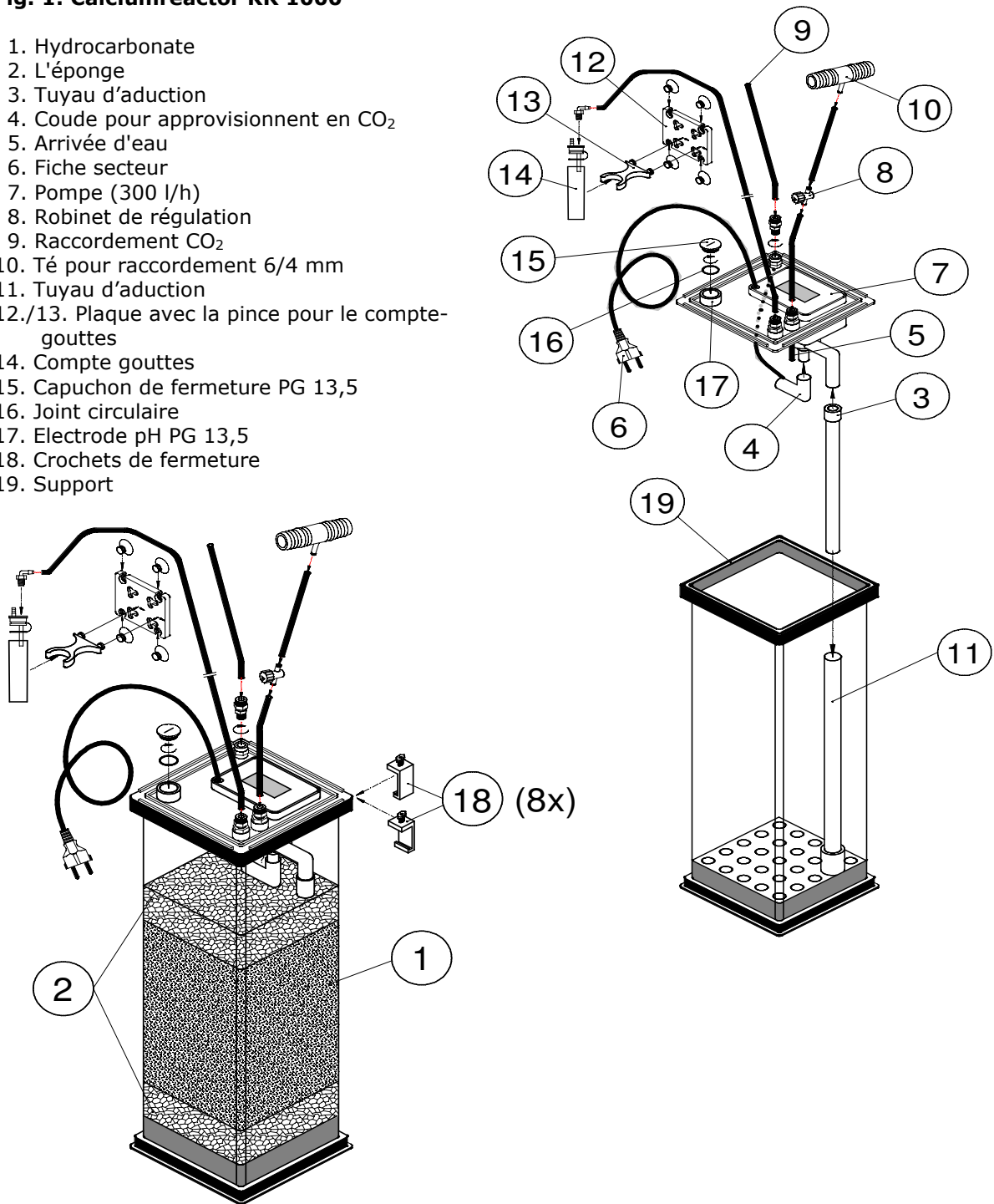
Avec l'achat de ce réacteur à calcium, vous avez opté pour un appareil de qualité. Il a été développé et éprouvé par des spécialistes, il est spécialement conçu pour les besoins de l'aquariophilie.

En l'utilisant correctement, vous approvisionnez continuellement votre aquarium en calcium et vous maintiendrez de manière efficace la dureté carbonatée de l'eau à un niveau constant et optimal.

AB Aqua Medic GmbH
Gewerbepark 24, 49143 Bissendorf, Allemagne

Fig. 1: Calciumreactor KR 1000

1. Hydrocarbonate
2. L'éponge
3. Tuyau d'aduction
4. Coude pour approvisionnement en CO₂
5. Arrivée d'eau
6. Fiche secteur
7. Pompe (300 l/h)
8. Robinet de régulation
9. Raccordement CO₂
10. Té pour raccordement 6/4 mm
11. Tuyau d'aduction
- 12./13. Plaque avec la pince pour le compte-gouttes
14. Compte gouttes
15. Capuchon de fermeture PG 13,5
16. Joint circulaire
17. Electrode pH PG 13,5
18. Crochets de fermeture
19. Support



1. Livraison

L'Aqua Medic **Calciumreactor KR 1000 (version fermée)** se compose de:

- d'un compartiment de réaction (hauteur: 50 cm, volume: 10 litres environ)
- d'un remplissage **d'Hydrocarbonat** Aqua Medic, granulation moyenne jusque gros

Sur le couvercle se trouve le conduit d'arrivée d'eau et le conduit d'arrivée de dioxyde de carbone (CO₂). Tous deux peuvent être connectés à l'aide d'un tuyau de pompe à air d'aquarium.

Pièces de rechange disponibles: voir sous www.aqua-medice.de.

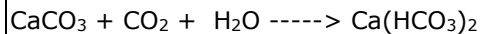
2. Principe de fonctionnement

L'équilibre entre dioxyde de carbone (CO₂) et calcium dans un aquarium d'eau de mer est continuellement modifié par l'activité biologique des animaux et des plantes. Les animaux utilisent le carbonate de calcium de l'eau pour la formation de leur squelette. Il en résulte une insuffisance en calcium et une élévation de la valeur du pH. De plus, une forte élévation de ce dernier (> 8.3) mène à une chute du carbonate de calcium voire une disparition complète de celui-ci avec le temps.

L'Aqua Medic **Calciumreactor** est un module qui permet d'établir l'équilibre dioxyde de carbone (CO₂)/calcium dans l'aquarium. Il est rempli d'Hydrocarbonate, un carbonate de calcium extrêmement pur qui est quasiment insoluble au valeur du pH rencontrée dans les aquariums d'eau de mer. C'est pourquoi du dioxyde de carbone (CO₂) doit être injecté dans le réacteur. L'abaissement localisé du pH permet ainsi d'obtenir de l'hydrocarbonate de calcium.

L'injection du dioxyde de carbone (CO₂) doit être contrôlée par un pH-mètre pour éviter tout surdosage. Ce mode d'apport de calcium n'a aucune incidence sur le pH de l'eau de l'aquarium.

Réaction chimique



Carbonate de Calcium + Dioxyde carbone + Eau -----> Bicarbonate de Calcium

Le bicarbonate de calcium est facilement soluble. Il peut être directement absorbé par les animaux et les plantes. Par leurs actions, le bicarbonate de calcium est changé en carbonate de calcium, le CO₂ libéré est utilisé par les Zooxanthellse pour la photosynthèse.

3. Fonctionnement du Calciumreactor

L'eau est introduite par le haut du réacteur. Son débit doit être contrôlé afin que le pH ne dépasse pas 8.3 dans la journée et ne descende pas sous 7.8 durant la nuit. La pompe située dans le couvercle permet le renouvellement de l'eau au sein du réacteur et l'injection du dioxyde de carbone (CO₂). Celui-ci est aspiré par la rotation de la turbine à rayons Aqua Medic (modèle breveté) qui le dissout totalement. L'eau chargée en CO₂ circule alors à travers l'Hydrocarbonate qui se dissout en hydrocarbonate de calcium, composant nécessaire à la croissance des coraux.

L'écoulement s'effectue par le haut du réacteur. L'eau s'écoule ensuite dans l'aquarium ou dans le compartiment de filtration. Le CO₂ peut être introduit par une bonbonne annexe.

4. Installation

Le **Calciumreactor** est un système étanche qui peut être utilisé sans compartiment de décantation. L'idéal est de l'installer dans un compartiment de filtration sous l'aquarium.

Il peut également être installé au-dessus de l'aquarium de manière à ce que l'eau s'y écoule. Dans ce cas l'approvisionnement en eau du réacteur doit s'effectuer, par exemple à l'aide d'une pompe à haut rendement.

IMPORTANT: Ne jamais fermer complètement l'approvisionnement en eau du réacteur, ceci entraînerait une surpression.

La quantité d'eau introduite est ajustée de sorte que 1 – 3 l/hr dans un tuyau de 6 mm, s'écoule du réacteur. Le réglage et/ou la quantité du CO₂ initial dépend de l'environnement de l'aquarium et du besoin en calcium des animaux.

5. Mise en route

Avant la mise en route du **Calciumreactor**, il faut s'assurer de la parfaite étanchéité de celui-ci et en particulier du serrage des 8 crochets. Lorsque le **Calciumreactor** est installé définitivement, démarrez l'écoulement de l'eau. Le **Calciumreactor** doit alors être rempli d'eau jusqu'à saturation. Dès lors vous pouvez démarrer l'injection de dioxyde de carbone (CO₂).

Le pH de l'aquarium ne doit pas descendre en dessous de 7.8 et celui du réacteur en dessous de 5.9 - 6.0. Il peut aussi être contrôlé et/ou réglé dans le réacteur à l'aide du Aqua Medic **pH Controller** ou d'un autre contrôleur de la gamme Aqua Medic. Le couvercle dispose d'un orifice pour y installer la sonde du pH-mètre électronique. Celle-ci devant résister à une pression élevée.

Le retour de l'eau enrichie en hydrocarbonate de calcium doit être introduite dans une zone fortement brassée, au sein de l'aquarium ou de la décantation, afin d'éviter des fluctuations trop importantes du pH et d'assurer un mélange rapide.

En raison du faible écoulement d'eau du Calciumreactor le pH-valeur est minimal dans l'aquarium.

6. Entretien

L'Aqua Medic **Hydrocarbonat** est consommé par la réaction chimique; le réacteur doit donc être complété de temps en temps. De plus, il est préférable de le changer entièrement tous les 1 de 2 ans. Le débit doit être vérifié et ajusté régulièrement à l'aide du compte-gouttes. Si la propreté de l'eau injectée est insuffisante, un nettoyage du robinet de réglage du débit s'impose.

7. Garantie

AB Aqua Medic GmbH garantit l'appareil durant 24 mois à partir de la date d'achat contre tout défaut matériel ou de fabrication. Le ticket de caisse original tient lieu de preuve d'achat. Durant cette période l'appareil est gratuitement remis en état par le remplacement de pièces neuves ou renouvelées (hors frais de transport). En cas de problème durant ou après l'écoulement de la période de garantie veuillez-vous adresser à votre revendeur. Cette garantie ne vaut que pour le premier acheteur. Elle ne couvre que les défauts matériels ou de fabrication, qui sont dus à une utilisation correcte. Elle n'est pas valable en cas de dommages dus au transport ou à une manipulation non conforme, à de la négligence, à une mauvaise installation ou à des manipulations/modifications effectués par des personnes non autorisées.

AB Aqua Medic GmbH n'est pas responsable pour les dégâts collatéraux liés à l'utilisation de l'appareil.

AB Aqua Medic GmbH - Gewerbepark 24 - 49143 Bissendorf/Allemagne
- Sous réserve de modification technique - 06/2016

Manual de Instrucciones ES



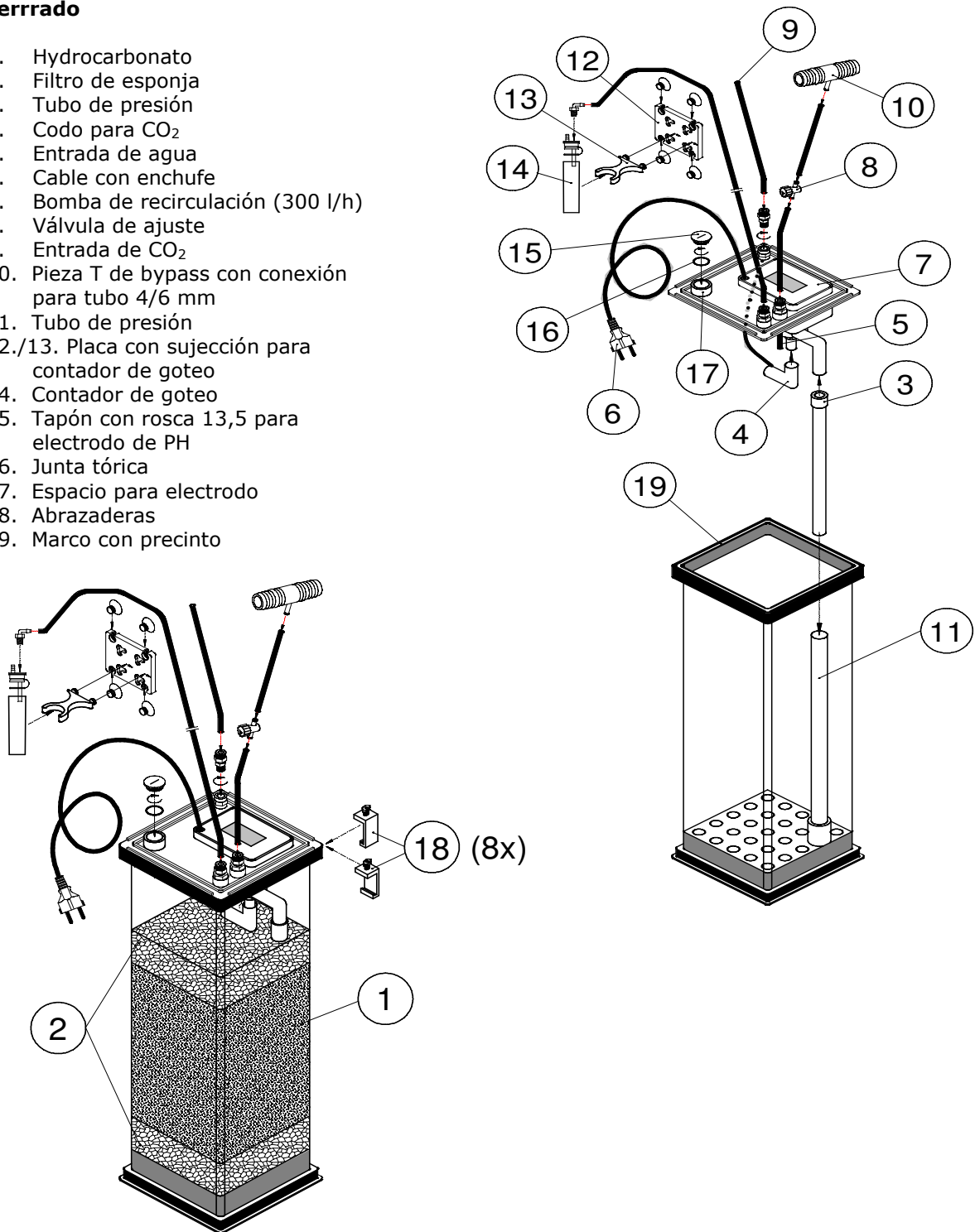
Filtro para el ajuste de un equilibrio natural entre el calcio y el ácido carbónico del acuario. Para acuarios de agua salada desde 200 a 1.000 litros.

Con la compra de este reactor, usted ha decidido trabajar con un instrumento de calidad desarrollado especialmente para uso en acuarios y que ha sido diseñado por profesionales. Mediante esta unidad usted podrá ajustar el nivel de calcio y la dureza de carbonatos en su acuario de agua salada, mateniéndolos en un nivel óptimo.

AB Aqua Medic GmbH
Gewerbepark 24, 49143 Bissendorf, Alemania

Fig. 1: Reactor de Calcio, sistema cerrado

1. Hydrocarbonato
2. Filtro de esponja
3. Tubo de presión
4. Codo para CO₂
5. Entrada de agua
6. Cable con enchufe
7. Bomba de recirculación (300 l/h)
8. Válvula de ajuste
9. Entrada de CO₂
10. Pieza T de bypass con conexión para tubo 4/6 mm
11. Tubo de presión
- 12./13. Placa con sujeción para contador de goteo
14. Contador de goteo
15. Tapón con rosca 13,5 para electrodo de PH
16. Junta tórica
17. Espacio para electrodo
18. Abrazaderas
19. Marco con precinto



1. Descripción del producto

El **Reactor de Calcio KR 1000** sistema cerrado de Aqua Medic se compone de las siguientes partes:

- Columna de reacción de una altura de 50 cm, con un volumen aproximado de 10 L.
- Relleno de **Hydrocarbonato** Aqua Medic de grano fino.

Tanto la entrada como la salida de agua disponen de una conexión para tubo 4/6 mm y están situadas en la parte superior junto a la bomba de recirculación y entrada de CO₂.

Repuestos disponibles: Por favor diríjase a www.aqua-medic.de.

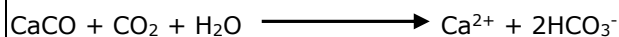
2. Teoría

El equilibrio entre el calcio y el ácido carbónico en los acuarios de agua salada se destruye debido a la actividad biológica de los animales. Estos toman el carbonato de calcio para formar sus esqueletos calcáreos. Debido a esto, el calcio escasea en el agua y el pH aumenta.

El Reactor de Calcio Aqua Medic es un módulo para el ajuste del equilibrio natural entre el calcio y el ácido carbónico. Está lleno de Hidrocarbonato, un carbonato de calcio altamente purificado. Como el carbonato de calcio es prácticamente insoluble cuando el pH es superior a 8,3 (valor habitual en los acuarios de agua salada), es preciso introducir ácido carbónico en el reactor. Esto produce una caída local de pH con lo que se consigue disolver el carbonato de calcio en el reactor.

El añadido del ácido carbónico debe ser controlado mediante un controlador de pH para evitar la sobredosificación. Este método no modifica el valor del pH del agua del acuario.

Reacción química:



Carbonato de calcio + ácido carbónico + Agua \longrightarrow Bicarbonato de calcio

El bicarbonato de calcio es fácilmente soluble, por lo que puede ser asimilado directamente por animales y plantas integrándose en sus esqueletos. Debido a esto el bicarbonato de calcio vuelve a ser convertido en carbonato de calcio. Esta última conversión libera CO_2 , el cual puede ser utilizado por las zooxantelas para la fotosíntesis.

3. Principio de funcionamiento

El **Reactor de Calcio** dispone de la entrada de agua en la parte superior. El caudal deberá ajustarse entre 1 a 2 l/hora. La bomba hace circular el agua internamente. El CO_2 se conecta a la toma de entrada en la parte superior del reactor. La bomba absorbe el CO_2 . Debido a la fuerte corriente producida por el rotor patentado de agujas Aqua Medic de la bomba, el CO_2 se disolverá completamente en el agua. El agua enriquecida con CO_2 es bombeada a través del Hidrocarbonato y posteriormente recirculada. De esta forma, el bicarbonato cálcico es extraído del Hidrocarbonato. Esta es exactamente la combinación que realmente necesitan los corales para su desarrollo.

La salida está situada en la parte superior del filtro. Desde aquí el agua fluye dentro del acuario o al depósito del filtro. El ácido carbónico puede ser añadido a través de una botella de presión.

4. Ajuste

Esta versión del **Reactor de Calcio** es un sistema cerrado. El reactor puede ser instalado junto al acuario y el agua de retorno fluirá hacia el acuario o hacia el depósito del filtro.

Entrada de agua:

Desde una bomba de circulación que retorne el agua ya filtrada al acuario, se conecta un bypass a la entrada del **Reactor de calcio** con un tubo de 6 mm. El caudal de agua de entrada deberá ser ajustado aprox. entre 1 a 3 l/h (1 a 2 gotas por segundo) a través del tubo al reactor. El ajuste y la cantidad de CO_2 depende del tamaño del acuario y del requerimiento de los animales.

5. Puesta en marcha

Tan pronto como el **Reactor de Calcio** esté situado en la posición correcta y todas las conexiones están chequeadas, puede empezar el agua a fluir a través de la entrada. Cuando el reactor esté lleno de agua y antes de que fluya ésta a través de la salida, la bomba de circulación deberá ser puesta en marcha.

El CO_2 podrá ser también conectado. La cantidad de CO_2 debe ser ajustada de tal forma que el valor del pH en el acuario no descienda nunca de pH 7,8. En el interior del reactor el pH deberá ser 5,9 – 6,0. Es posible el control del pH en el reactor usando el espacio situado en la parte superior para el electrodo de pH. El electrodo deberá ser presurizado y tener una rosca estandar (PG 13,5).

Sería ideal utilizar un controlador de pH junto con una válvula solenoide (Aqua Medic **pH controller**) para ajustar el valor del pH de una forma precisa. El agua de salida del reactor enriquecida de bicarbonato cálcico dirigida al acuario o al tanque del filtro, debería entrar en una zona de alta circulación para ser mezclada rápidamente con el agua del propio acuario. Esto evita una posible inestabilidad en el valor del pH.

Debido al limitado caudal de agua a través del **Reactor de Calcio** la disminución del pH en el acuario es mínima. Será suficiente medir ocasionalmente el valor del pH en el tanque y realizar los ajustes necesarios.

6. Mantenimiento

El **Hydrocarbonato** Aqua Medic es consumido en la reacción química y debe ser rellenado de vez en cuando. Cada dos años deberá ser reemplazado completamente. También el caudal de agua deberá ser controlado regularmente. Deberá ser reajustado a través del contador de goteo. Las válvulas de ajuste pueden ensuciarse con el paso del tiempo y deberán ser limpiadas de vez en cuando.

7. Garantía

Ante defectos en el material o mano de obra AB Aqua Medic garantiza durante 24 meses a partir de la fecha de la compra, repara ó sustituye las partes defectuosas de forma gratuita - siempre que dicho producto se haya instalado correctamente, se está usando para el propósito para el que ha sido diseñado, se usa conforme al manual de instrucciones y nos sea devuelto a portes pagados. No cubre la garantía las partes consumibles. Se requerirá la factura o ticket de compra original donde se indique el nombre del distribuidor, el número de modelo y la fecha de la compra, ó una tarjeta de garantía oficial. Esta garantía no se aplicará sobre los productos en los que se haya alterado el modelo o número de producto, eliminado o borrado, haya sido reparado, modificado ó alterado por personal no autorizado, ó el daño se ha causado por accidente o negligencia. Estas advertencias no afectan a sus derechos legales como cliente.

AB Aqua Medic GmbH - Gewerbepark 24 - 49143 Bissendorf/Alemania
- Cambios técnicos reservados - 06/2016

Manuale Operativo IT



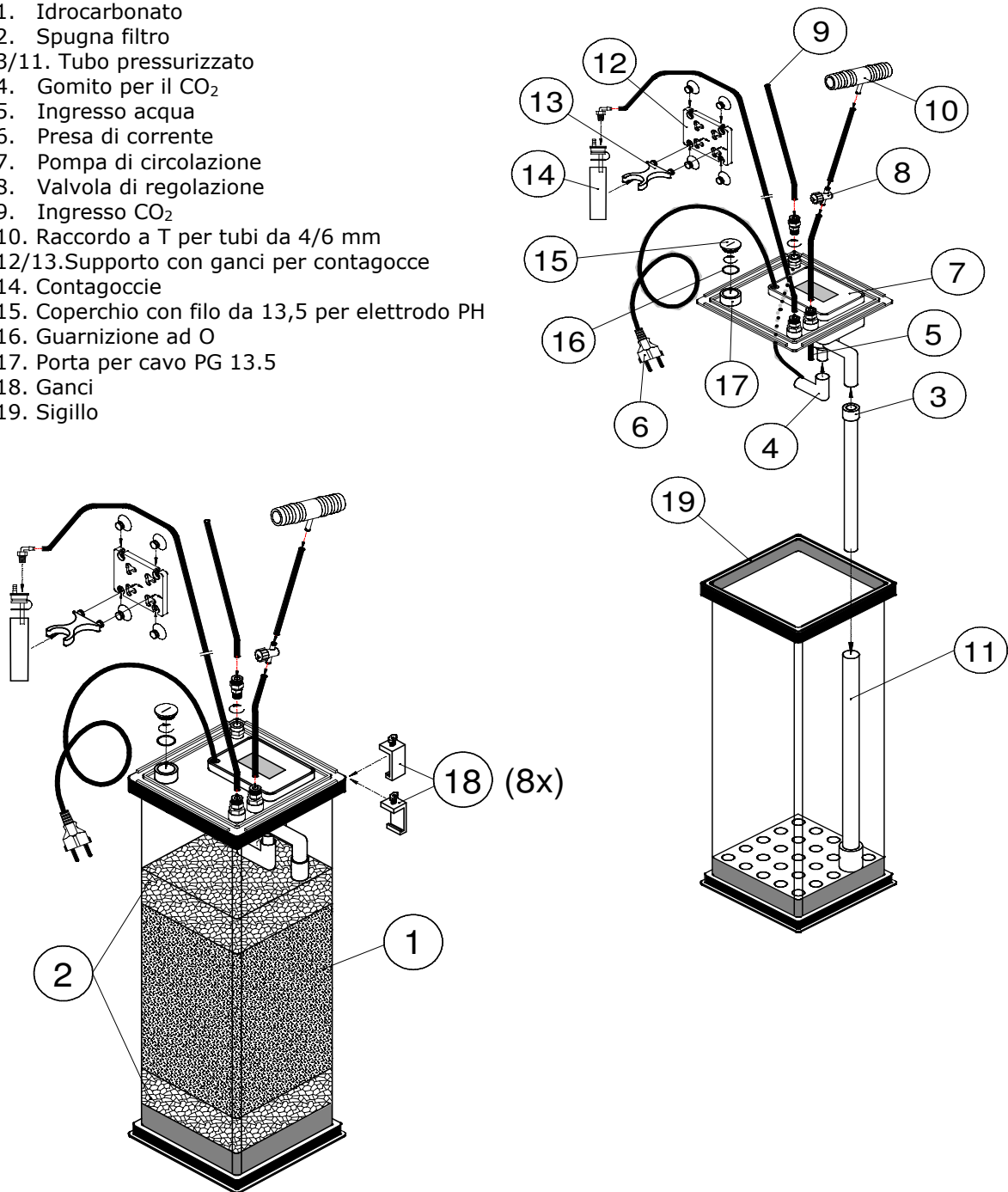
Filtro per la regolazione dell'equilibrio naturale tra calcio e acido carbonico per acquari marini da 200 lt fino a 1.000 lt.

Con l'acquisto di questa unità avete scelto un prodotto di altissima qualità, specificamente ideato per utilizzo in acquariologia e testato da esperti del settore. Con questo dispositivo è possibile controllare il livello di calcio e la durezza carbonatica all'interno dell'acquario, mantenendolo con regolarità ad un livello ottimale.

AB Aqua Medic GmbH
Gewerbepark 24, 49143 Bissendorf, Germania

Fig. 1: Reattore di calcio chiuso

1. Idrocarbonato
2. Spugna filtro
- 3/11. Tubo pressurizzato
4. Gomito per il CO₂
5. Ingresso acqua
6. Presa di corrente
7. Pompa di circolazione
8. Valvola di regolazione
9. Ingresso CO₂
10. Raccordo a T per tubi da 4/6 mm
- 12/13. Supporto con ganci per contagocce
14. Contagocce
15. Coperchio con filo da 13,5 per elettrodo PH
16. Guarnizione ad O
17. Porta per cavo PG 13.5
18. Ganci
19. Sigillo



1. Descrizione prodotto

Il **reattore di calcio KR 1000** Aqua Medic versione chiusa è composto dalle seguenti parti:

- Cilindro di reazione (altezza 50 cm, volume approssimativo 10 lt).
- Riempimento con Idrocarbonato Aqua Medic a grana fine.

L'ingresso e l'uscita dell'acqua con una connessione ad un tubo da 6/4 mm, la pompa di circolazione e la porta di iniezione del CO₂, sono tutti situati sull'estremità superiore del filtro.

Pezzi di ricambio disponibili: per favore consultare www.aqua-medic.de.

2. Teoria

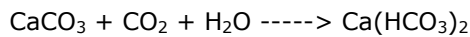
L'equilibrio tra calcio ed acido carbonico nell'acqua marina è distrutto dall'attività biologica degli animali. Per la costruzione dei loro scheletri calcarei, essi prelevano carbonato di calcio dall'acqua. Come risultato si ottiene una diminuzione del carbonato di calcio ed un aumento del pH.

L'equilibrio tra calcio ed acido carbonico viene distrutto dalle attività biologiche degli animali. Per la costruzione dei loro scheletri calcarei, essi prendono il carbonato di calcio direttamente dall'acqua. Come risultato, si ha una diminuzione del calcio ed un aumento del pH.

Il **Reattore di Calcio** Aqua Medic è uno strumento che serve a mantenere e regolare il naturale equilibrio tra calcio e acido carbonico in acquario. Infatti viene riempito con acido carbonico, un carbonato di calcio altamente purificato. Poiché il carbonato di calcio non è solubile con livelli di pH adatti ad un acquario marino, è necessario iniettare acido carbonico nel reattore. Questa combinazione porta ad un calo del valore PH e allo scioglimento simultaneo del carbonato di calcio.

Per evitare sovradosaggi, l'aggiunta di acido carbonico è controllata dall'uso di un pH-metro. Con questo metodo non viene cambiato il valore dell'acqua dell'acquario.

Reazione chimica:



Carbonato + Acido carbonico + Acqua -----> Bicarbonato di calcio

Il bicarbonato di calcio è facilmente solubile. In tal modo può essere assorbito direttamente da animali e vegetali per integrarlo nei loro scheletri. Facendo questo, il bicarbonato di calcio viene ri-trasformato in carbonato di calcio. Durante questa operazione, viene rilasciato CO₂ che poi viene utilizzato dalle zooxantellae per la fotosintesi.

3. Principio operativo

Il reattore di calcio viene rifornito di acqua attraverso il condotto che si trova sul coperchio. Il flusso d'acqua dovrebbe essere regolato tra i 1 ed i 2 l/h. La pompa fa circolare l'acqua internamente. Il CO₂ viene collegato alla porta CO₂ alla base del reattore. La pompa con la ruota a spazzola brevettata Aqua Medic imprime una rotazione al gas CO₂, che in questo modo viene completamente disciolto nell'acqua. L'acqua arricchita di CO₂ viene in seguito pompata attraverso l'idrocarbonato e finalmente arriva in circolazione. Successivamente, il bicarbonato di calcio viene estratto dall'idrocarbonato. Questa è l'esatta combinazione richiesta dai coralli per la loro crescita. L'uscita dell'acqua è situata sulla parte superiore del filtro. Da qui l'acqua fluisce nuovamente nella vasca o nella vasca del filtro. L'acido carbonico può essere aggiunto anche da una bottiglia pressurizzata.

4. Installazione

Questa versione di **reattore di calcio** è un sistema sigillato. L'unità può essere installata al di sotto dell'acquario da dove l'acqua può fluire nella vasca del filtro o nuovamente nell'acquario.

Ingresso acqua:

Da una pompa di circolazione che spinge l'acqua già filtrata nuovamente nell'acquario, viene inserito un by-pass con un tubo da 6 mm sul tubo di uscita dell'acqua. La regolazione della quantità di CO₂ varia a seconda delle dimensioni dell'acquario e sulle esigenze degli animali presenti in vasca.

5. Avvio del sistema

Appena il **reattore di calcio**, è posizionato nella giusta posizione e tutte le connessioni sono pronte, il flusso d'acqua può essere avviato.

Successivamente, il livello dell'acqua raggiunge il livello superiore del reattore fino al tubo di uscita, fluendo così nell'acquario. Ora può essere avviata la pompa di circolazione e la CO₂. La quantità di CO₂ deve essere regolata al fine di non fare precipitare il livello di pH sotto ad 7,8.

All'interno del reattore invece il pH deve essere intorno a 5,9 – 6,0. E' infatti possibile controllare il valore di pH nel reattore, per mezzo del pH-metro da installare nella parte superiore del reattore. Il pH-metro deve essere resistente alla pressione e deve avere un cavo standard PG 13,5.

E' ideale utilizzare un pH-metro con valvola magnetica, ad es.: un **pH Controller o pH-Computer** Aqua Medic, per regolare un valore di pH affidabile nell'acquario.

Il valore dovrebbe essere regolato tra 8 ed 8,2, a seconda della richiesta di calcio degli animali in acquario. Il flusso in uscita dal reattore, sia che esca nel filtro o nell'acquario, dovrebbe essere posizionato in una zona di corrente forte, in modo tale da mescolare subito l'acqua di reazione con l'acqua della vasca. Questo previene sbalzi di pH. A causa del flusso lento all'interno del reattore di calcio, l'abbassamento di pH è minimo. Sarà sufficiente controllare il valore di pH nella vasca occasionalmente, in modo tale da evitare continui aggiustamenti.

6. Manutenzione

L'**Idrocarbonato** Aqua Medic, è consumato da una reazione chimica e deve essere rabboccato volta per volta. Ogni due anni dovrebbe essere sostituito completamente. Anche il flusso dell'acqua dovrebbe essere controllato regolarmente e deve essere regolato con il contagocce. Nel caso di acqua sporca, la valvola d'ingresso deve essere pulita volta per volta.

7. Garanzia

Questo prodotto ha una garanzia di 24 mesi dalla data di acquisto sui difetti del materiale e di produzione di AB Aqua Medic GmbH. La garanzia è valida solo esibendo la prova di acquisto, cioè la fattura. Saranno a nostro carico la riparazione e sostituzione gratuita del prodotto (costi di trasporto esclusi). In caso di problemi siete pregati di contattare il vostro dealer AB Aqua Medic GmbH. Questa garanzia non ha effetto sui prodotti che sono stati installati in modo scorretto, in caso di uso errato o di modifiche fatte da persone non autorizzate.

AB Aqua Medic GmbH non è responsabile per danni ulteriori causati dall'uso del prodotto.

AB Aqua Medic GmbH - Gewerbepark 24 - 49143 Bissendorf/Germania
- Ci riserviamo la facoltà di effettuare variazioni tecniche - 06/2016